

1. RÉFÉRENCE

1.1. Boîtier

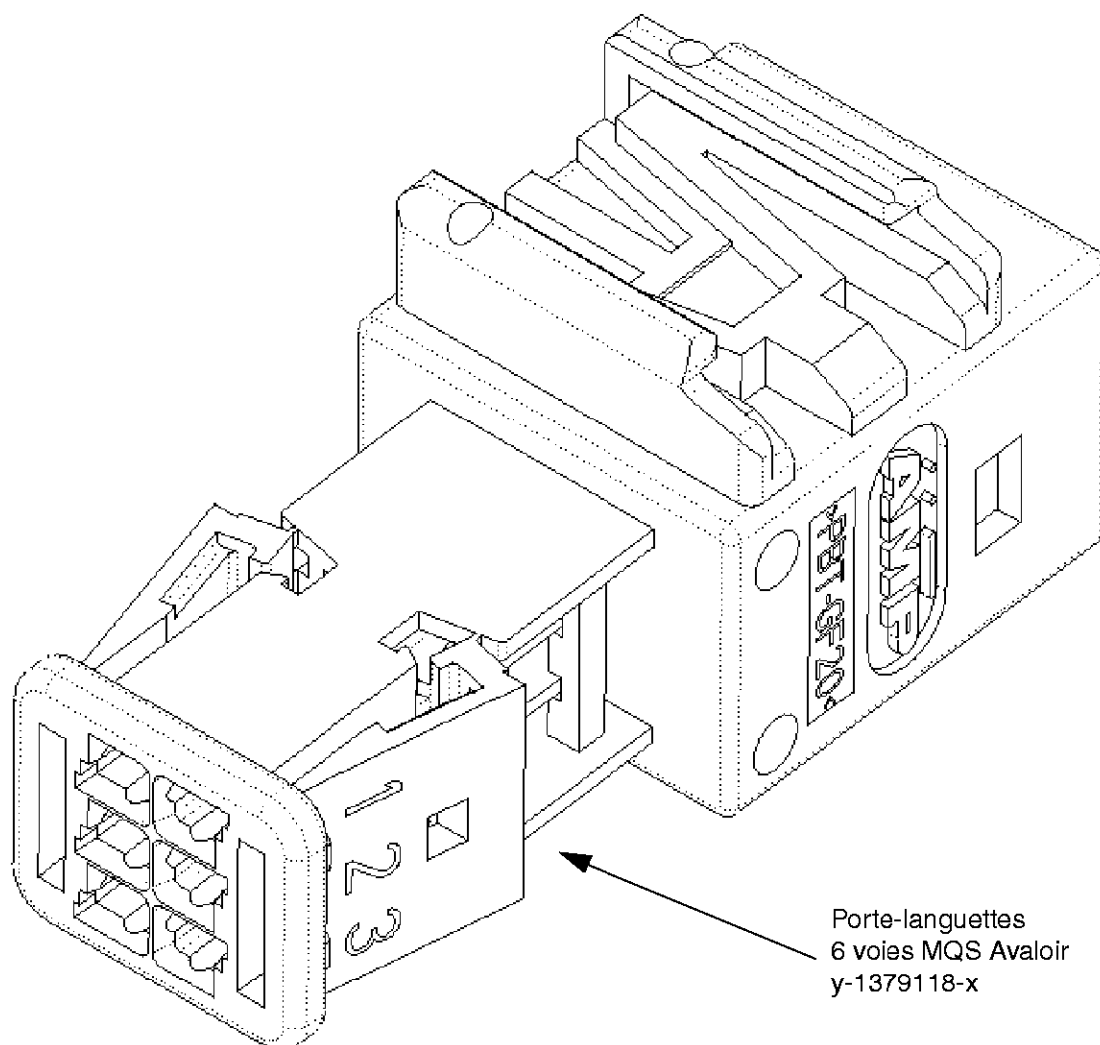


Figure 1

DESIGNATION	REFERENCES	
	AVEC SUPPORT D'AGRAFAGE	SANS SUPPORT D'AGRAFAGE
BOITIER PORTE-LANGUETTE 6 VOIES MQS	1379118-x	1-1379118-x

1.2. Produits associés

- Languettes MQS : 1-928918-x, 963716-1
- Agrafe de fixation sur tôle type CINCH
- Outil non spécifique : Type tournevis avec taille de l'embout de 2 x 0,9 mm maxi
- Outil Tyco Electronics spécifique pour le démontage des languettes : 1308374-1

1.3. Documents associés

- Plan d'interface : 208-15575
- Epures et plans de remontage : 208-15585 et 208-15607
- Spécification produit : 108-15311
- Spécification de conditionnement : 107-15440

2. SERTISSAGE DES CONTACTS

Le sertissage des contacts doit être effectué en utilisant les outillages Tyco Electronics appropriés et en suivant les procédures définies dans les spécifications de sertissage Tyco Electronics inscrites dans le plan du contact concerné.

3. CABLAGE

3.1. Zones de préhension du boîtier

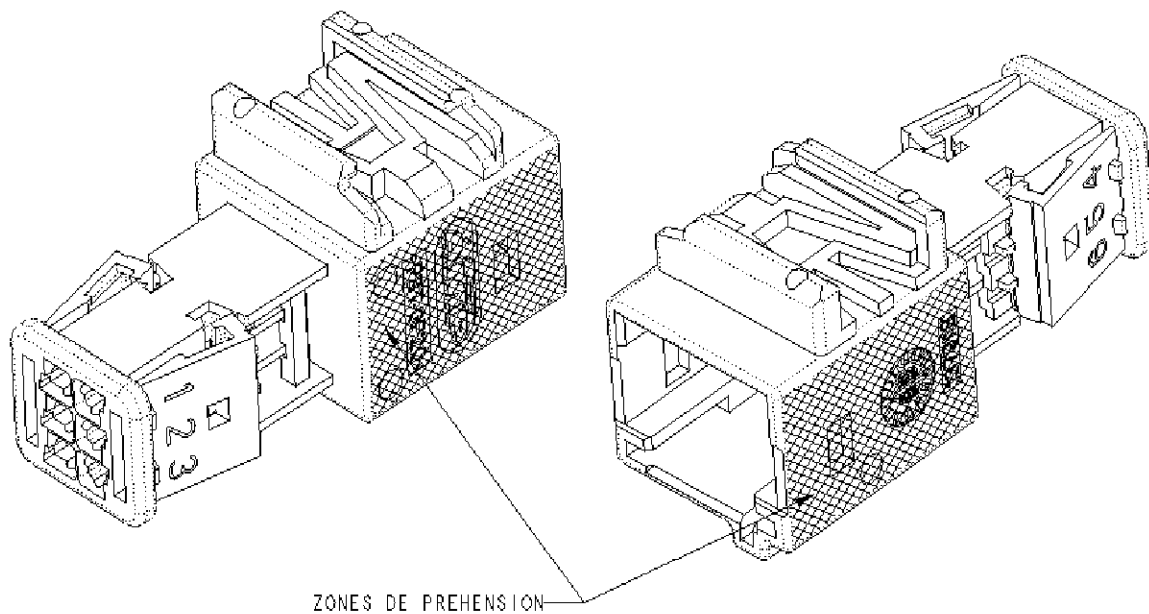


Figure 2

3.2. Insertion des contacts

REMARQUE

Avant l'insertion d'un contact, assurez-vous que ce dernier ne soit pas endommagé et qu'il réponde complètement aux exigences de sa spécification d'application.

- Les volets de double-verrouillage doivent être ouvert
- Le contact MQS est polarisé, il faut l'orienter correctement avant de l'insérer dans le boîtier (voir figure 3)
- Les contacts s'introduisent de façon inversée entre la rangée supérieure et la rangée inférieure (Tourner le contact de 180°)
- Lors du verrouillage du contact, on doit entendre un léger déclic.
- Quand le contact est inséré dans son alvéole, tirer légèrement sur le fil pour s'assurer qu'il est bien verrouillé.

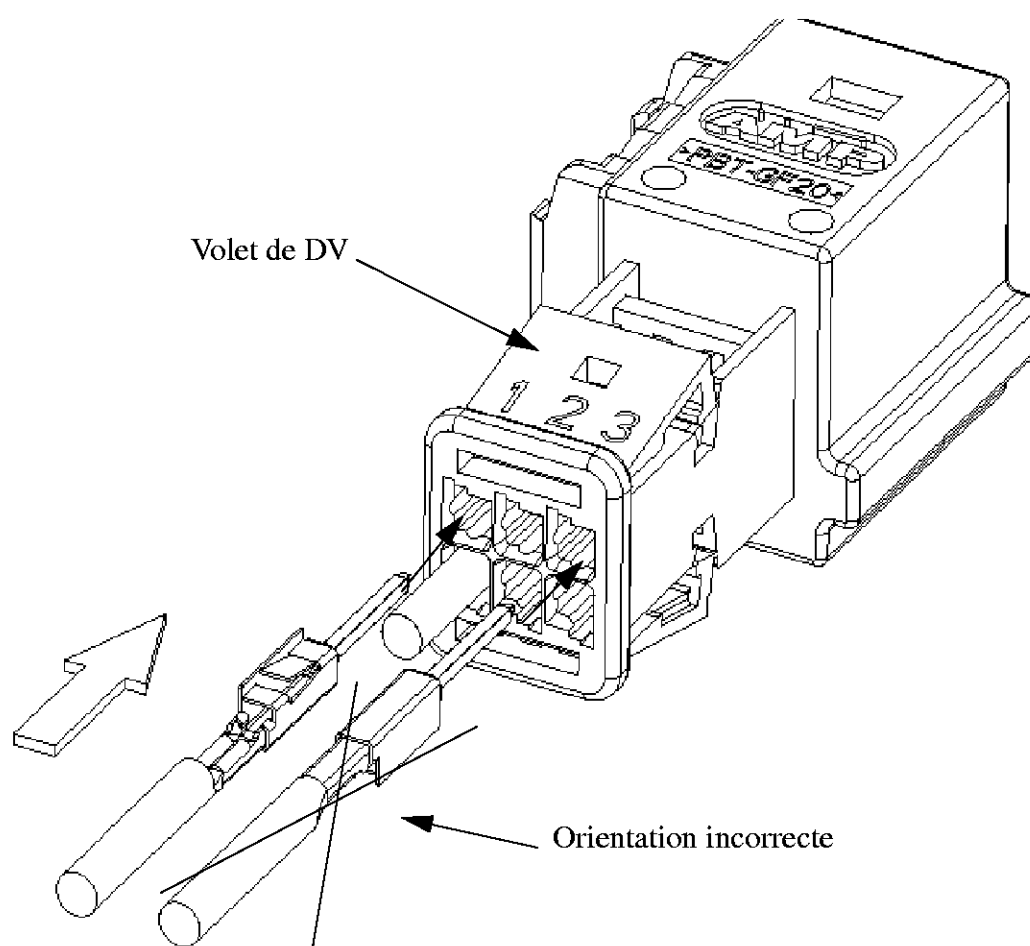


Figure 3

3.3. Fermeture des volets de double verrouillage

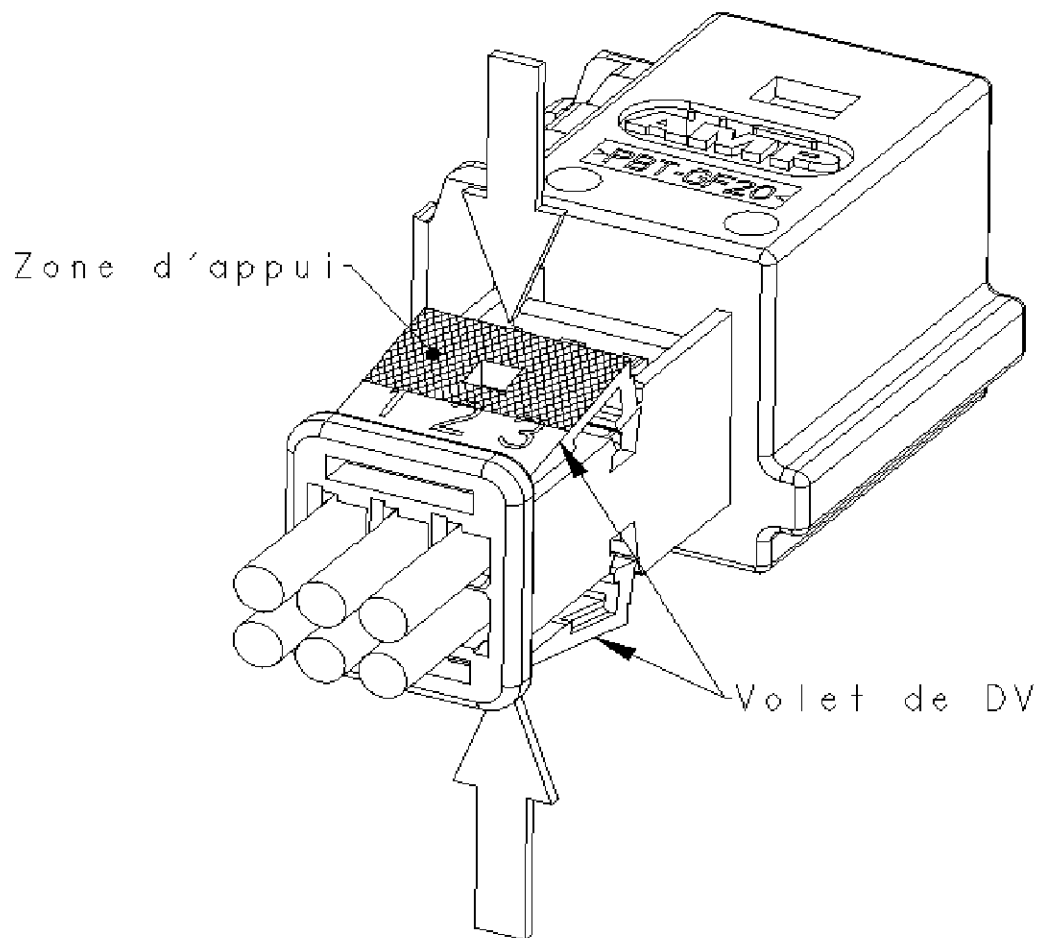


Figure 4

Course d'un volet en son extrémité : 1,6 mm mini.

Lors de la fermeture d'un volet de DV, la force appliquée ne doit pas dépasser la valeur limite indiquée dans la spécification produit.

Dans le cas contraire, il faut s'assurer que tous les contacts soient correctement verrouillés.

L'encombrement d'un volet correctement verrouillé est donné dans le chapitre 4.2

4. TEST ELECTRIQUE

4.1. Zone d'appui lors du test électrique

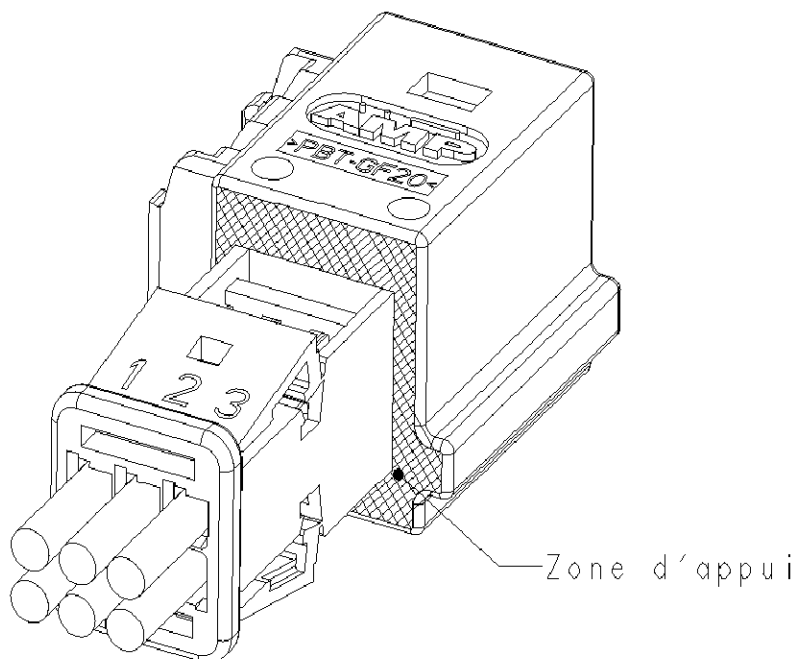


Figure 5

4.2. Contrôle de la fermeture des volets

L'encombrement d'un volet correctement verrouillé est donné ci-dessous :

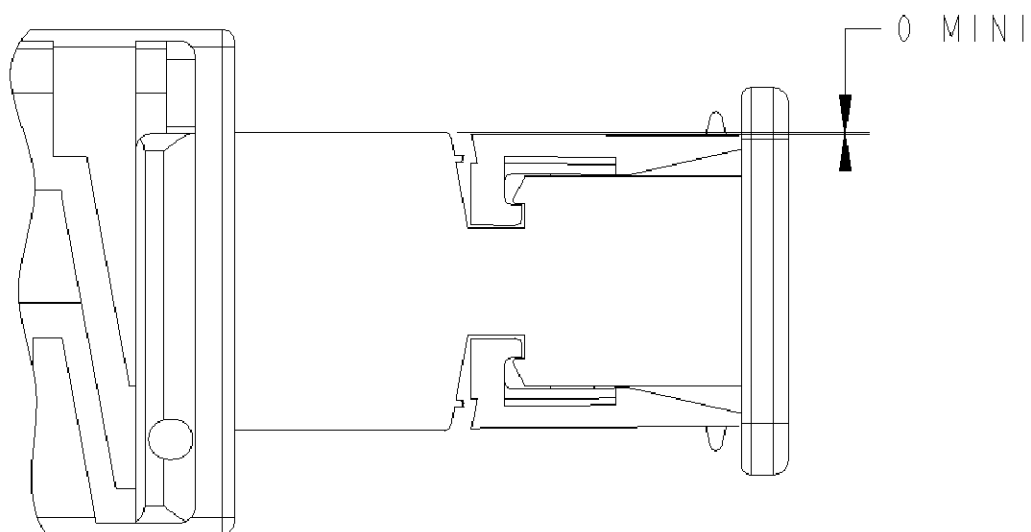


Figure 6

Le contrôle consiste à insérer le porte-languettes dans une fourchette flexible (voir ci-dessous) et de pousser celui-ci jusqu'à ce que le contrôle de la continuité électrique soit positif.

Dans le cas où les pointes de test ne sont pas en appui sur les contacts, contrôler la position des contacts et fermer à nouveau les volets.

Lorsqu'un contact est mal inséré, un volet dépasse de 0,65 mm mini du corps.

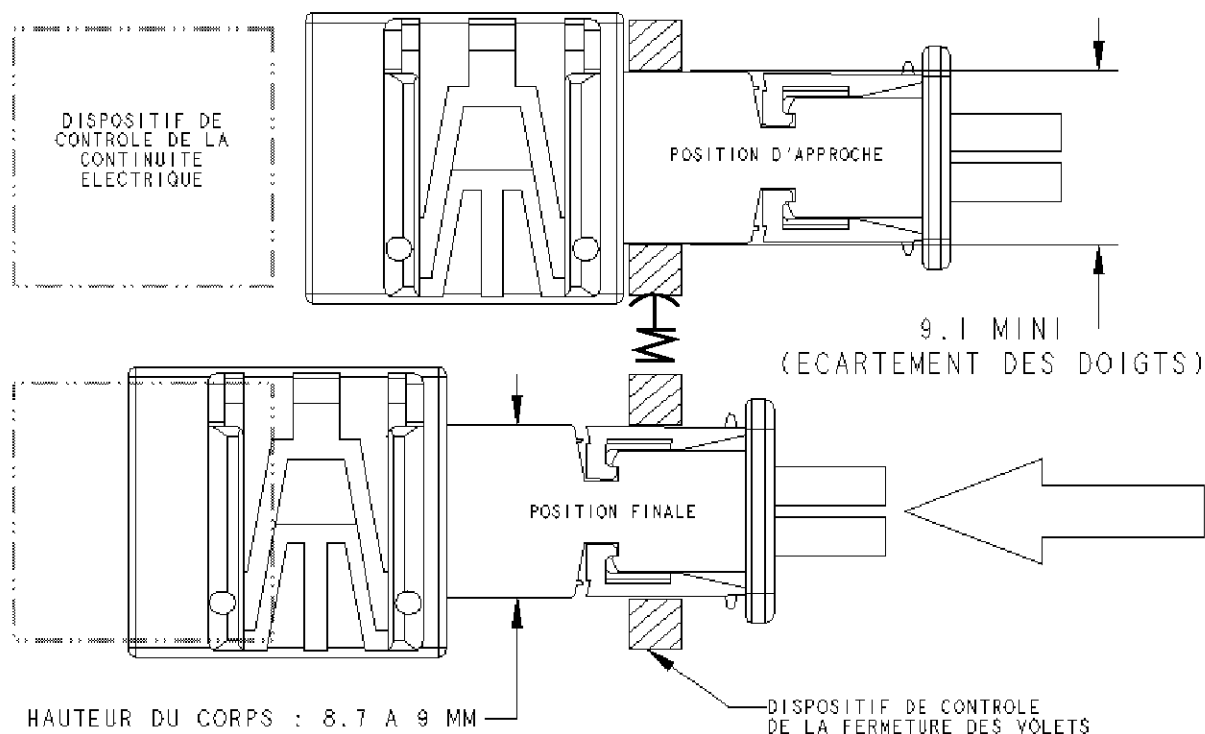


Figure 7

4.3. Définition des pointes de test

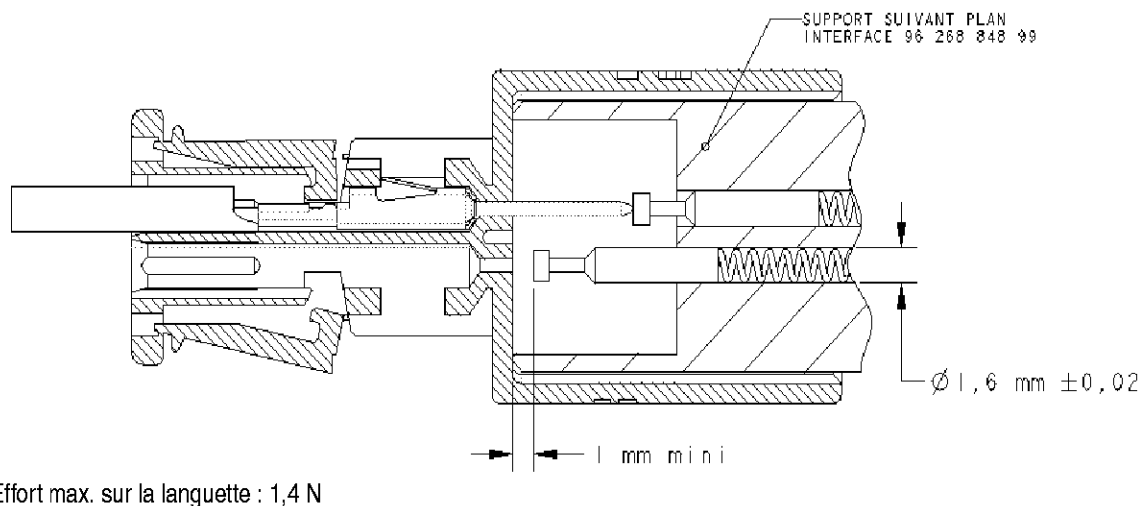


Figure 8

5. MONTAGE

5.1. Accouplement

Pour accoupler le porte-clips sur le porte-languettes, il faut :

- Vérifier que les composants aient les mêmes détrompages (couleur et mécanique)
- Insérer le porte-clips jusqu'au point dur (les ergots de pattes de verrouillage sont en appui sur le porte-languettes)
- S'assurer de ne pas toucher les pattes de verrouillage
- Pousser sur le porte-clips jusqu'à son verrouillage complet en prenant appui sur les bossages arrière (voir figure ci-dessous)
- Pour contrôler si le porte-clips est bien verrouillé, effectuer un "pousser-tirer"

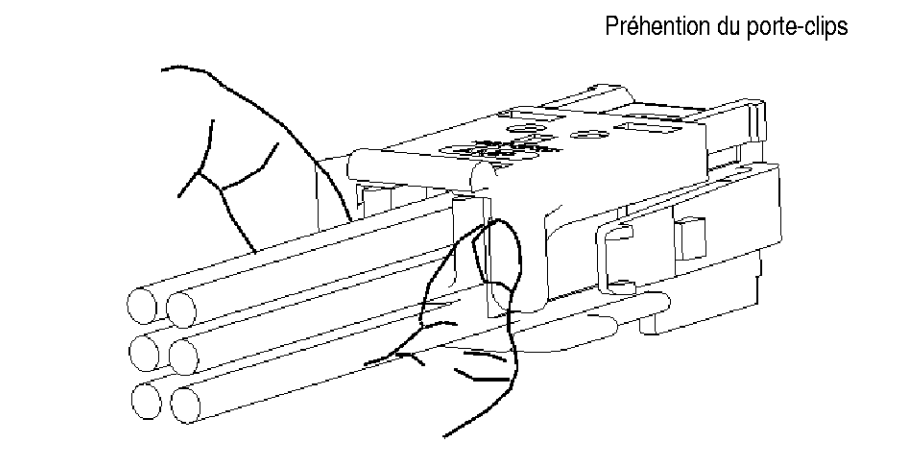


Figure 9

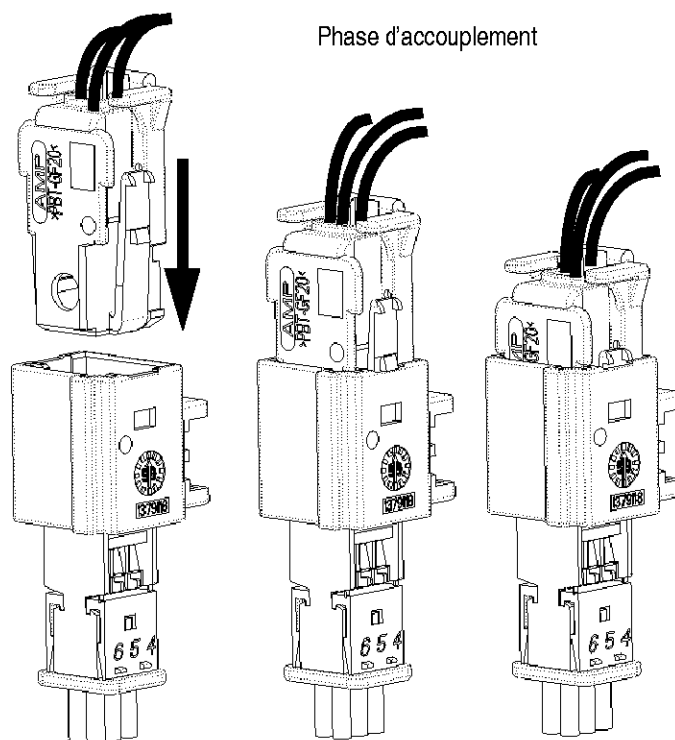


Figure 10

5.2. Agrafage

Certains porte-languettes disposent d'un support de fixation sur agrafe.
Voir STE PSA 9625492480 et STE PSA 9645422099

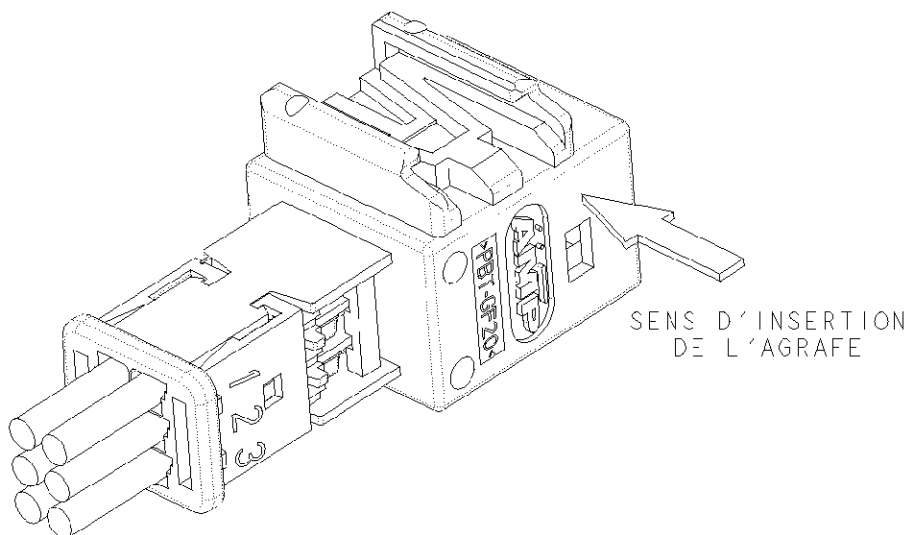


Figure 11

6. DEMONTAGE

6.1. Désaccouplement

Pour désaccoupler les connecteurs, il faut appuyer sur les deux pattes de verrouillage, puis tirer sur le connecteur pour l'extraire.

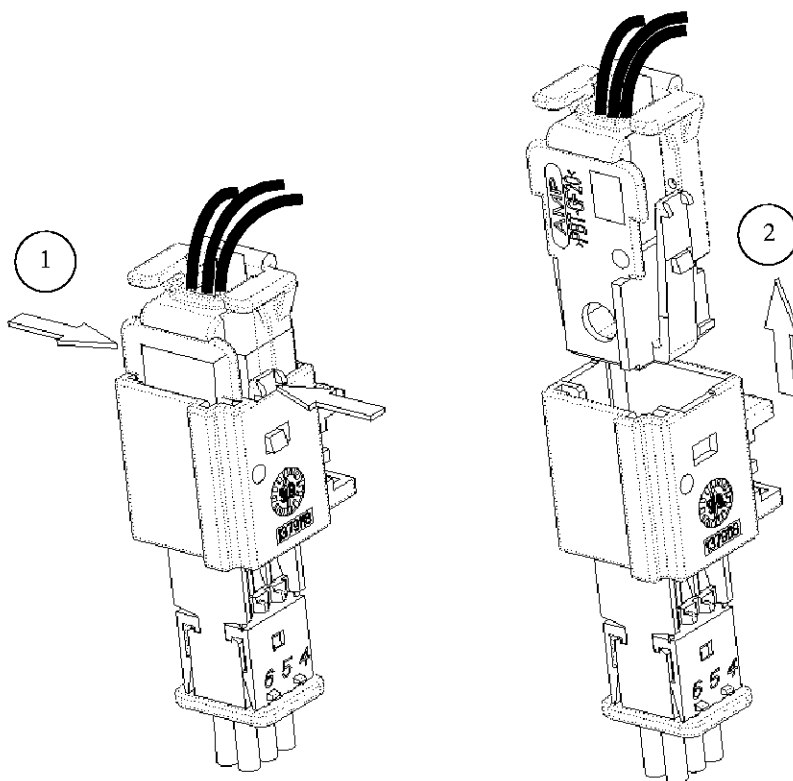


Figure 12

6.2. Ouverture d'un volet de double verrouillage

Pour soulever un volet de double verrouillage, il faut introduire un outil (non spécifique) sous le volet (voir figure) et tourner l'outil

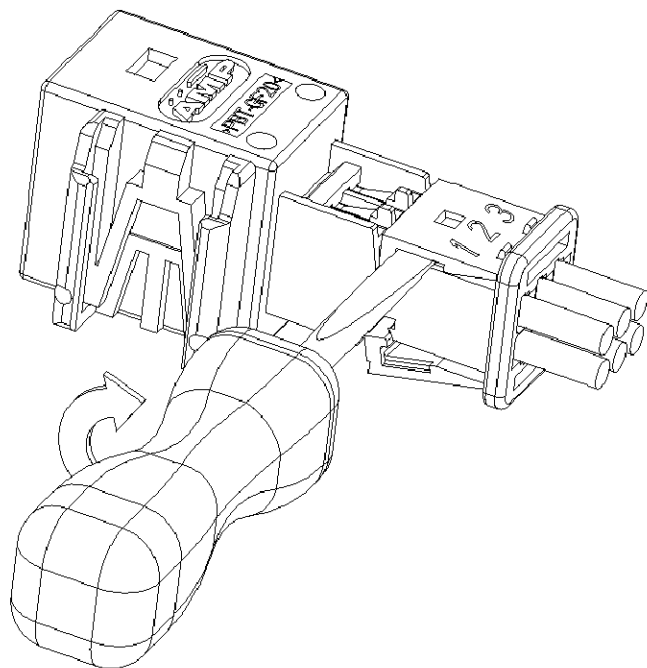
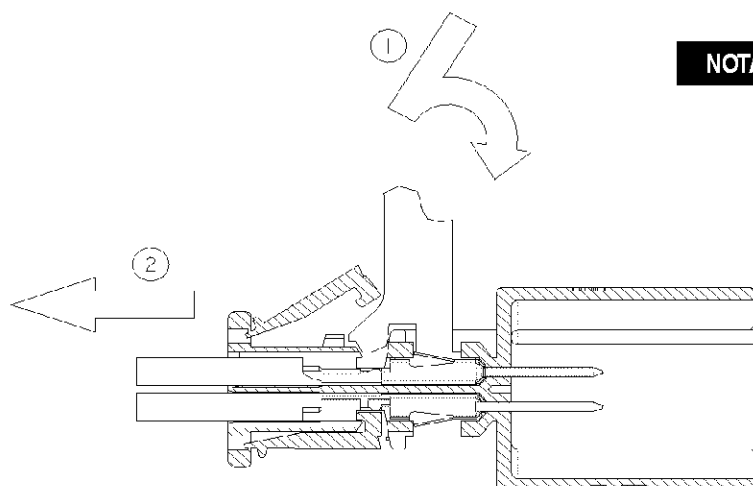


Figure 13

6.3. Extraction des contacts

Pour extraire les contacts, il faut :

- Utiliser l'outil spécifique Tyco Electronics, référence 1308374-1, en l'introduisant entre le volet et le corps du boîtier
- Basculer l'outil dans la fenêtre de verrouillage du contact (voir figure ci-dessous)
- Maintenir l'outil dans cette position
- Retirer le contact ainsi déverrouillé en agissant sur son fil



NOTA

- Les contacts extraits du porte-langue peuvent être réutilisés.
- Il est conseillé de ne pas démonter une languette MQS plus de cinq fois. Au-delà de cette limite, remplacer le contact.

Figure 14

ATTENTION

- La position ouverte d'un volet est assurée lorsque le volet est en butée sur son support.
NE PAS MANIPULER LE VOLET AU DELA DE CETTE LIMITE.
(Risque de désolidarisation)

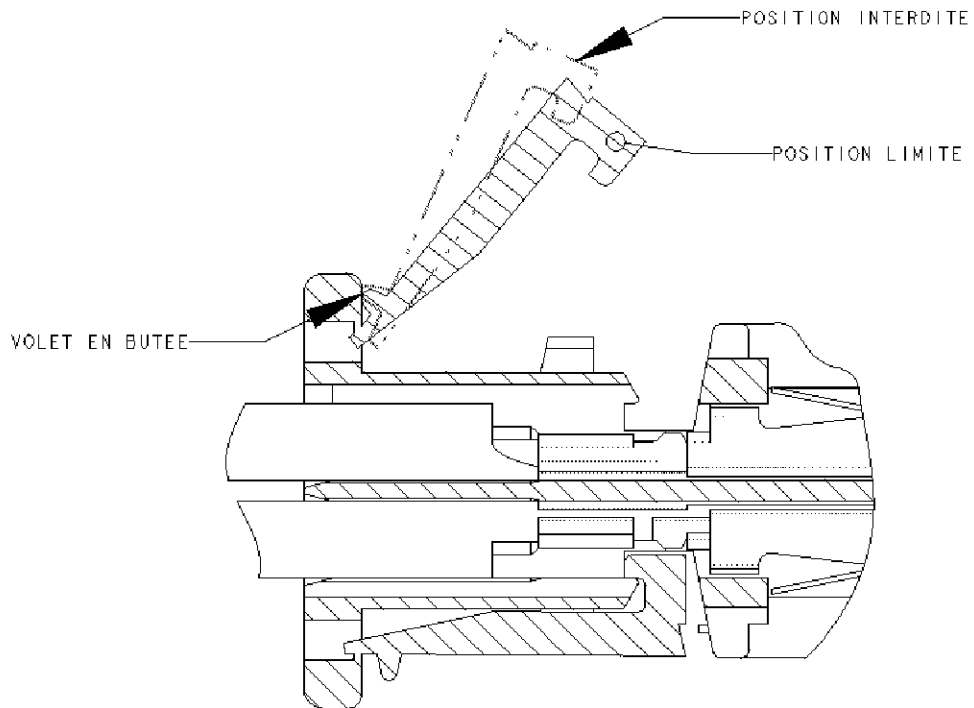


Figure 15