

1. RECOMMANDATIONS GÉNÉRALES

Se reporter à la recommandation générale d'utilisation 411-15551.

L'opérateur insère le contact manuellement dans son alvéole. Un "clic" l'informe du verrouillage du contact.

2. DÉFINITION DES DÉFAUTS POTENTIELS

Défauts électriques

- a) *Mauvais adressage du contact dans le boîtier.*
Le contact est correctement inséré et encliqueté mais pas dans la bonne alvéole.
- b) *Mauvaise orientation du contact.*
Le contact est monté à 90° par rapport à son axe longitudinal d'orientation correcte.
- c) *Erreur d'association.*
Tentative d'insertion d'une languette dans un porte-clip.
- d) *Absence d'encliquetage*
Le contact n'est pas inséré à fond dans son alvéole.

3. CONTROLE ET MOYEN PRÉCONISÉS

Contrôle électrique

- a) *Adressage :*
Détekté par un contrôle de continuité électrique. Se reporter au plan 411-15591, feuille 3/3
- b) *L'orientation à 90° du contact est impossible.*
- c) *Erreur d'association*
L'encliquetage correct d'une languette dans le "Module Support Micro Relais" est impossible. La présence d'une languette, même non verrouillée, dans une alvéole de clip sera détektée par le contrôle de continuité électrique (impossibilité de contact entre la languette et la touche de contrôle).
- d) *Absence d'encliquetage*
Le contrôle électrique des câblages permet de contrôler le bon encliquetage des clips dans leurs alvéoles.

Contacts bien encliquetés

Les palpeurs (test électrique) sont en contact avec les clips

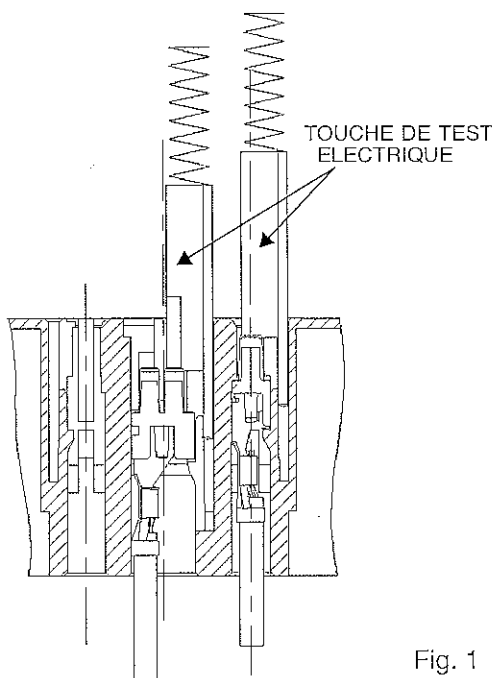


Fig. 1

Un ou plusieurs contacts mal encliquetés

Les palpeurs ne peuvent pas être en contact avec les clips

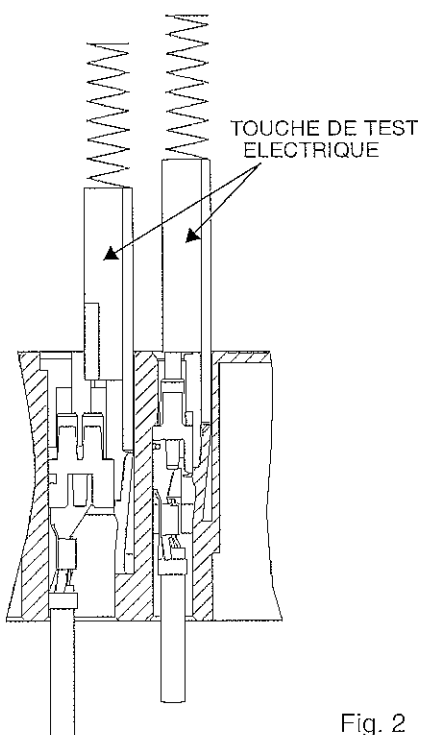
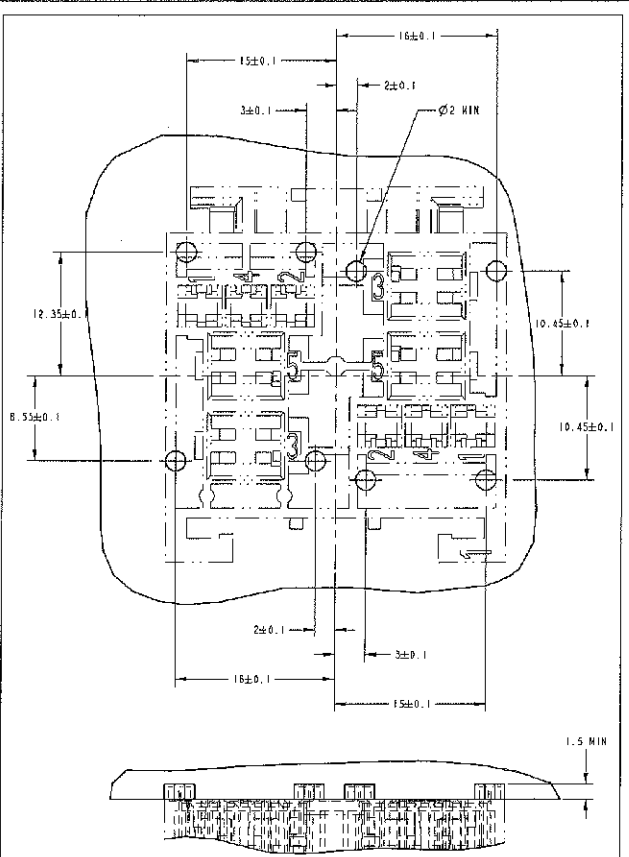


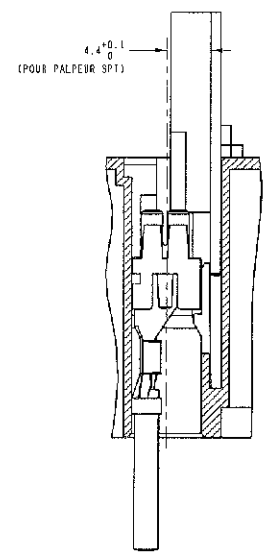
Fig. 2

Voir le plan 411-15591, feuille 3/3 pour la détermination des palpeurs de test électrique, ainsi que leur emplacement sur le produit.

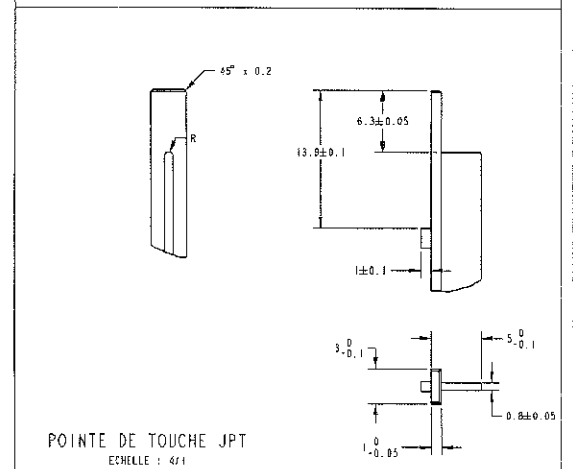
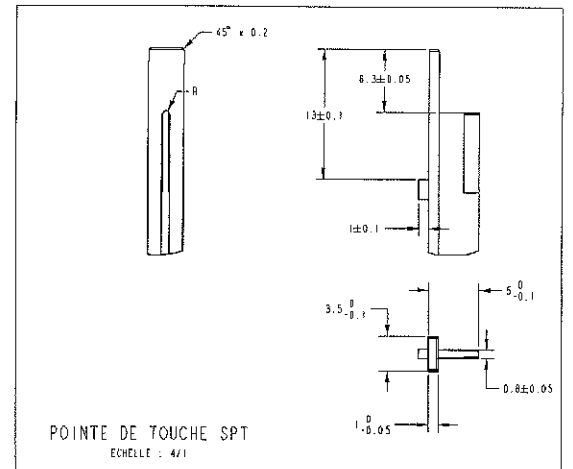
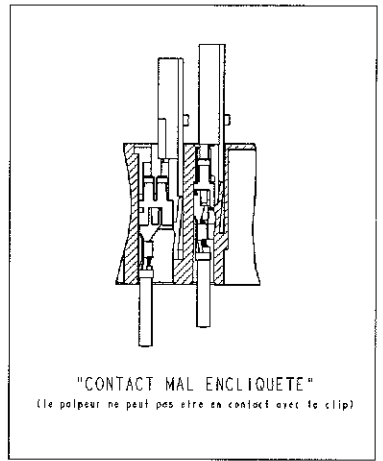
REV	DATE	BY	CHKD	REVISIONS
F	00			IDENTIFIANT
A				MISE A JOUR / AJOUT BUÉE SUR PALPEUR
B				MISE A JOUR AVEC L'AJOUT DES ERGOTS



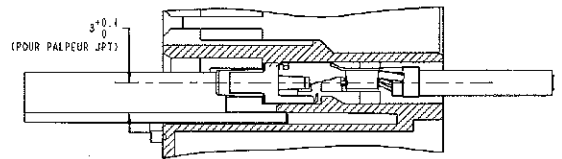
DESIGN PRECONISE POUR LA CONTREPARTIE DE TEST



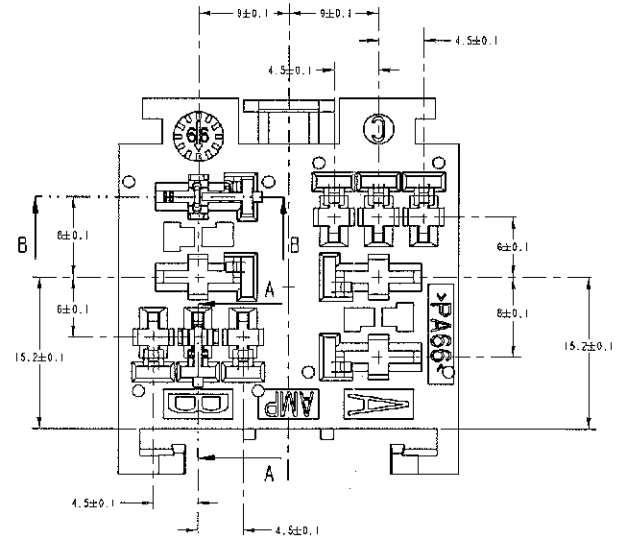
COUPE B-B



TARAGE DES TOUCHES DE CONTROLE:
 $3N \begin{matrix} +1 \\ 0 \end{matrix}$



COUPE A-A



1. TITRE 2. REFERENCE 3. QUANTITE 4. DATE 5. DRAPEAU 6. PROJET 7. MATERIAU 8. FINITION		9. N° D'ORDRE 10. N° DE FABRIQUE 11. N° DE SÉRIE 12. N° DE DÉPART 13. N° DE DÉPART 14. N° DE DÉPART 15. N° DE DÉPART 16. N° DE DÉPART 17. N° DE DÉPART 18. N° DE DÉPART 19. N° DE DÉPART 20. N° DE DÉPART		21. N° DE DÉPART 22. N° DE DÉPART 23. N° DE DÉPART 24. N° DE DÉPART 25. N° DE DÉPART 26. N° DE DÉPART 27. N° DE DÉPART 28. N° DE DÉPART 29. N° DE DÉPART 30. N° DE DÉPART	
31. N° DE DÉPART 32. N° DE DÉPART 33. N° DE DÉPART 34. N° DE DÉPART 35. N° DE DÉPART 36. N° DE DÉPART 37. N° DE DÉPART 38. N° DE DÉPART 39. N° DE DÉPART 40. N° DE DÉPART		41. N° DE DÉPART 42. N° DE DÉPART 43. N° DE DÉPART 44. N° DE DÉPART 45. N° DE DÉPART 46. N° DE DÉPART 47. N° DE DÉPART 48. N° DE DÉPART 49. N° DE DÉPART 50. N° DE DÉPART		51. N° DE DÉPART 52. N° DE DÉPART 53. N° DE DÉPART 54. N° DE DÉPART 55. N° DE DÉPART 56. N° DE DÉPART 57. N° DE DÉPART 58. N° DE DÉPART 59. N° DE DÉPART 60. N° DE DÉPART	