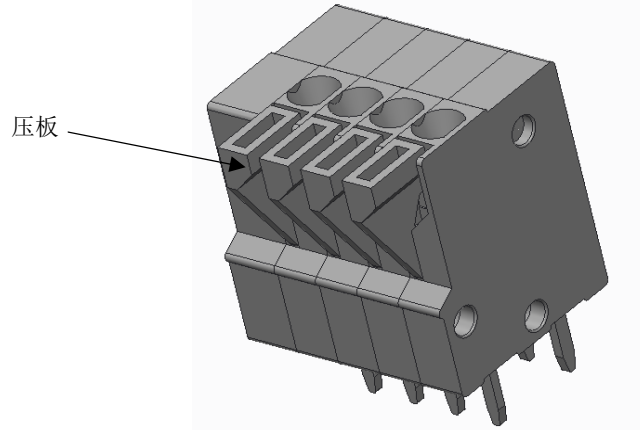


1. 简介

此作业说明书简单介绍了2.54mm pitch顶部插线模组化连接器的操作方式，主要适用于以下系列：2834015。
产品外形见以下图示1



请参考使用规范 114-137079 获取更多详细信息



Connector

图 1

2. 准备线材

可适用的线材类型和规格参考表1:

Table 1 RECOMMENDED WIRE

20 AWG	UL 1059	Solid
20 AWG	UL 1059(10)	Stranded
22 AWG	UL 1059	Solid
22 AWG	UL 1059(7)	Stranded
24 AWG	UL 1059	Solid
24 AWG	UL 1059(7)	Stranded
26 AWG	UL 1059	Solid
26 AWG	UL 1059(7)	Stranded

剥线长度为：9.5mm~10.5mm,

图2中展示了一些剥线后不可接受的例子。

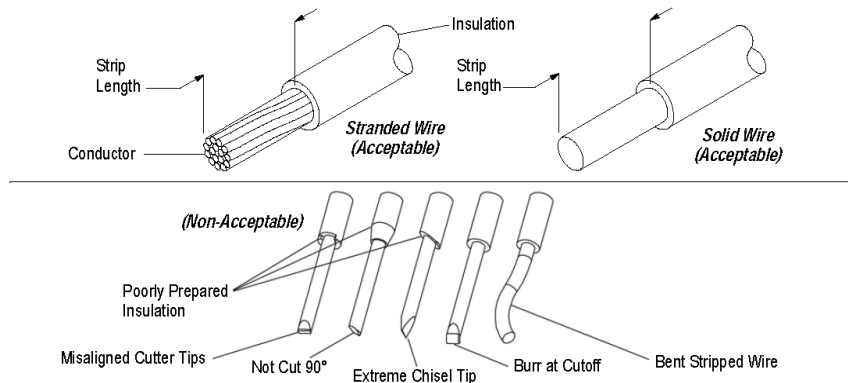


图 2

3. 组装



在安装或者拆卸连接器时请确保已将电源断开。

1. 请根据实际生产状况选择适当的工具及组装方法。

2. 线材插入连接过程可见示图3

Step1: 用一件扁平的操作工具将压板压下。

Step2: 将线材完全插入并且绝缘胶层也被插入塑胶孔。

Step3: 释放压板，完成线材的固定

3. 线材的释放及拔除过程可见示图4

Step1: 用一件扁平的操作工具将压板压下。

Step2: 线材释放，将其拔出

Step3: 释放压板，操作工具从顶部移开

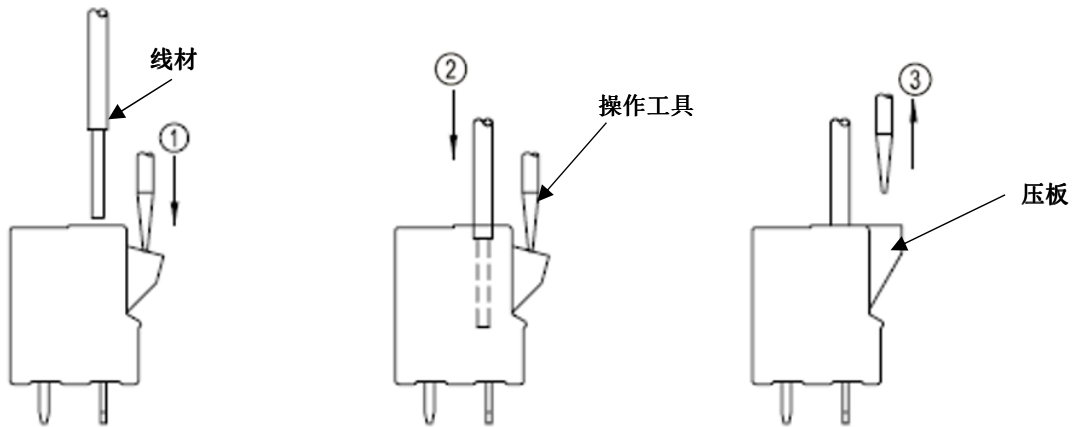


图 3

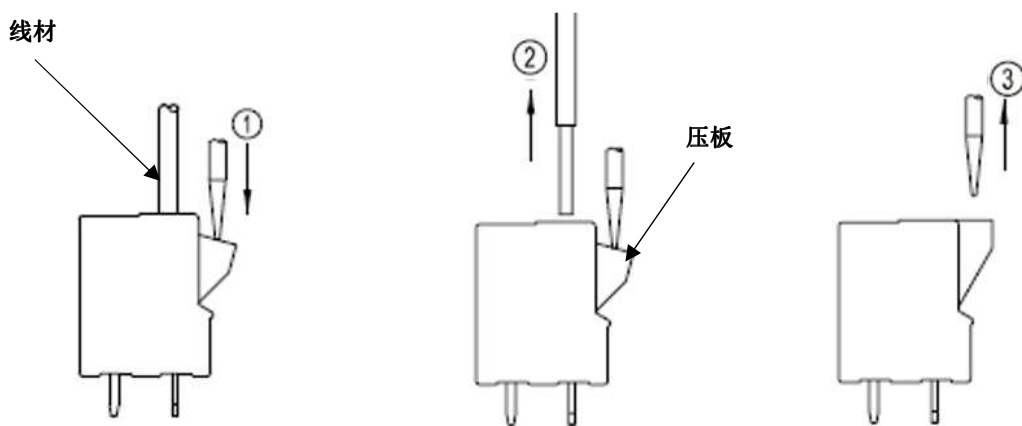


图 4

4. 替换及维修

连接器中的零件不可替换、维修，请勿使用有缺陷、损坏的零件。

5. 产品焊板

产品焊板采用波峰焊制程

SOLDERING PROCESS	TEMPERATURE(MAX)	TIME(AT MAX Tem)
WAVE	260°C	3 Seconds