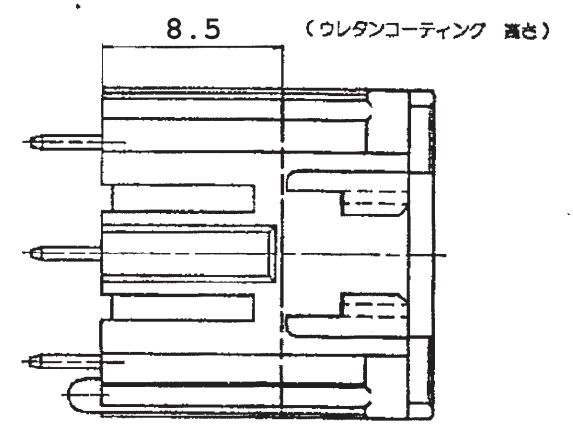
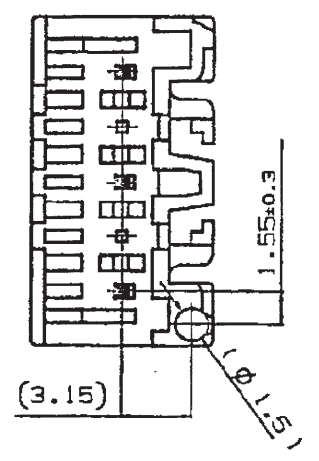
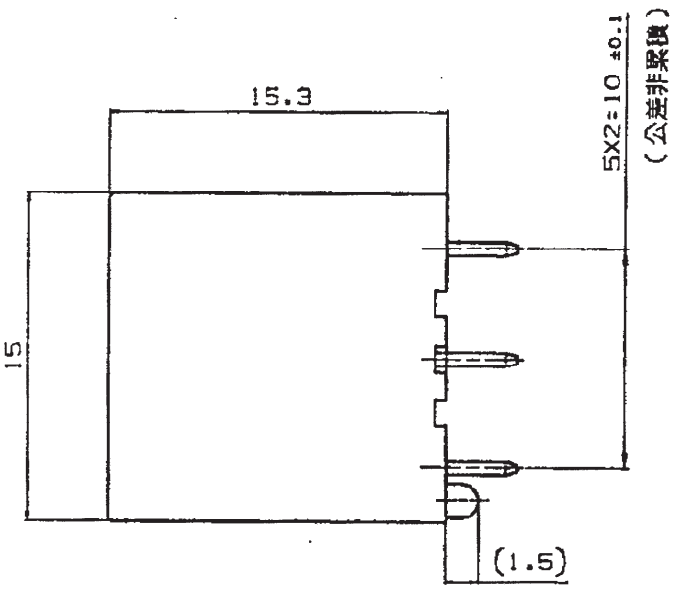
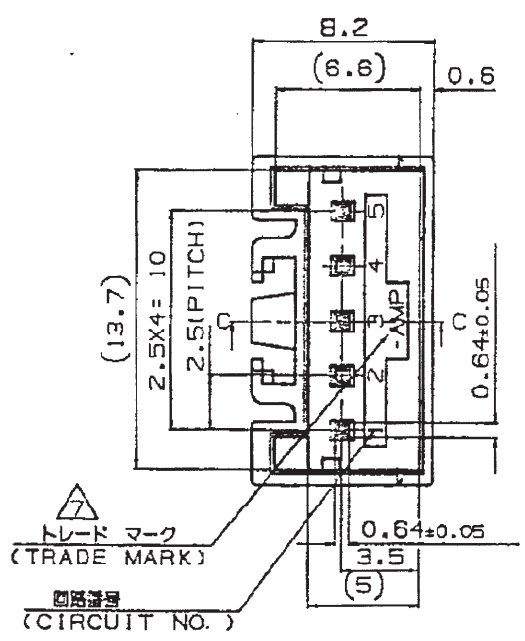


NUMBER C-353489

3角板 (30° ANGLE PROJECTION)

REV	REVISION RECORD	DATE	DWN	APVD
B1	REVISED PER ECR-18-011705	11MAR19	MM	DZ



取付基板穴寸法 FIG. 1

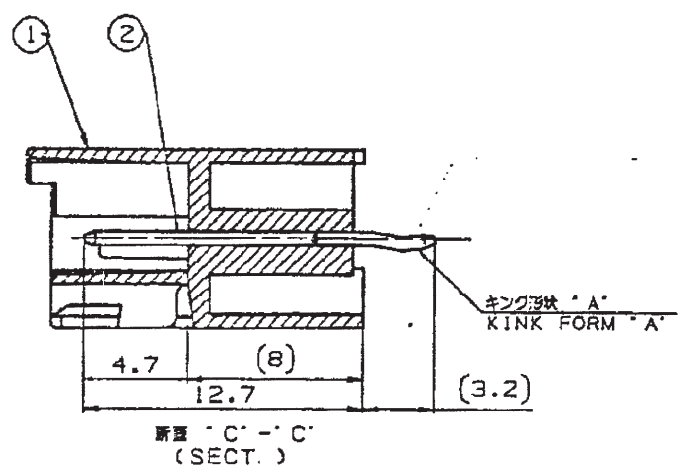
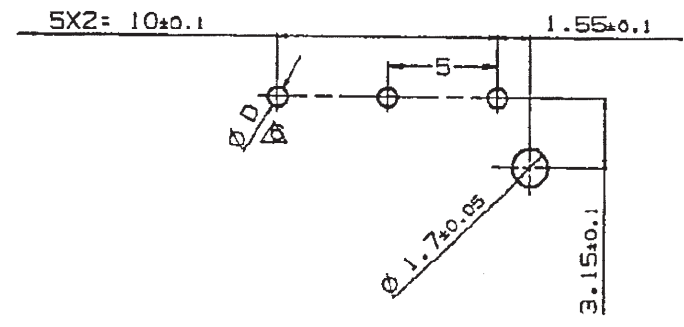


表1 TABLE 1

部品番号 PART NO.	名称 PART NAME	材質、表面処理 MATERIAL & FINISH
①	ヘッダーハウジング HEADER HOUSING	66ナイロンガラス強化 (UL94V-0) 66 NYLON GLASS FILLED
②	ポストコンタクト POST CONTACT	錫めっき銅合金 PRE TIN COPPER ALLOY

- 注 記:
- 製品規格: 108-5459
 - 適用基板厚: 1.6mm
 - 嵌合相手製品型番
プラグハウジング: 917689
リセコンタクト: 917683
917684
 - キング位置は表2参照
 - 適用基板穴寸法: FIG. 1 参照
 - 適用基板穴径
パンチ加工穴: 0.9^{+0.1}
ドリル加工穴: 1.1^{+0.05}

表3 (TABLE 3)

トレードマーク TRADE MARK	生産場所 MANUFACTURING PLACE
-AMP 又は - OR AMP	日本 JAPAN
--AMP 又は -- OR AMP	中国 CHINA(PRC)
=AMP 又は = OR AMP	韓国 KOREA

表2 TABLE 2

キング形状 TYPE OF KINK FORM	回路番号 CIRCUIT NO.												
	1	2	3	4	5	6	7	8	9	10	11	12	13
A	-	A	-	A	-	-	-	-	-	-	-	-	-

- NOTES:
- PRODUCT SPEC. ; 108-5459
 - APPLICABLE P.C.B THK. ; 1.6mm
 - MATING CONN. P/N
PLUG HOUSING ; 917689
REC. CONTACT ; 917683
917684
 - KINKING POSITION (SEE TABLE2)
 - APPLICABLE P.C.B LAYOUT SEE FIG.1
 - APPLICABLE P.C.B HOLE DIA.
PUNCHED HOLE; 0.9^{+0.1}
DRILLED HOLE; 1.1^{+0.05}

WITHOUT 無し	WITH 有り	NATURAL 自然色	3	2-353489-1
WITH 有り	WITH 有り	NATURAL 自然色	3	353489-1
BOSS ボス	KINK FORM キング加工	COLLOR 色 別	Pos. 種数	PART NO. 型番

STE TE Connectivity

適合導線径 (WIRE RANGE) --- mm ² (AWG -)	被覆外径 (INSULATION DIA.) --- mm ϕ	名称 (NAME) 2.5mm シグナルダブルロック 3線 ポストヘッダーアッセンブリー (Vタイプ)
材料 (MATERIAL) SEE TABLE 1 表1参照	仕上 (FINISH) SEE TABLE 1 表1参照	2.5mm SIGNAL DBL-LOCK 3P POST HEADER ASS'Y
DR. 12 NOV. '98 N. NAGASHIMA	DE. 12 NOV. '98 A. OISHI	(GENERAL TOLERANCE) 10X1 ± 0.2 10X2.5X1 ± 0.25 30X2.5X1 ± 0.3 角 度 : ± 3°
CHK. 12 NOV. '98 Y. NOGUCHI	APP. 12 NOV. '98 Y. KASHIWA	LOC 番 (No.) B J C-353489
尺 寸 (SCALE) 3-1		REV. B1 SHEET 1 of 1

(CUSTOMER DRAWING) 参 考 図 面

PRINT DIST. DIM.: 尺 寸 DIMENSIONS IN MM. DO NOT SCALE PRINT