

NUMBER C-353351
METRIC
三角法 (3rd ANGLE PROJECTION)

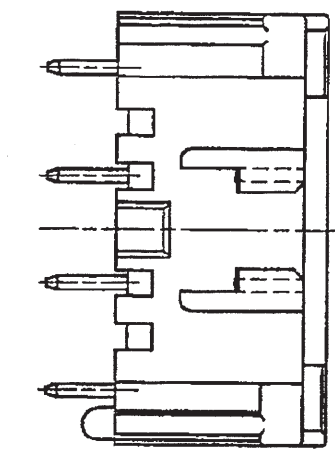
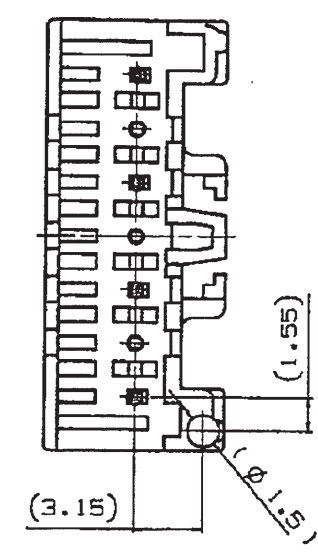
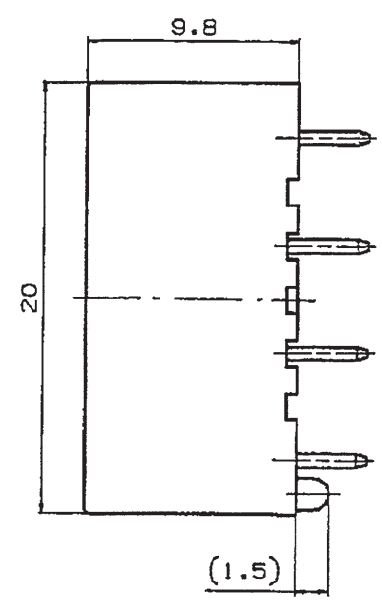
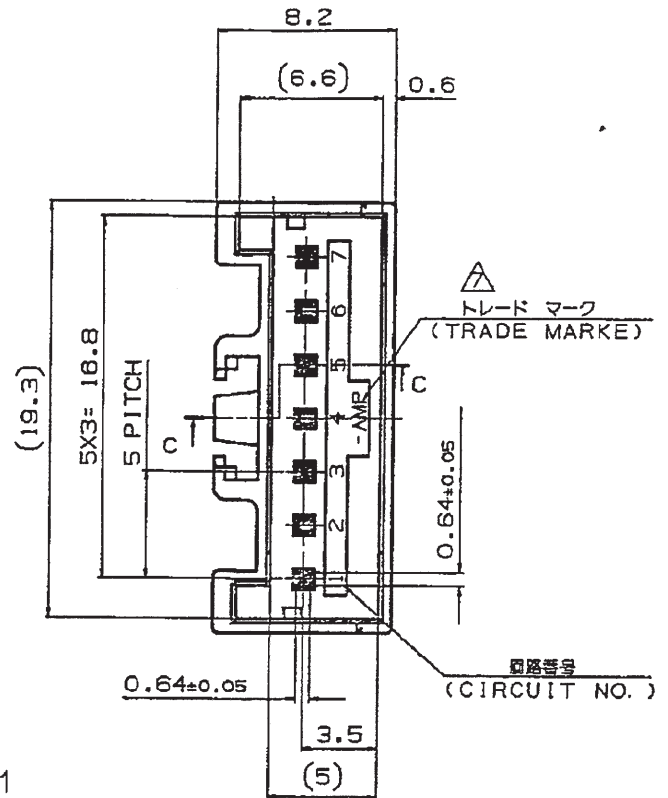


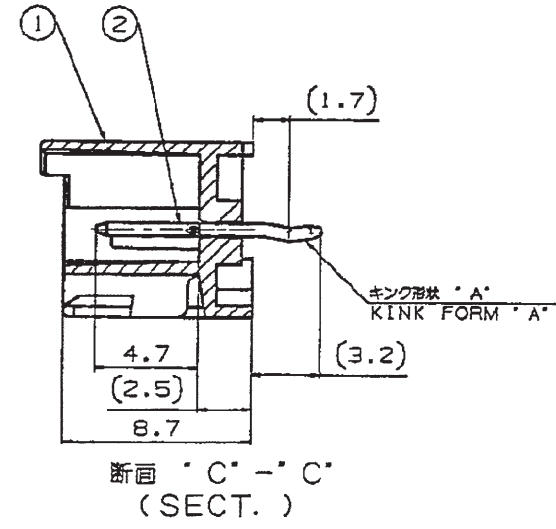
表1 TABLE 1

部品番号 PARTS NO.	名称 PARTS NAME	材質、表面処理 MATERIAL & FINISH
①	ヘッダーハウジング HEADER HOUSING	66ナイロンガラス強化(UL94V-0) 66 NYLON GLASS FILLED
②	ポスト コンタクト POST CONTACT	錫めっき済銅合金 PRE TIN COPPER ALLOY

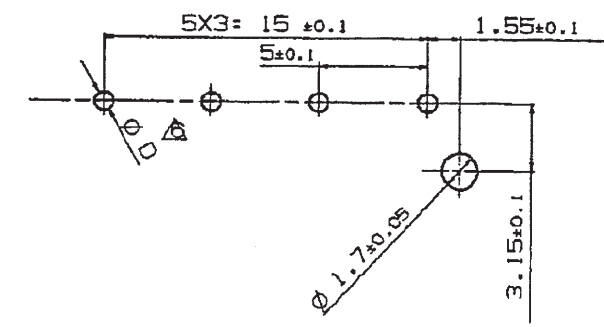
- 注 記:
 1. 製品規格: 108-5459
 2. 適用基板厚: 1.6t
 3. 嵌合相手製品型番
 プラグハウジング: 917691
 リセコンタクト: 917683
 917684
 4. ポスト位置及びキンク形状は表2参照
 5. 適用基板穴寸法: FIG. 1 参照
 6. 適用基板穴径
 パンチ加工穴: 0.9^{+0.1}
 ドリル加工穴: 1.1±0.05

表3 (TABLE 3)

トレードマーク TRADE MARK	生産場所 MANUFACTURING PLACE
-AMP 又は - OR AMP	日本 JAPAN
--AMP 又は -- OR AMP	中国 CHINA(PRC)
±AMP 又は ± OR AMP	韓国 KOREA



取付基板穴寸法 FIG. 1



- NOTES:
 1. PRODUCT SPEC. ; 108-5459
 2. APPLICABLE P.C.B THK. ; 1.6t
 3. MATING CONN. P/N
 PLUG HOUSING ; 917691
 REC. CONTACT ; 917683
 917684
 4. POST POSITION & KINKING FORM (SEE TABLE2)
 5. APPLICABLE P.C.B LAYOUT SEE FIG.1
 6. APPLICABLE P.C.B HOLE DIA.
 PUNCHED HOLE; 0.9^{+0.1}
 DRILLED HOLE; 1.1±0.05
 SEE TABLE3

表2 TABLE 2
キンク形状
TYPE OF KINK FORM

回路番号 CIRCUIT NO.												
1	2	3	4	5	6	7	8	9	10	11	12	13
A	-	A	-	A	-	A	-	-	-	-	-	-

WITHOUT 無し	WITH 有り	NATURAL 自然色	4	2-353351-1
WITH 有り	WITH 有り	NATURAL 自然色	4	353351-1
BOSS ボス	KINK FORM キンク加工	COLLOR 色 別	Pos. 極数	PART NO. 型番

B1 REVISED PER ECR-18-011705				MM	DZ	SMAR1	適合ワイヤ径 (WIRE RANGE)		被覆外径 (INSULATION DIA.)		名称 (NAME)	
B 変更 (REVISED) FJD0-0477-04				Y.Y	N.Y	10DEC 04	材料 (MATERIAL)		仕上 (FINISH)		2.5mm シグナルダブルロック 5mmピッチ 43 ポストヘッダーアッセンブリー (Vタイプ)	
A 変更 (REVISED) FJD0-0094-03				N.Y	M.S	16APR 03	SEE TABLE 1		SEE TABLE 1		2.5mm SIGNAL DBL-LOCK 5mm PITCH 7P POST HEADER ASS'Y	
O 作成 (RELEASED) FJ00-5011-96				N.N		12 JUL '88	N. NAGASHIMA		Y. NOGUCHI		LCC 番号 (No.)	
LTR 変更 (REVISION RECORD)				DR	CHK	DATE	Y. KASHIWA		Y. KASHIWA		C-353351	
							DR. 12 JUL '88		DE. 12 JUL '88		REV. B1	
							CHK. 12 JUL '88		APP. 12 JUL '88		SHEET 1 OF 1	

(CUSTOMER DRAWING) 参考図面