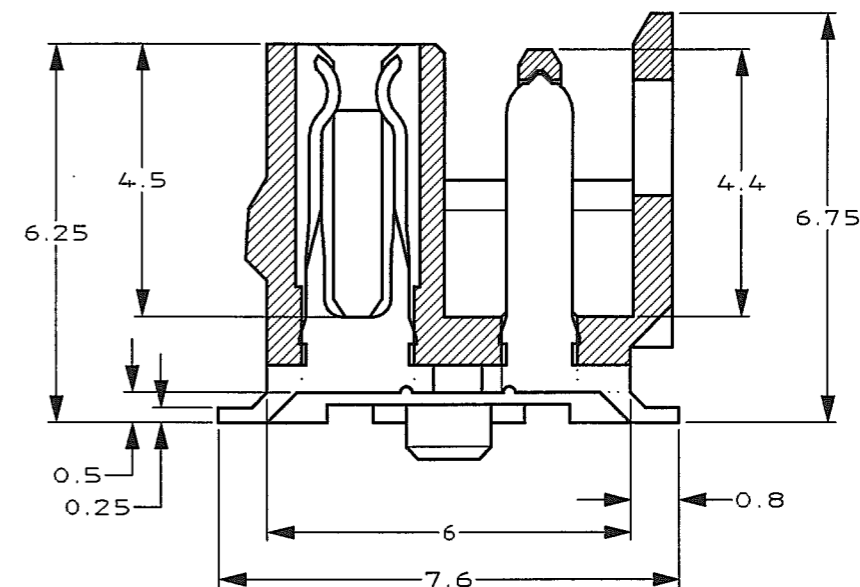
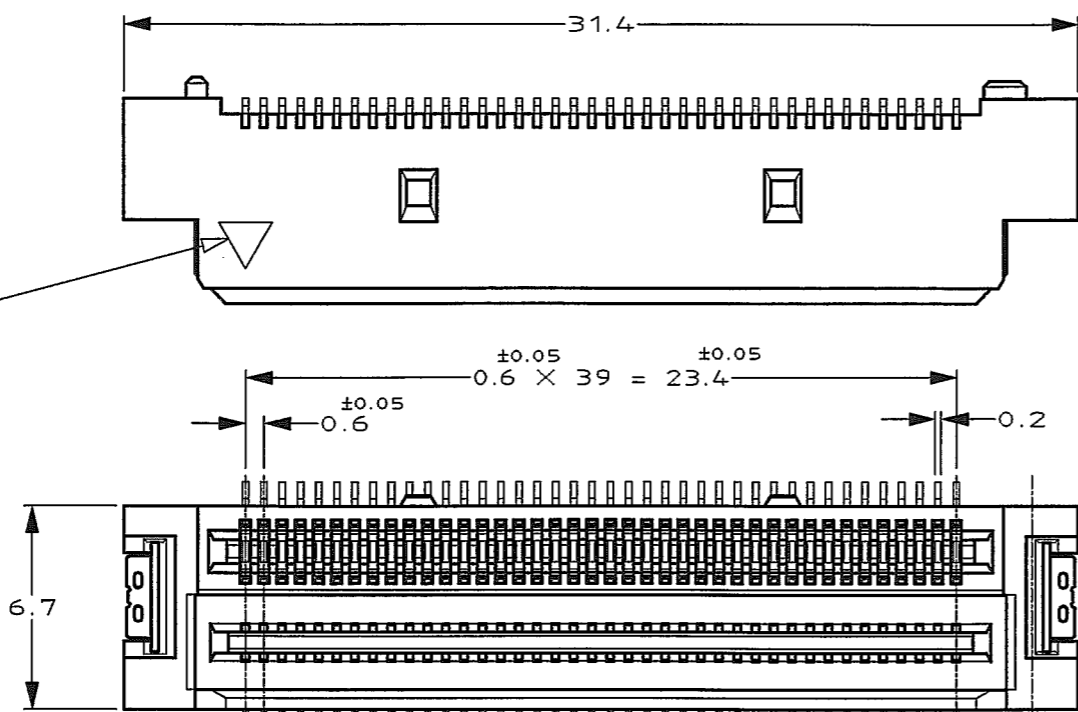


THIS DRAWING IS UNPUBLISHED. RELEASED FOR PUBLICATION 1995
 © COPYRIGHT 1995 BY AMP INCORPORATED. ALL RIGHTS RESERVED.

LOC	DIST	P	LTR	DESCRIPTION	ECN	DATE	DWN	APVD
J	-	0		制定 (RELEASED)	FJ00-4657-96	23MAY96	K.I.I.H	
		01		変更 (REVISED)	FJ00-1210-02	30SEP02	Y.K.S.M	
		A		変更 (REVISED)	FJD0-0060-05	8FEB05	Y.K.DM	

ポジションマーク



SECT "A-A"
(SCALE 8:1)

注記

△ 材料; ハウジング: 液晶ポリマー
 △ コンタクト: 銅合金

△ 仕上げ; 全面ニッケル下地 1.3μ MIN
 △ 接点部 金めっき 0.5μ MIN
 △ 半田付部 金フラッシュ
 △ ペグ 銅めっき 2 μ MIN

△ 3.コプラナリティ 0.1 MAX

△ -1,-3 のみ適用

NATURAL	ボスあり BOSS TYPE △	353094-3
BLACK	ボスなし NO BOSS TYPE	353094-2
BLACK	ボスあり BOSS TYPE △	353094-1
HSG COLOR		P/N

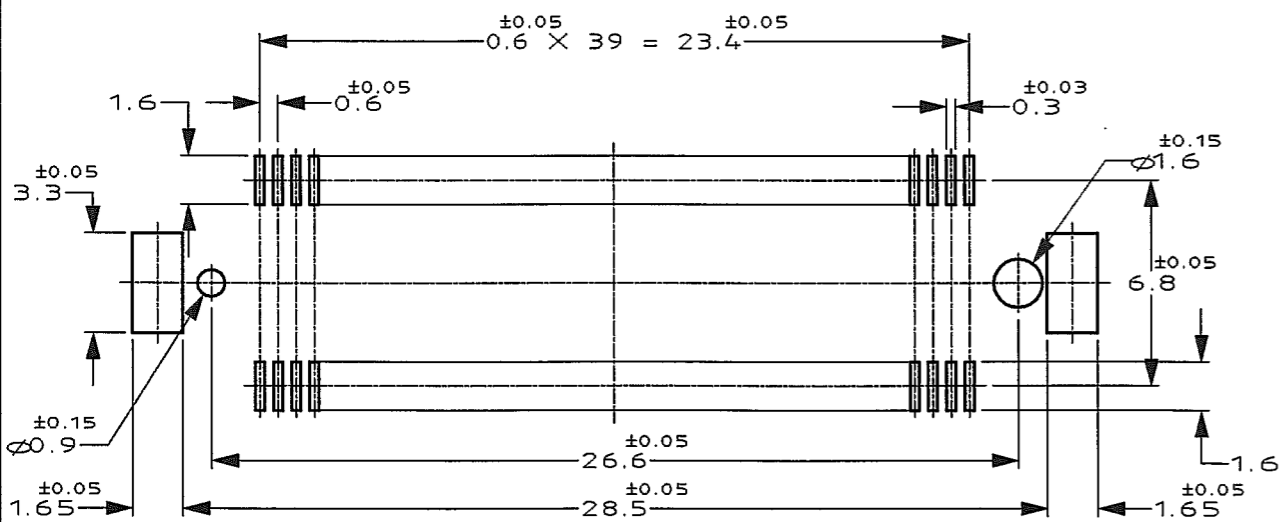
NOTES

△ MATERIAL;
 HOUSING:LCP
 CONTACT:COPPER ALLOY

△ FINISH;
 UNDER Ni 1.3μm MIN ALL OVER
 CONTACT AREA:Au 0.5μm MIN.
 SOLDERING AREA:Au FLASH
 PEG ; Sn 2 μm MIN.

3.COPLANARITY 0.1MAX

△ -1,-3 ONLY.



推奨基板取付寸法
 RECOMMENDED P.C.BOARD LAYOUT

THIS DRAWING IS A CONTROLLED DOCUMENT FOR AMP INCORPORATED. IT IS SUBJECT TO CHANGE AND THE CONTROLLING ENGINEERING ORGANIZATION SHOULD BE CONTACTED FOR THE LATEST REVISION.		DWN K.IKEGAMI 20/MAY/'96	 Tyco Electronics AMP K.K. Kawasaki, Japan
DIMENSIONS: 単位 箱 mm		CHK I.HASEGAWA 23/MAY/'96	
TOLERANCES UNLESS OTHERWISE SPECIFIED		APVD I.HASEGAWA 23/MAY/'96	NAME Z-STACK コネクタ 80極 (TYPE F8) Z-STACK CONN.80P
一般公差 10% : ±0.2 30% : ±0.25 100% : ±0.3 ANGLE : ±3°		PRODUCT SPEC 製品規格	SIZE A3
MATERIAL 材料		APPLICATION SPEC 取付適用規格	CAGE CODE 00779
FINISH 仕上		WEIGHT	DRAWING NO 353094
注記 1 参照 SEE NOTE 1		CUSTOMER DRAWING	
注記 2 参照 SEE NOTE 2		SCALE 4:1	
		SHEET 1 OF 1 REV A	