

NUMBER
C-316770



METRIC

PRINT DIST DIMENSIONS IN MM. DO NOT SCALE PRINT

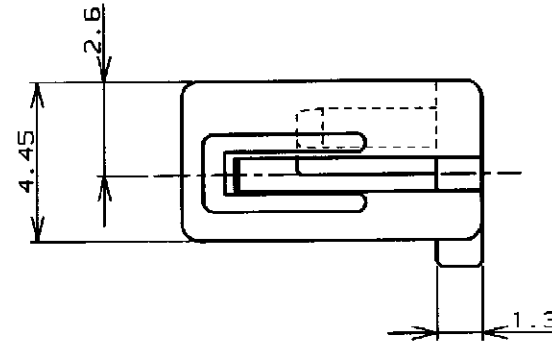
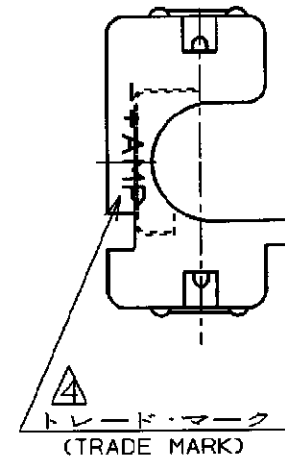
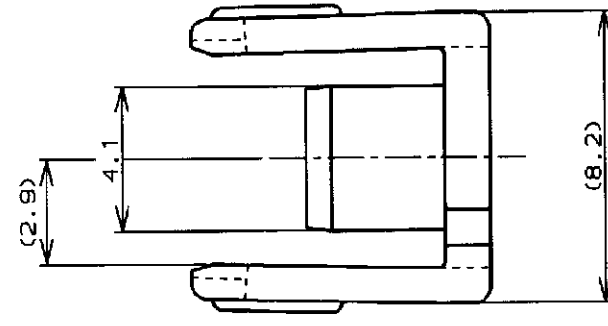
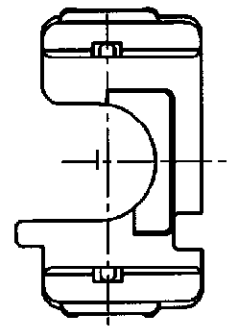


表 2 (TABLE 2)

トレードマーク (TRADE MARK)	生産場所 (MANUFACTURING PLACE)
-AMP OR AMP	日本 (JAPAN)
-+AMP OR AMP	中国 (CHINA(PRC))

プラグハウジング PLUG HOUSING	1	316768-□
キャップハウジング CAP HOUSING	1	316769-□
嵌合相手側製品 MATING CONN,	極数 (Pos.)	型番 (P/N)

表 1
TABLE 1

自然色 (NATURAL)	1	316770-1
プレート色調 (PLATE COLOR)	極数 (Pos.)	型番 (P/N)

注;

- 適用製品規格: 108-5410
 - 嵌合相手側製品型番: 表 1 参照
 - 取扱説明書: 411-5638
- △ 表 2 参照

NOTES;

- PRODUCT SPEC: 108-5410
 - MATING CONN, P/N: SEE FIG. 1
 - INSTRUCTION SHEET: 411-5638
- △ SEE TABLE 2

Copyright ©19 年 日本エー・エム・ピー株式会社		Copyright ©19... AMP (Japan), LTD. ALL RIGHTS RESERVED.		AMP		日本エー・エム・ピー株式会社 Tokyo, Japan	
適合電線断面積 (WIRE RANGE)		被覆外径 (INSULATION DIA.)		名称 (NAME) アンプ パワー ダブルロック コネクタ			
— mm ² (AWG -)		1.3 - 2.8 mmφ		1極 3.96mmピッチ ダブルロック プレート			
MATERIAL PA66 GF (UL94 V-0) or PBT GF (UL94 V-0)		仕上 (FINISH)		AMP POWER DOUBLE LOCK CONN. 3.96mm PITCH DBL LOCK PLATE 1Pos			
DR. 20.FEB '96 DE. 20.FEB '96		DR. 20.FEB '96 DE. 20.FEB '96		一般公差 (GENERAL TOLERANCE)		LOC 番号 (No.)	
CHK. 26.FEB '96 APP. 28.FEB '96		CHK. 26.FEB '96 APP. 28.FEB '96		10以下: ±0.2 10~30以下: ±0.25 30~100以下: ±0.3 角 度: ±3°		B J C-316770	
LTR 変更 (REVISION RECORD) DR CHK DATE		LTR 変更 (REVISION RECORD) DR CHK DATE		尺度 (SCALE)		REV. B SHEET 1 OF 1	

(CUSTOMER DRAWING) 参考 ☒ 面