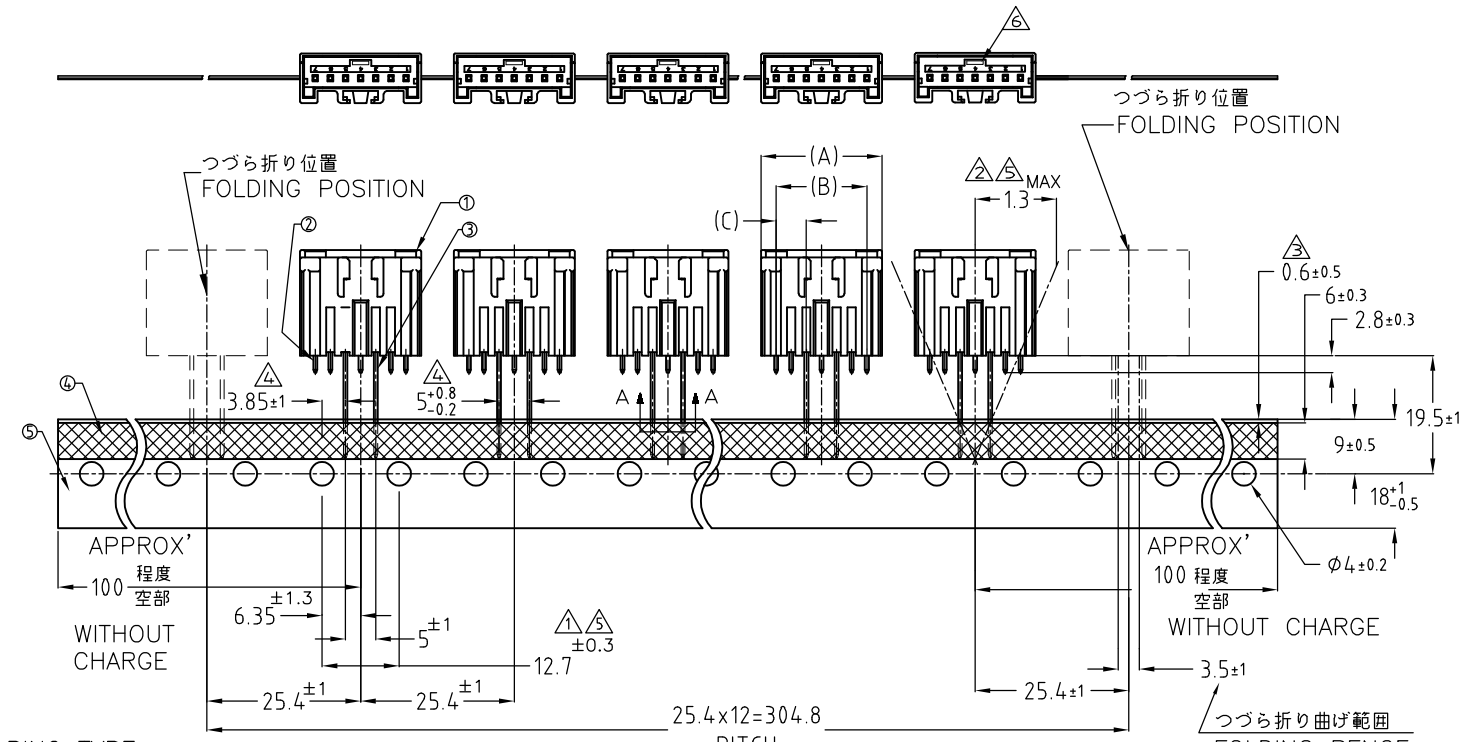


THIS DRAWING IS UNPUBLISHED. RELEASED FOR PUBLICATION  
 © COPYRIGHT - By - ALL RIGHTS RESERVED.

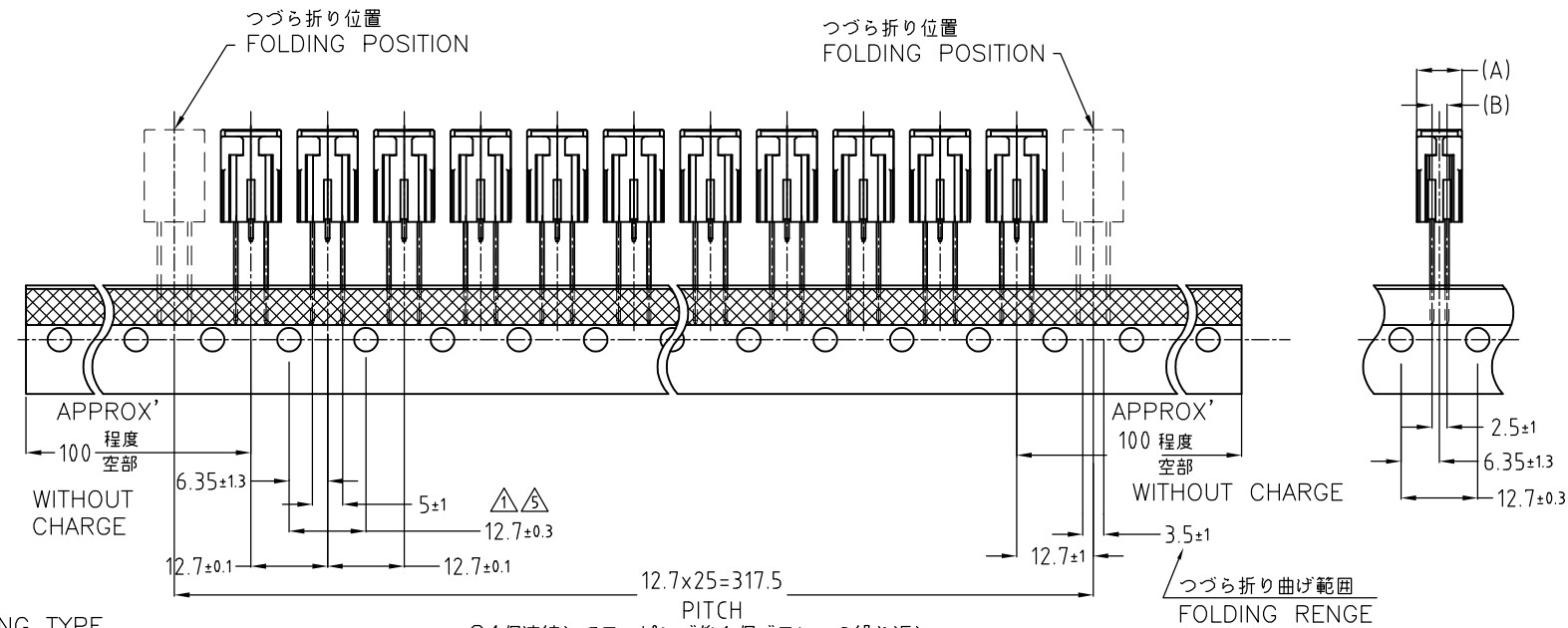
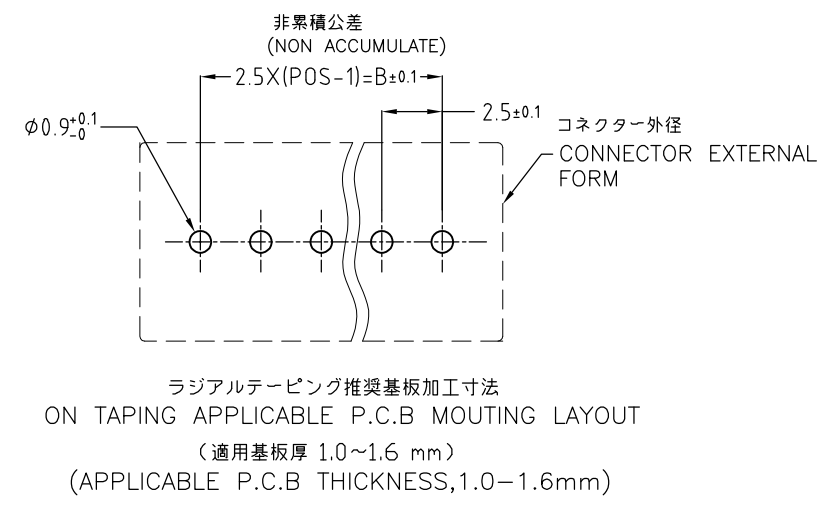
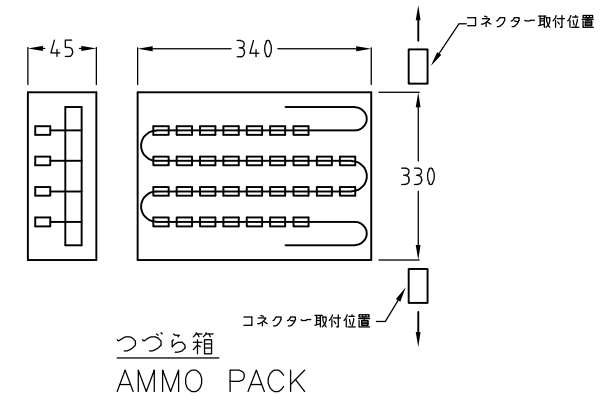
LOC	DIST	REVISIONS					
		P	LTR	DESCRIPTION	DATE	DWN	APVD
		G1		REVISED PER ECO-11-005140	25MAR11	RK	HMR

- 注記
- ① 累積ピッチ公差は20ピッチで、1.0mmとする。
  - ② 測定位置はコネクタ端面とする
  - ③ 貼り付けテープは台紙からはみ出さないこと
  - ④ 測定位置はテーピングの上端とし、リード線の中心線との間隔とする
  - ⑤ 12.7PITCH寸法の中心値を基準とする
  - ⑥ SHEET2のTABLE1を参照のこと

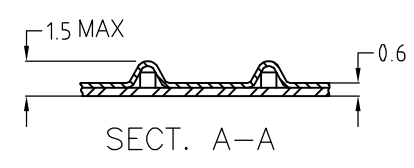
- NOTE
- ① ACCUMULATING TOLERANCE : ±1.0mm/20PITCH
  - ② MEASURING POINT : CONN END
  - ③ TAPE MUST NOT PROTRUDE FROM MOUNTING PAPER
  - ④ MEASURING POINT, THE TOP OF TAPING AND THE CENTER LINE OF LEAD WIRE IN BETWEEN
  - ⑤ BE BASED ON THE CENTER 12.7MM PITCH DIMENSION
  - ⑥ SEE TABLE FOR SHEET 2 OF 2.



TAPING TYPE  
 テーピング使用 II  
 (25.4PITCH)  
 11個連続してテーピング後1個ブランクの繰り返し  
 TO REPEAT TAPING ONE PIECE BLANK  
 AFTER TAPING CONTINUOUSLY 11 CONN



TAPING TYPE  
 テーピング使用 I  
 (12.7PITCH)  
 24個連続してテーピング後1個ブランクの繰り返し  
 TO REPEAT TAPING ONE PIECE BLANK  
 AFTER TAPING CONTINUOUSLY 24 CONN



THIS DRAWING IS A CONTROLLED DOCUMENT.		DWN J.SATO 26NOV2007	TE Connectivity		
DIMENSIONS: 単位: 耗 mm		CHK S.MANABE 26NOV2007			
TOLERANCES UNLESS OTHERWISE SPECIFIED: 一般公差		APVD S.MANABE 26NOV2007	NAME 名称 2.5MM SIGNAL DBL LOCK HI-PRO TYPE ON TAPE HDR ASS'Y (V-TYPE)		
$\leq 10 \pm 0.2$ $10 < \leq 30 \pm 0.25$ $30 < \leq 100 \pm 0.3$		PRODUCT SPEC 製品規格 108-5459	SIZE A3		
ANGLES FINISH 仕上		APPLICATION SPEC 取付適用規格	CAGE CODE 00779	DRAWING NO 番号 G-316221	RESTRICTED TO
MATERIAL 材料		WEIGHT	SCALE 尺度 NONE		SHEET 1 OF 2
CUSTOMER DRAWING			REV G1		

THIS DRAWING IS UNPUBLISHED. RELEASED FOR PUBLICATION  
 © COPYRIGHT - By - ALL RIGHTS RESERVED.

LOC	DIST	REVISIONS					
J	—	P	LTR	DESCRIPTION	DATE	DWN	APVD
			—	SEE SHEET 1	—	—	—


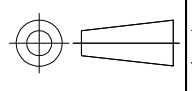
TABLE 2

部品番号 P/N	名称 NAME	材質・表面処理 MATERIAL AND FINISH
①	ヘッダーハウジング HEADER HOUSING	66ナイロン ガラス強化 (UL94V-0) 66NYLON GLASS FILLED CTI: UL LEVEL 2, 250~399V
②	ポスト コンタクト POST CONTACT	錫めっき銅合金 PRE-TIN COPPER ALLOY
③	ラジアルピン RADIAL PIN	錫めっき銅合金 PRE-TIN COPPER ALLOY
④	テープ TAPE	感熱紙 THERMAL PAPER
⑤	台紙 MOUTING PAPER	クラフト紙 CRAFT PAPER

TABLE 1

トレードマーク TRADE MARK	生産場所 MANUFACTURING PLACE
-AMP 又は AMP OR	日本 JAPAN
-+AMP 又は AMP OR	中国 CHINA (PRC)
AMP 又は AMP OR	韓国 KOREA

回路No. CIRCUIT NO.	寸法 DIMENSION	色 COLOR	テーピング仕様 TAPING TYPE	数量(個) QTY	極数 POS	テーピング仕様型番 ON TAPING P/N
* * * ○ * ○ * *	7.5 17.5 22.5	自然色 NATURAL		450	8	316227-1
/ * * ○ * ○ * *	5.0 15.0 20.0	自然色 NATURAL		450	7	316226-1
/ / * * ○ * ○ * *	5.0 12.5 17.5	自然色 NATURAL		450	6	316225-1
/ / / * ○ * ○ * *	2.5 10.0 15.0	自然色 NATURAL		450	5	316224-1
/ / / / * ○ * ○ * *	2.5 7.5 12.5	自然色 NATURAL		450	4	316223-1
/ / / / / ○ * ○ * *	5.0 10.0	自然色 NATURAL		900	3	316222-1
/ / / / / / ○ ○ * *	2.5 7.5	黒色 BLACK		900	2	316221-9
/ / / / / / / ○ ○ * *	2.5 7.5	青色 BLUE		900	2	316221-6
/ / / / / / / / ○ ○ * *	2.5 7.5	緑色 GREEN		900	2	316221-5
/ / / / / / / / / ○ ○ * *	2.5 7.5	黄色 YELLOW		900	2	316221-4
/ / / / / / / / / / ○ ○ * *	2.5 7.5	赤色 RED		900	2	316221-2
/ / / / / / / / / / / ○ ○ * *	2.5 7.5	自然色 NATURAL		900	2	316221-1

ラジアルピン, ポストコンタクト位置 ○: ラジアルピン *: ポストコンタクト -: ピン抜き  RADIAL PIN, POST CONTACT POSITION ○: RADIAL PIN *: POST CONTACT -: VACANCY	THIS DRAWING IS A CONTROLLED DOCUMENT.		 TE Connectivity  2.5 SIGNAL DBL LOCK HI-PRO TYPE ON TAPE HDR ASS'Y (V-TYPE)			
	DIMENSIONS: 単位: 耗 mm	TOLERANCES UNLESS OTHERWISE SPECIFIED: 一般公差			DWN	CHK
					APVD	PRODUCT SPEC 製品規格
	MATERIAL 材料	FINISH 仕上			APPLICATION SPEC 取付適用規格	WEIGHT
		CUSTOMER DRAWING		NAME 名称 SIZE A3 CAGE CODE 00779 DRAWING NO 番号 G-316221 RESTRICTED TO 番号 —		
				SCALE 尺度 NONE SHEET 2 OF 2 REV G1		