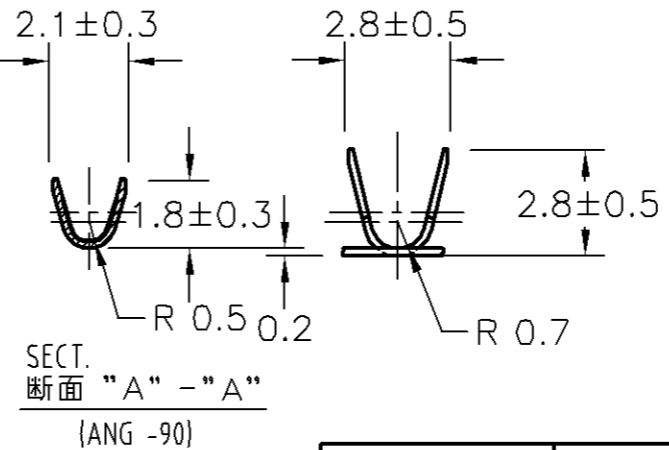
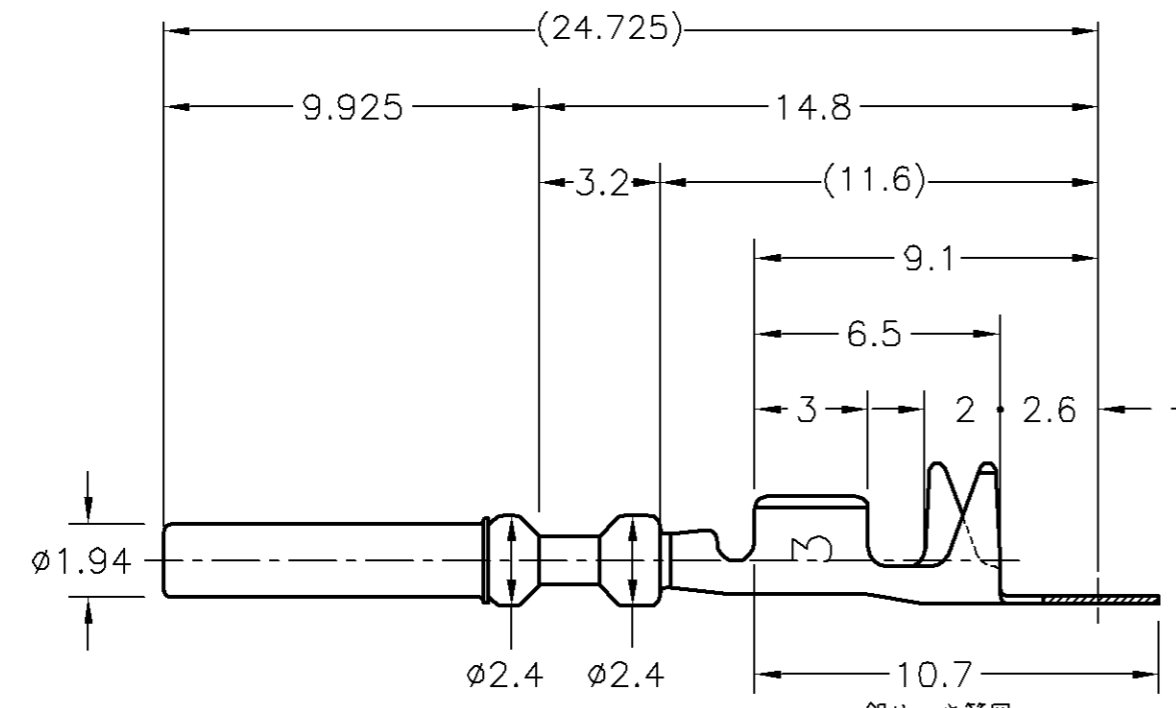
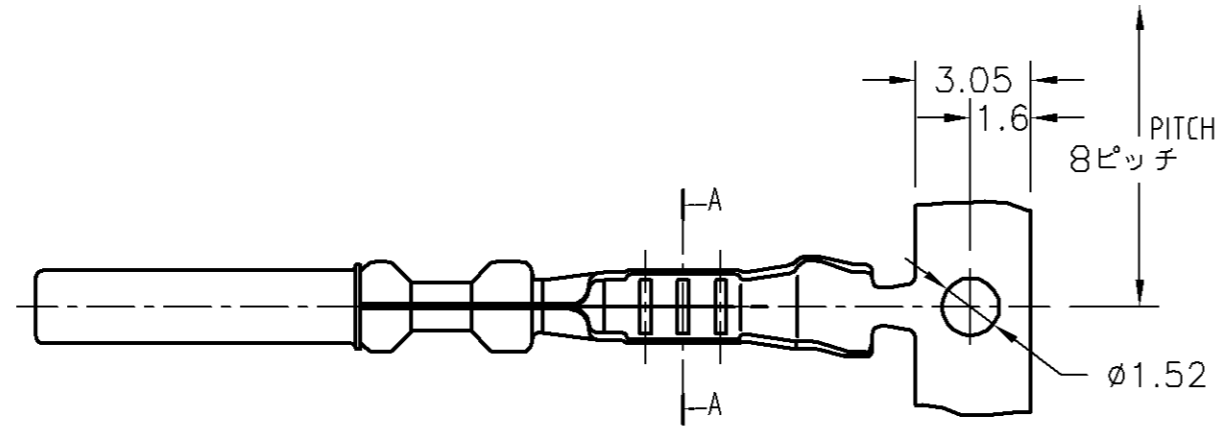


THIS DRAWING IS UNPUBLISHED. RELEASED FOR PUBLICATION AUG, 2013 . . .
 © COPYRIGHT 2013 By Tyco Electronics Japan G.K. ALL RIGHTS RESERVED.

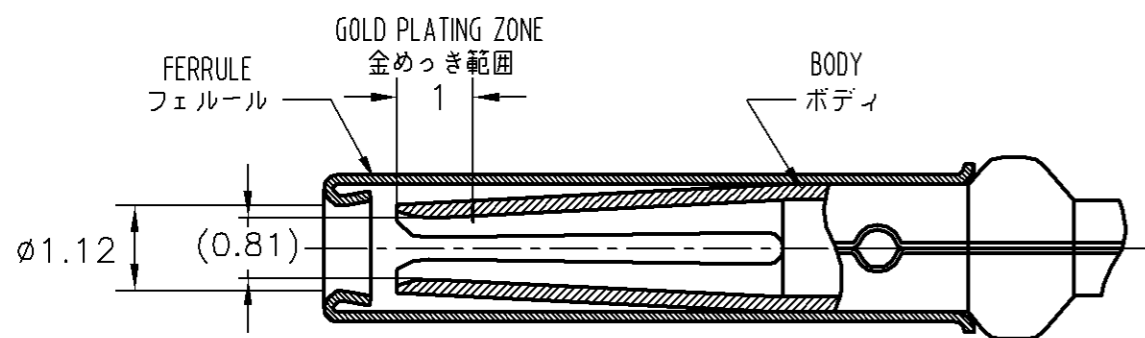
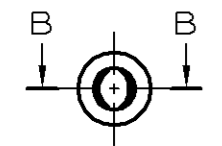
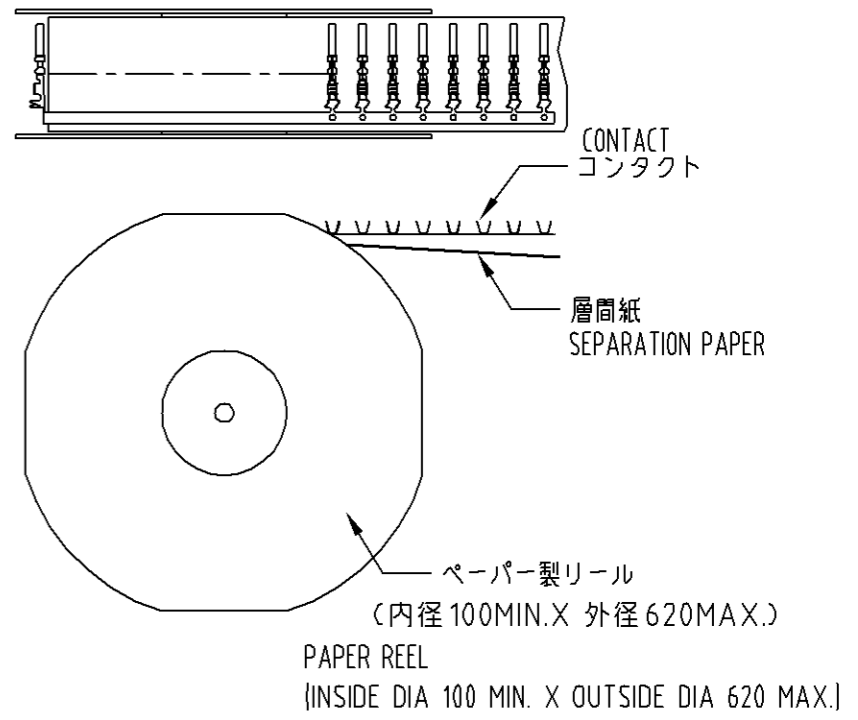
LOC	DIST	REVISIONS					
		P	LTR	DESCRIPTION	DATE	DWN	APVD
J	-	A	REVISED	ECR-13-012232	08AUG13	AY	HY

1. 一般公差 ±0.2
 2. 性能に影響するバリなきこと。
 3. 材質 ボディ: 銅合金/ニッケル下地 金めっき (接触部)
錫めっき (圧着部)
- フェルール: ステンレス
4. 下図に最終製品の形態をしめす。
1リールの巻き数は7000ピン (標準)とする。

1. GENERAL TOLERANCE ±0.2
2. NO BURRS WHICH AFFECT PERFORMANCE.
3. MATERIAL BODY: COPPER ALLOY / NICKEL UNDERPLATE 1.3μm MIN.
GOLD PLATING (CONTACT INTERFACE) 0.4μm MIN.
TIN PLATING (CRIMP PORTION) 0.8μm MIN.
FERRULE: STAINLESS STEEL
4. 7000 PINS PER REEL.



錫めっき範囲
TIN PLATING ZONE



3-1447221-5	3900187-03	0.3mm ²	φ1.4~φ1.7	AVSS 0.3
Part No. 型番	Old Part No. 旧型番	CONDUCTOR SIZE 芯線	INSULATION DIA 被覆径	WIRE EXAMPLE 適用例
		適用電線サイズ	APPLICABLE WIRE SIZE	

THIS DRAWING IS A CONTROLLED DOCUMENT.

DIMENSIONS: 単位: 筈 mm	TOLERANCES UNLESS OTHERWISE SPECIFIED: 一般公差	DWN A.YAMAGUCHI 08AUG13	TE Connectivity SUPER SEAL CONNECTOR RECEPTACLE CONTACT ASSEMBLY (NEW SMALL BARREL SIZE)	
0 PLC ± -	1 PLC ± -	CHK H.HOMME 08AUG13		
2 PLC ± -	3 PLC ± -	APVD H.YAMAGAMI 08AUG13	NAME 名称	
4 PLC ± -	ANGLES ± -	PRODUCT SPEC 製品規格	SIZE	
MATERIAL 材料	FINISH 仕上	APPLICATION SPEC 取付適用規格	CAGE CODE	
		WEIGHT 0.25 g	DRAWING NO 番号	
		CUSTOMER DRAWING	RESTRICTED TO	
			SCALE 尺度 5:1	
			SHEET 1 of 1	
			REV A	