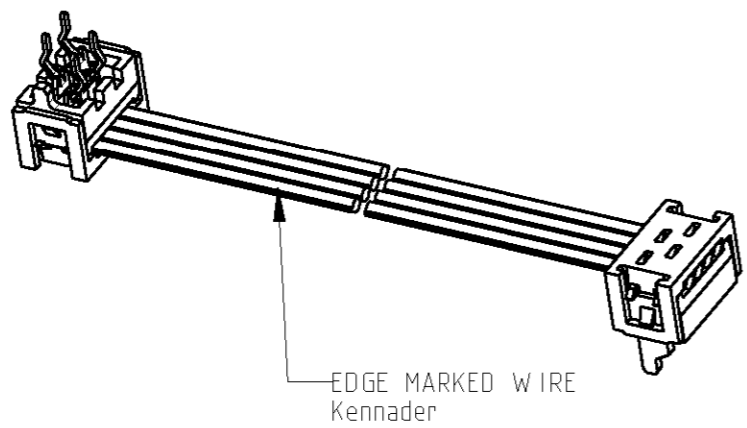


THIS DRAWING IS UNPUBLISHED. VERTRAULICHE UNVERÖFFENTLICHTE ZEICHNUNG		RELEASED FOR PUBLICATION FREI FUER VERÖFFENTLICHUNG		- 2006		MATED WITH: PASSEND ZU:		LOC	DIST	REVISIONS ÄNDERUNGEN					
© COPYRIGHT 2006		BY TYCO ELECTRONICS CORPORATION. ALL RIGHTS RESERVED. ALLE RECHTE VORBEHALTEN.						A1	-	P	LTR	DESCRIPTION BESCHREIBUNG	DATE	DWN	APVD
THE DRAWING SHOWS THE 2-DIMENSIONAL REFERENCE COMPONENT CONDITION OF THE ASSEMBLY TO IDENTIFY AND SPECIFY THE NECESSARY DIMENSIONS ONLY. THE DELIVERED PARTS MAY DEVIATE FROM THE DRAWING REGARDING THE ORIENTATION AND POSITION OF EACH COMPONENT (e.g. SLACK CABLE), SO FAR THE FUNCTIONALITY IS NOT CONCERNED.				DIE ZEICHNUNG ZEIGT DEN 2-DIMENSIONALEN IDEALZUSTAND DES ZUSAMMENBAUTEILS BEZUEGLICH DER KOMPONENTEN ZUR IDENTIFIKATION UND SPEZIFIKATION DER NOTWENDIGEN DIMENSIONEN. HINSICHTLICH DER ORIENTIERUNG UND DER LAGE DER KOMPONENTEN (z.B. BIEGESCHLAFFES KABEL) KOENNEN DIE GELIEFERTEN TEILE VON DER ZEICHNUNG ABWEICHEN, SOFERN DIE FUNKTIONALITAET NICHT BEEINTRAECHTIGT IST.				PROJEKT NR.: K96-02341		F		EH00-0457-99	23Mar99	TVS	-
										G		MICRO-MATCH PADDLE BOARD CONN. CHANGED	27OCT2006	MZ	MB

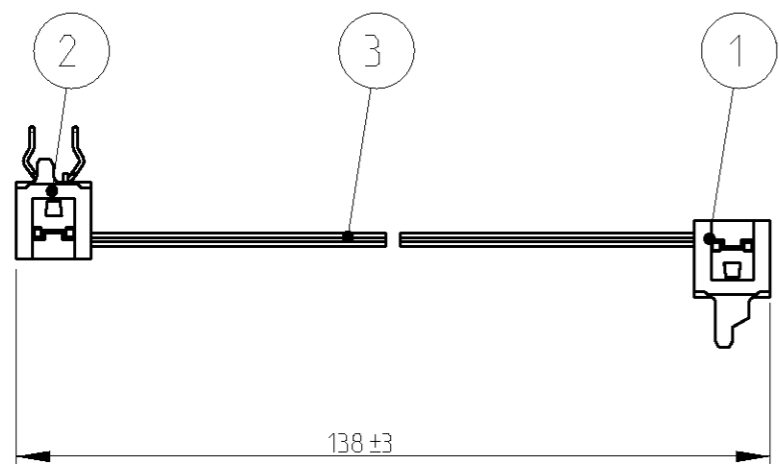


NOTES

- PACKAGING:
PACKED IN TYCO AMP STANDARD BOXES WITH SOME SPACING LAYERS OF CORRUGATED PAPER OR PAPER STUFFING
- ELECTRICAL CHECK ACCORDIND TO TYCO SPECIFICATION 108-18857 PART 3.1.1

BEMERKUNGEN

- VERPACKUNG:
TYCO AMP STANDARD KARTON, GETRENNT MIT MEHREREN ZWISCHENLAGEN (WELLPAPPE ODER PAPIERPOLSTERKISSEN). VERPACKT
- ELEKTRISCHE PRUEFUNG NACH TYCO SPEZIFIKATION 108-18857 PART 3.1.1



	138 mm	4 pos. Ribbon cable	3
	1	4 pos. Paddle Board connector	2
	1	4 pos. Male-On-Wire connector	1
	QTY	DESCRIPTION	ITEM NO.
	-	WEIGHT OF ASSY NO. [g]	

PRODUCT CHARACTERISTICS ACC. QMP 1.12 BESONDERE MERKMALE NACH QMP 1.12	
THIS DRAWING IS A CONTROLLED DOCUMENT FOR TYCO ELECTRONICS CORPORATION IT IS SUBJECT TO CHANGE AND THE CONTROLLING ENGINEERING ORGANIZATION SHOULD BE CONTACTED FOR THE LATEST REVISION. DIESES ZEICHNUNGSODOKUMENT WIRD DURCH AMP INCORPORATED KONTROLLIERT. ÄNDERUNGEN, DIE DEM TECHNISCHEM FORTSCHRITT DIENEN, SIND VORBEHALTEN. DEN JEW EILS LETZTIGELTIGEN ÄNDERUNGSSTAND ERFAHREN SIE AUF ANFRAGE.	
DIMENSIONS: MASSEINHEITEN: mm	TOLERANCES UNLESS OTHERWISE SPECIFIED: ALLGEMEINTOLERANZEN
	0 PLC ± 1 PLC ± 2 PLC ± 3 PLC ± 4 PLC ± ANGLES/W INKEL ±
MATERIAL	FINISH/OBERFLAECHE/FARBE

DWN M. Zelch	27OCT2006	 tyco Electronics AMP GmbH 64625 Bensheim (Germany)	NAME 4 POS. MICRO MATCH CABLE ASSEMBLY 4 POL. MICRO MATCH KABEL ASSEMBLY		
CHK M. Biedinger	27OCT2006				
APVD M. Folk	30OCT2006				
PRODUCT SPEC PRODUKTSPEZ.	-	SIZE	CAGE CODE	DRAWING NO ZEICHNUNGS-NR.	RESTRICTED TO NUR FUER
APPLICATION SPEC VERARBEITUNGSSPEZ.	-	A3	00779	©=291652-1	-
WEIGHT GEWICHT	-	CUSTOMER DRAWING		/KUNDENZEICHNUNG	SCALE MASSSTAB
		2:1	SHEET BLATT	1	OF VON
				1	REV G