

4

3

2

1

THIS DRAWING IS UNPUBLISHED.
QUESTO DISEGNO NON DEVE ESSERE DIVULGATO O RIPRODOTTO

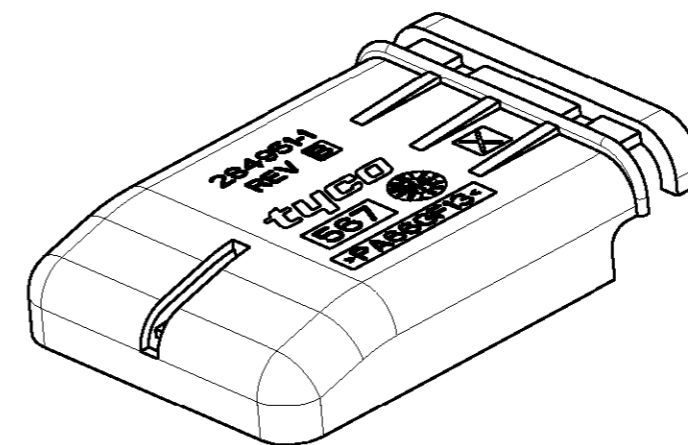
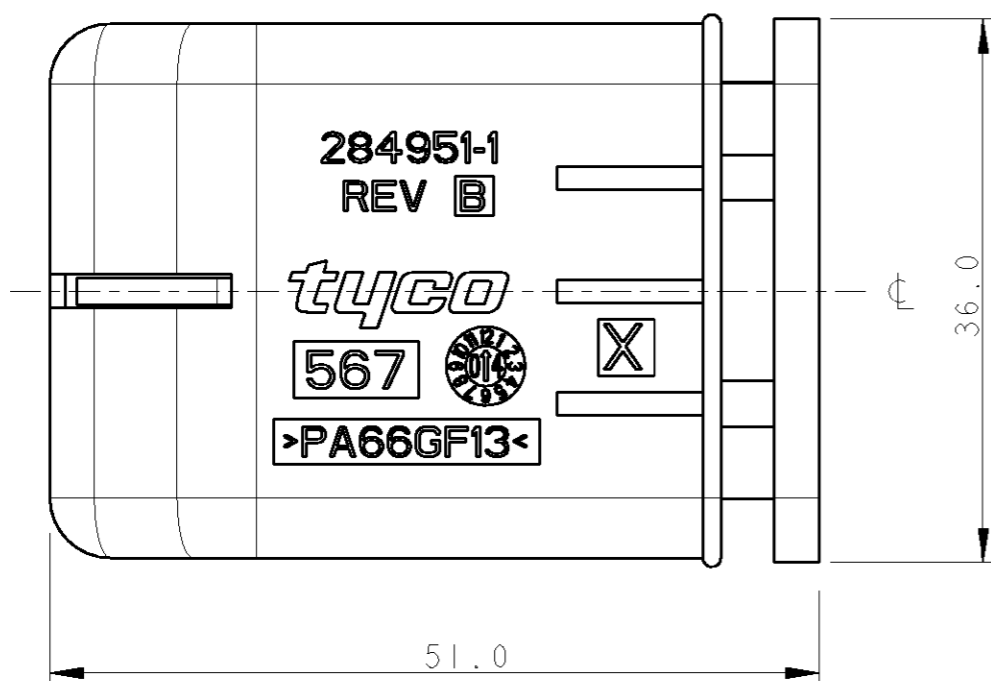
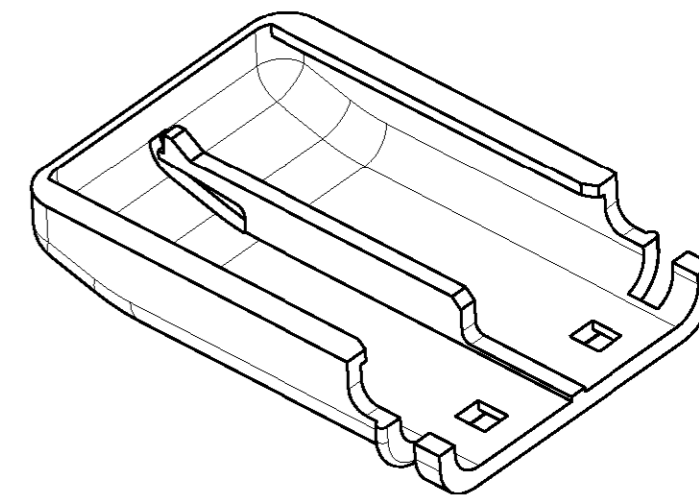
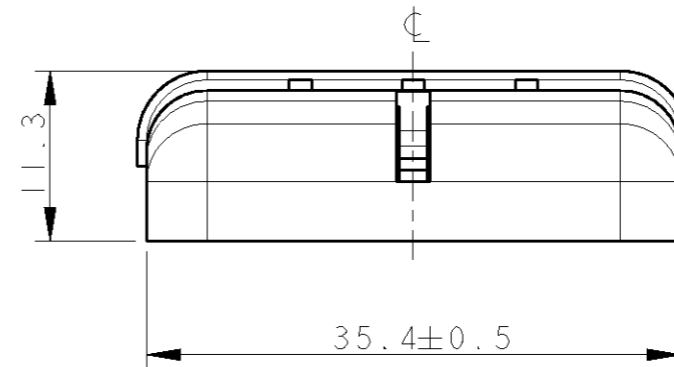
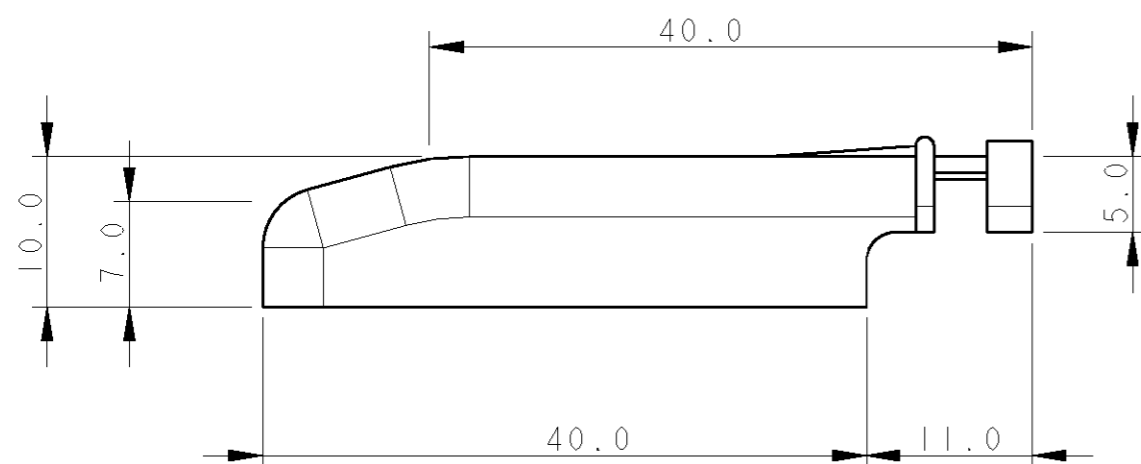
RELEASED FOR PUBLICATION
E' CONSENTITA LA DIVULGAZIONE

2003

ALL RIGHTS RESERVED.
TUTTI I DIRITTI SONO RISERVATI

© COPYRIGHT 2003 BY TYCO ELECTRONICS CORPORATION.

LOC	DIST	REVISIONS REVISIONI			
P	LTR REV	DESCRIPTION DESCRIZIONE	DATE DATA	DWN DIS.	APVD APP.
	0	PRELIMINARY ISSUE (EMISSIONE PRELIMINARE)	09SEP2003	M.S.	D.B.
	1	UPDATED MODEL (AGGIORNATO MODELLO)	05DEC2003	M.S.	D.B.
	A	FIRST ISSUE ET-0030-04 (PRIMA EMISSIONE)	17FEB2004	M.S.	D.B.
	B	MOD. AND REL. FOR PROD. (ET00-0247-04)	21DIC2004	D.B.	A.G.



1) MATERIAL: PA66 GF BLACK COLOUR
(MATERIALE: PA66 CARICATO VETRO COLORE NERO)

2) CABLE COVER SUITABLE TO BE ASSEMBLED ON
MALE CONNECTOR P/N 284948 AND FEMALE P/N 284953
(COPERCHIO GUIDA CAVI ADATTO PER ESSERE ASSEMBLATO CON IL
CONNETTORE PORTAMASCHI P/N 284948 E PORTAFEMMINE 284953)

P/N 284951-1 AS SHOWN
(COME MOSTRATO)

THIS DRAWING IS A CONTROLLED DOCUMENT FOR TYCO ELECTRONICS CORPORATION IT IS SUBJECT TO CHANGE AND THE CONTROLLING ENGINEERING ORGANIZATION SHOULD BE CONTACTED FOR THE LATEST REVISION.		DWN/DIS. M. SARDI	09SEP2003		Tyco/Electronics AMP Italia S.p.A. Corso F.lli Cervi, 15 Collegno (TO)	
QUESTO DISEGNO È UN DOCUMENTO DI PROPRIETÀ E RESPONSABILITÀ DELL' AMP INCORPORATED. È SOGGETTO A VARIAZIONI. PER OTTENERE L'ULTIMA REVISIONE DEL DISEGNO CONTATTARE L'UFFICIO TECNICO RESPONSABILE.		CHK/CONT. D. BISETTI	09SEP2003		NAME CABLE COVER FOR 12 POS. SEAT AIRBAG (COPERCHIO GUIDA CAVI PER CONNETTORE 12 VIE AIRBAG SEDILE)	RESTRICTED TO
DIMENSIONS: DIMENSIONI: mm		APVD/APP. A. GENTA	09SEP2003			
TOLERANCES UNLESS OTHERWISE SPECIFIED: TOLLERANZE: SE NON DIVERSAMENTE SPECIFICATO		PRODUCT SPEC SPEC DI PRODOTTO	APPLICATION SPEC SPEC DI APPLICAZIONE	SIZE A3	CAGE CODE 00779	DRAWING NO NUMERO C=284951
0 PLC/DEC ±0.3 1 PLC/DEC ±0.3 2 PLC/DEC ±0.3 3 PLC/DEC ± 4 PLC/DEC ± ANGLES/ANGOLI ±1°		WEIGHT PESO	CUSTOMER DRAWING	DISEGNO PER CLIENTE SOLO PER RIFERIMENTO		SCALE SCALA 2:1
MATERIAL MATERIALE		FINISH FINITURA	SHEET FOGLIO 1		OF DI 1	REV B