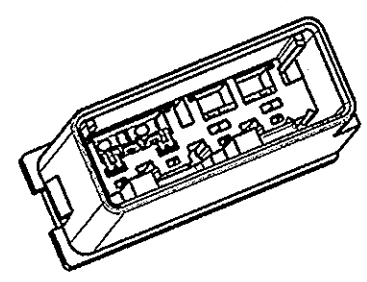
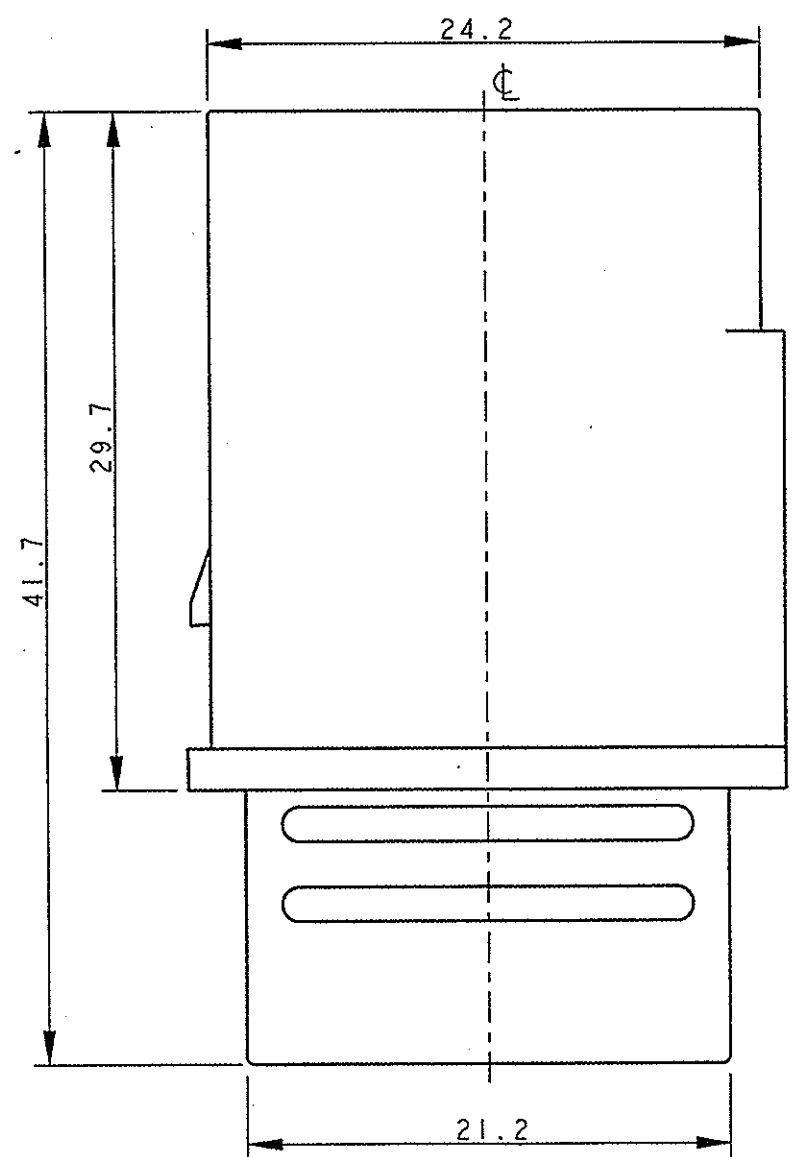
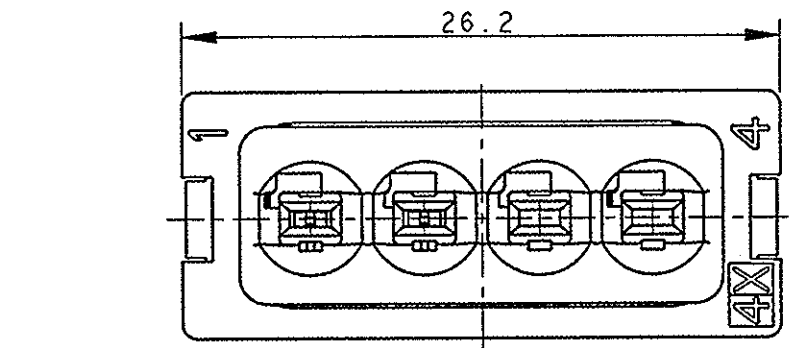
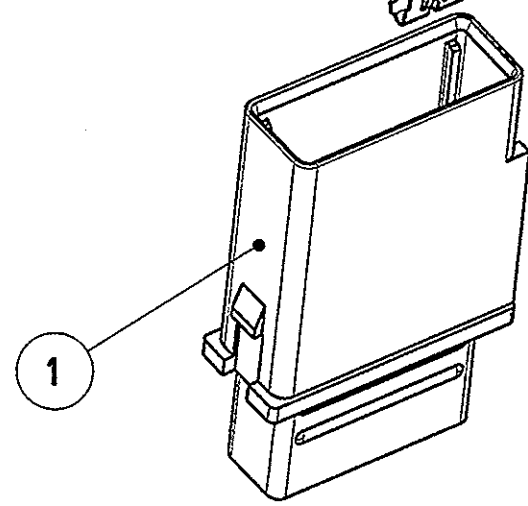
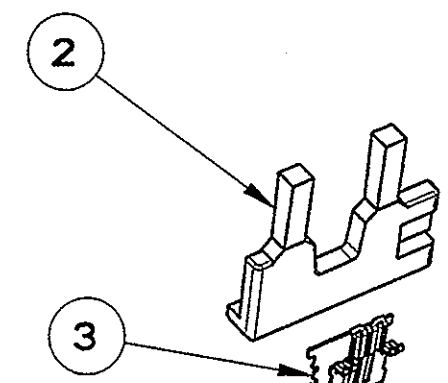
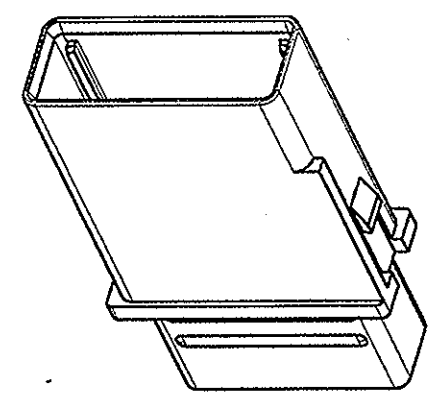
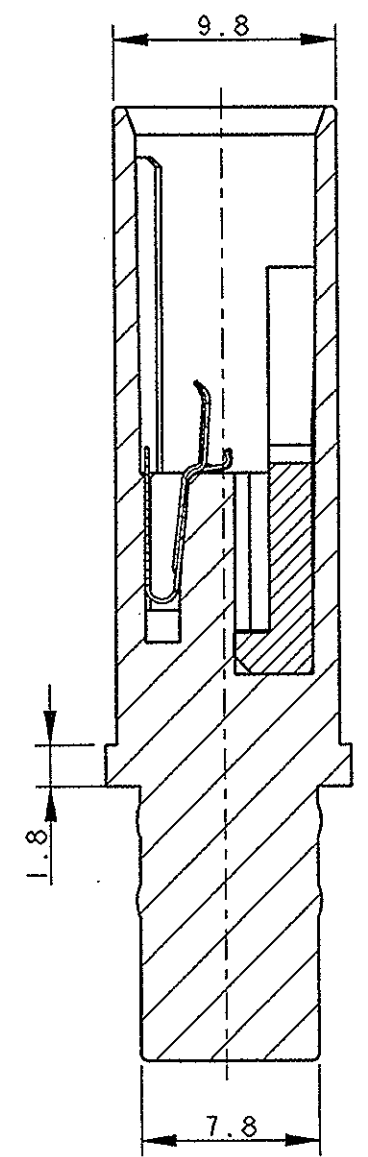


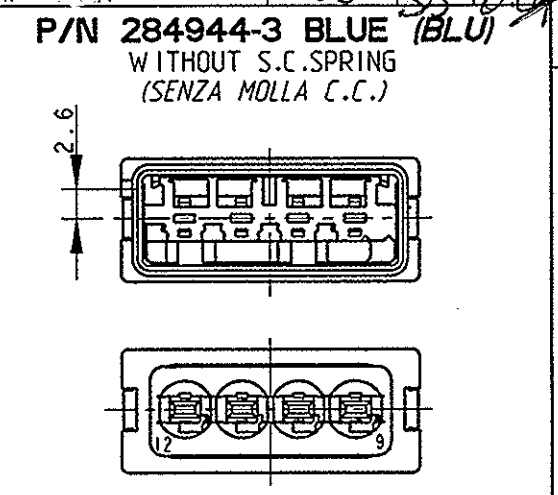
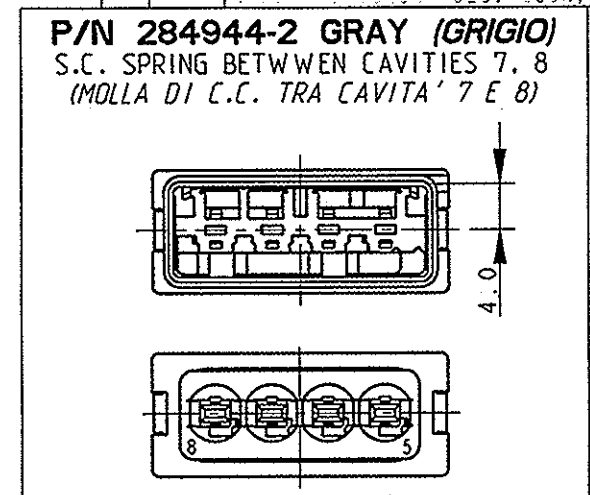
REVISIONS REVISIONI					
P	LTR REV	DESCRIPTION DESCRIZIONE	DATE DATA	DWN DIS.	APVD APP.
0		PRELIMINARY ISSUE (EMISSIONE PRELIMINARE)	04SEP2003	M.S.	D.B.
1		ADDED NOTES (AGGIUNTE NOTE)	26NOV2003	M.S.	D.B.
A		FIRST ISSUE ET-0030-04 (PRIMA EMISS.)	17FEB2004	M.S.	D.B.
A1		CHANGED SEC. LOCK COLOR, WAS RED ET00-0184-04 (VARIATO COLORE SEC. LOCK ERA ROSSO)	15SEP2004	M.S.	D.B.
A2		RELEASED FOR PRODUCTION ET00-0247-04 (EMESSO IN PRODUZIONE)	21DEC2004	D.B.	A.G.
B		CHANGED SEC. LOCK COLOR, WAS GREEN ECR-05-017380	29 MAR '06	D.B.	A.G.



SECTION A-A

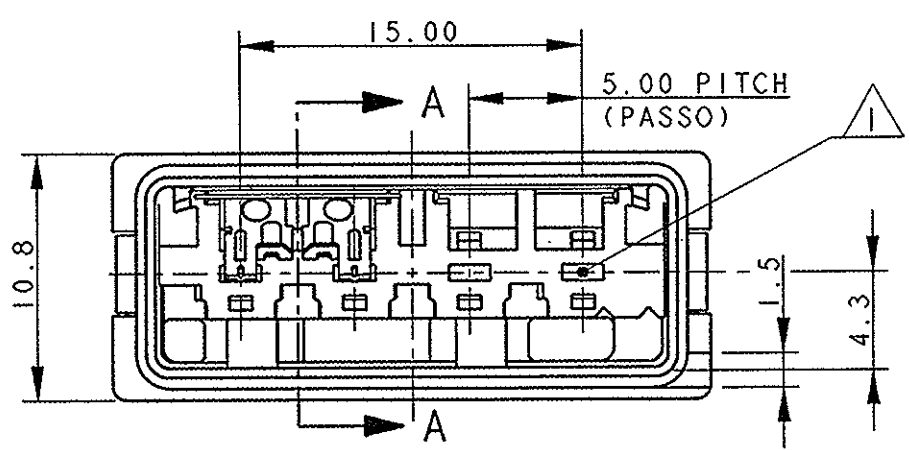


P/N 284944-1 BLACK AS SHOWN (NERO COME MOSTRATO)
S.C. SPRING BETWEEN CAVITIES 1, 2 (MOLLA DI C.C. TRA CAVITA' 1 E 2)



- 1) Nr* 4 CAVITIES SUITABLE FOR TAB 1.6x0.6:
P/N 969028-2 (TIN PLT) AND 969028-3 (GOLD PLT);
WIRE RANGE 0.2±0.35mm², SINGLE WIRE SEAL P/N 284863-1;
P/N 964269-2 (TIN PLT) AND 964269-3 (GOLD PLT);
WIRE RANGE 0.5-1.0mm², SINGLE WIRE SEAL P/N 284863-1;
CAVITY PLUG P/N 828906-2
(Nr* 4 CAVITA' ADATTE PER CONTATTO MASCHIO 1.6x0.6:
P/N 969028-2 (STAGNATO) E 969028-3 (DORATO);
RANGO FILO 0.2±0.35mm², GOMMINO P/N 284863-1
P/N 964269-2 (STAGNATO) E 964269-3 (DORATO);
RANGO FILO 0.5-1.0mm², GOMMINO P/N 284863-1
TAPPO CAVITA' P/N 828906-2)
- 2) CONNECTOR SUPPLIED WITH SEC. LOCK AND S.C. SPRING PRE-ASSEMBLED (CONNETTORE FORNITO CON DISPOSITIVO SECONDARIO E MOLLA C.C. PRE-ASSEMBLATO)
- 3) MALE CONNECTOR SUITABLE TO BE ASSEMBLED ON HOLDER P/N 284948 (CONNETTORE ADATTO PER ESSERE MONTATO SU PORTAMODULI P/N 284948)

ITEM	DESCRIPTION (DESCRIZIONE)	MATERIAL/COLOR (MATERIALE/COLORE)	Q.TY (Q.TA')
1	4 POS. MALE HOUSING (4 VIE BLOCCHETTO PORTAMASCHI)	PA66 G.F./BLACK (NERO)	1
2	SECONDARY LOCK (DISPOSITIVO SECONDARIO)	PA66 G.F./RED (ROSSO)	1
3	SHORT CIRCUIT SPRING (MOLLA CORTO CIRCUITO)	Phosphorus Bronze (Bronzo fosforoso)	1



<p>THIS DRAWING IS A CONTROLLED DOCUMENT FOR TYCO ELECTRONICS CORPORATION IT IS SUBJECT TO CHANGE AND THE CONTROLLING ENGINEERING ORGANIZATION SHOULD BE CONTACTED FOR THE LATEST REVISION.</p> <p>QUESTO DISEGNO È UN DOCUMENTO DI PROPRIETÀ E RESPONSABILITÀ DELL'AMP INCORPORATED. È SOGGETTO A VARIAZIONI. PER OTTENERE L'ULTIMA REVISIONE DEL DISEGNO CONTATTARE L'UFFICIO TECNICO RESPONSABILE.</p>		<p>DWN/DIS. 04SEP2003 M. SARDI</p> <p>CHK/CONT. 04SEP2003 D. BISETTI</p> <p>APVD/APP. 04SEP2003 A. GENTA</p> <p>PRODUCT SPEC SPEC DI PRODOTTO 108-20252</p> <p>APPLICATION SPEC SPEC DI APPLICAZIONE 411-20077</p>	<p>tyco Tyco Electronics AMP Italia C.so F.lli Cervi, 15 Collegno (TO)</p>
<p>DIMENSIONS: DIMENSIONI: mm</p> <p>TOLERANCES UNLESS OTHERWISE SPECIFIED: TOLLERANZE: SE NON DIVERSAMENTE SPECIFICATO</p> <p>0 PLC/DEC ±0.3 1 PLC/DEC ±0.3 2 PLC/DEC ±0.3 3 PLC/DEC ± 4 PLC/DEC ± ANGLES/ANGOLI ±1°</p>	<p>MATERIAL MATERIALE SEE TABLE (VEDI TAB.)</p> <p>FINISH FINITURA SEE TABLE (VEDI TAB.)</p>	<p>NAME NOME 4 POS MALE MODULE FOR SEAT AIRBAG CONNECTOR (MODULO 4 VIE PORTAMASCHI PER CONNETTORE AIRBAG SEDILE)</p> <p>SIZE CAGE CODE DRAWING NO NUMERO A3 00779 C=284944</p>	<p>RESTRICTED TO</p>
<p>CUSTOMER DRAWING DISEGNO PER CLIENTE SOLO PER RIFERIMENTO</p>		<p>SCALE SCALA 5:1</p>	<p>SHEET FOGLIO 1 OF 1 REV B</p>