

THIS DRAWING IS UNPUBLISHED.
DIFFUSION RESTREINTE

RELEASED FOR PUBLICATION
LIBRE A LA DIFFUSION

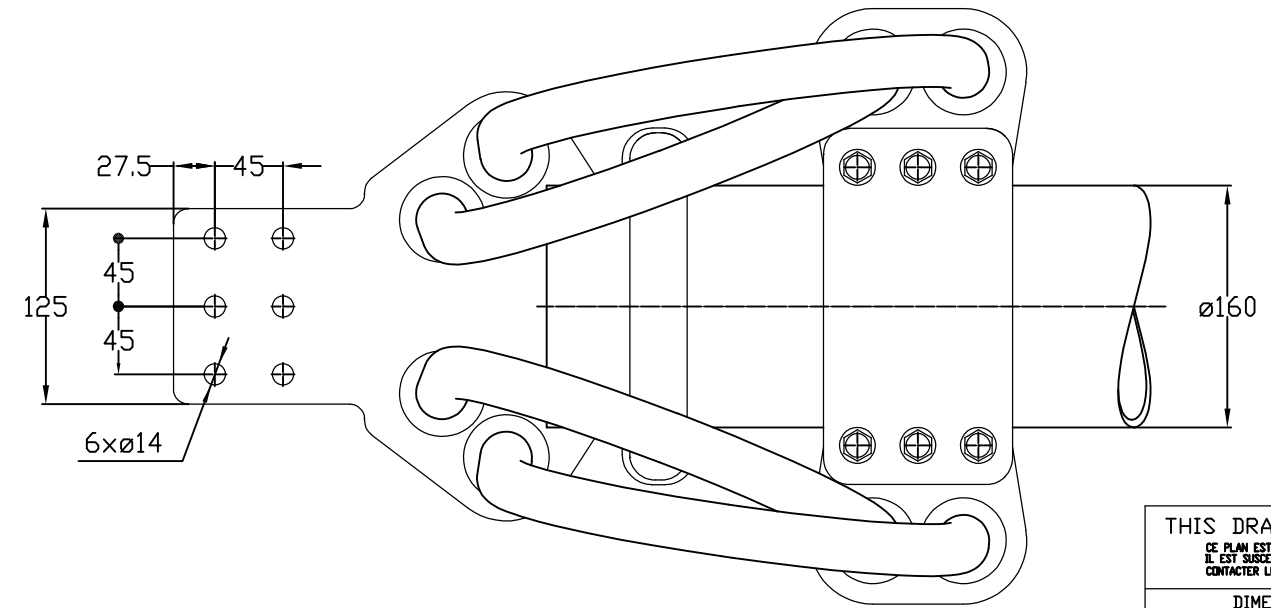
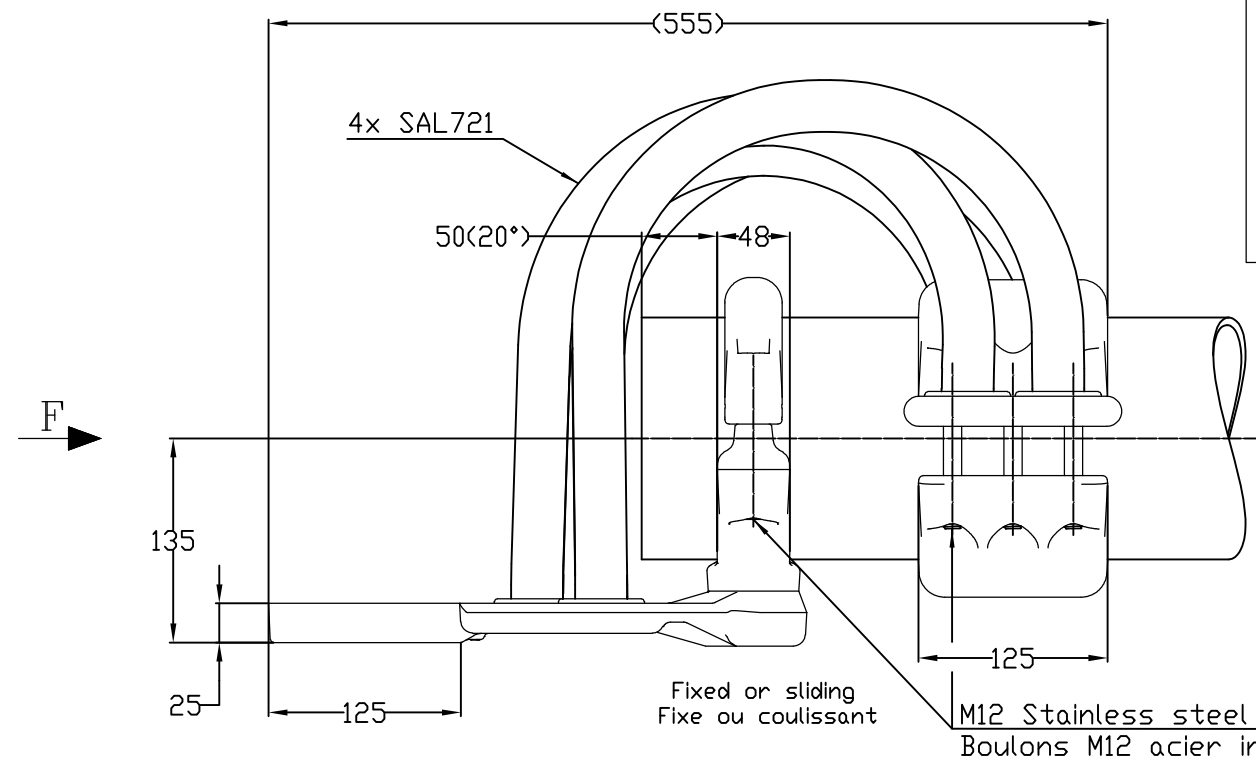
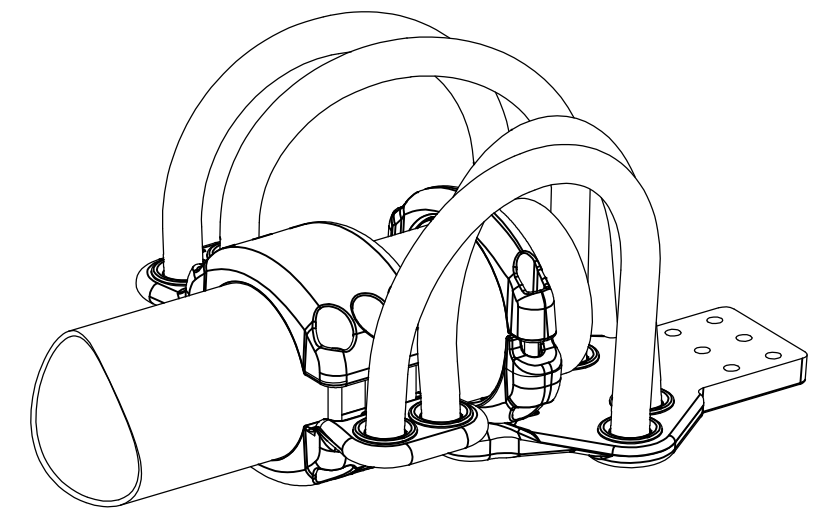
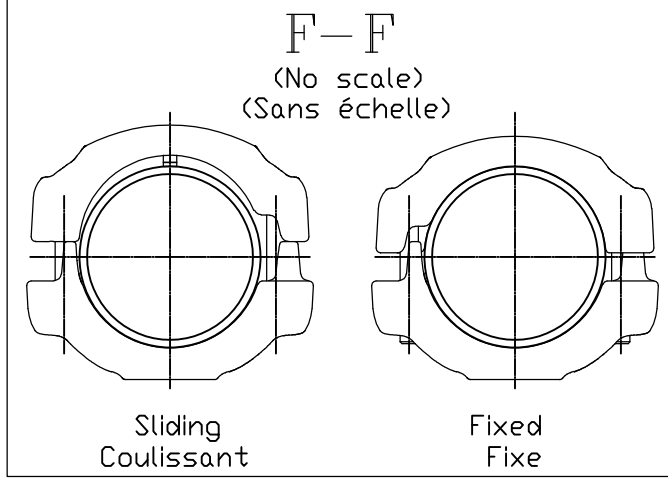
2011

LOC - DIST -

REVISIONS

© COPYRIGHT 2011 by Tyco Electronics Corporation
ALL RIGHTS RESERVED.
TOUS DROITS RESERVES

P	LTR REV	DESCRIPTION MODIFICATIONS	DATE	DWN DESS	APVD APPR
	A	CREATION	29-Oct-14	TC	-
	B	UPDATED DRAWING	17-Nov-14	TC	-
	C	UPDATED DRAWING	06-Feb-15	BH	-



THIS DRAWING IS A CONTROLLED DOCUMENT.
CE PLAN EST UN DOCUMENT CONTROLÉ PAR TYCO ELECTRONICS CORPORATION
IL EST SUSCEPTIBLE D'ÊTRE RÉVISÉ. POUR OBTENIR LA DERNIÈRE RÉVISION,
CONTACTER LE SERVICE TECHNIQUE DE TYCO ELECTRONICS SIMEL SAS,
21220 GEVREY-CHAMBERTIN, FRANCE.

DWN /DESSINE	29-Oct-14		TE connectivity		
CHK/VERIFIE	-		SIMEL PRODUCTS		
DIMENSIONS:	TOLERANCES UNLESS OTHERWISE SPECIFIED PER TOLERANCES NON SPECIFIEES SELON : -	APVD/APPROUVE	-	NAME TITRE	EXPANSION TERMINAL PAD Ø160
m m		PRODUCT SPEC	108-69090-001	TERMINAISON A DILATATION A PLAGES Ø160	
		SPEC. PRODUIT		5 TTPDL 82 TRR160 125 C243 47	
MATERIA	-	APPLICATION SPEC	-	SIZE FORMAT	A3
MATIERE	-	SPEC. APPLICATION	-	CAGE CODE	00779
		WEIGHT MASSE APPROX.	18.2 KG	DRAWING NO No PLAN	C=2839163
		FINISH FINITION	-	RESTRICTED TO RESERVE A	-
		CUSTOMER DRAWING /PLAN CLIENT	UNIQUEMENT POUR REFERENCE	SCALE ECHELLE	1/5
				SHEET FEUILLE	1 OF DE 1
				REV	C

ITEM:.....