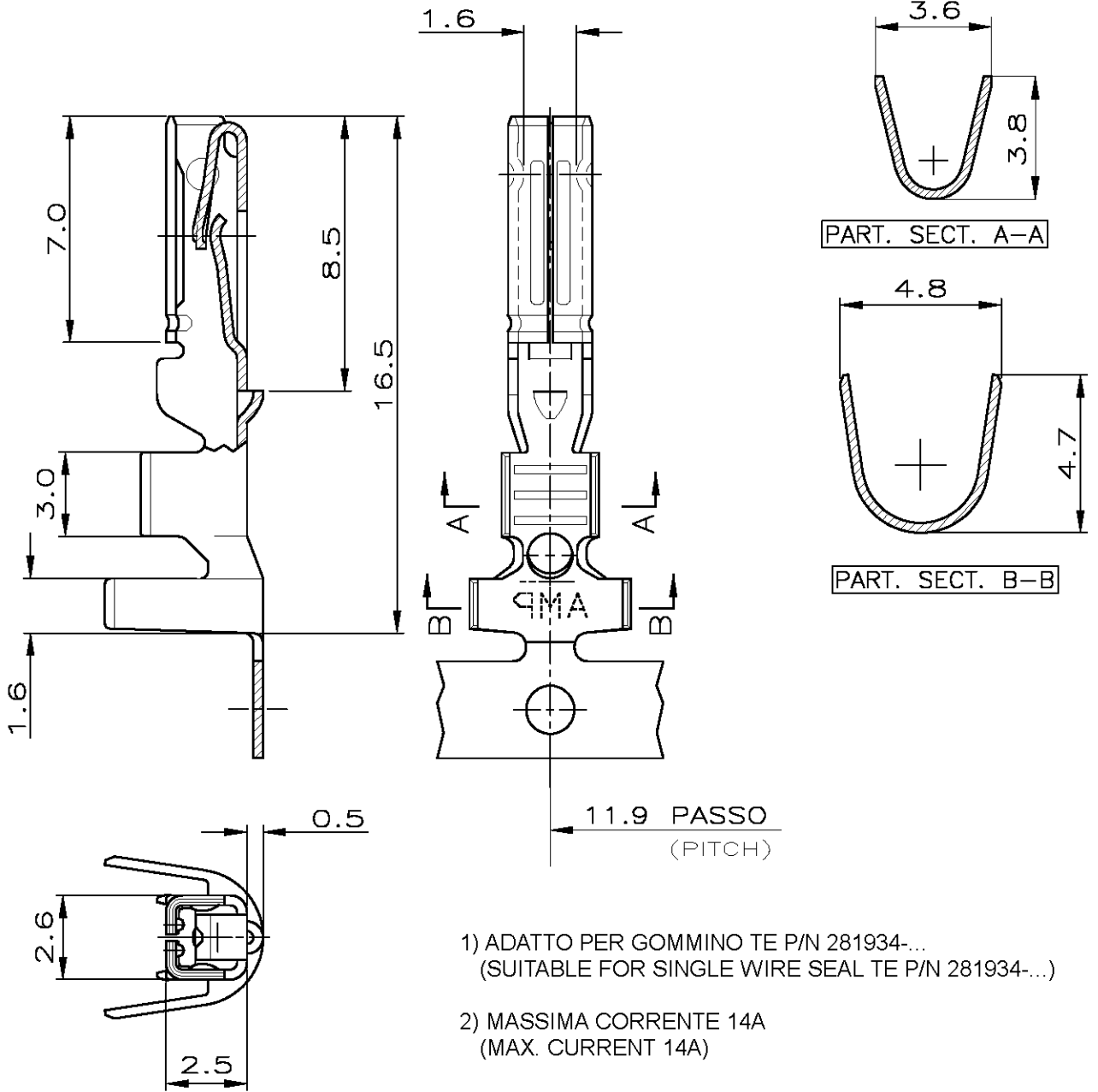


METRIC

LOC	DIST	REVISIONS			REVISIONI	DATE	DWN	APVD
I	—	P	LTR	REV	DESCRIPTION	DATA	DIS.	APP.
		A	4		REVISED PER ECR-14-005556	16JUL2014	M.G.	M.G.



- 1) ADATTO PER GOMMINO TE P/N 281934-...
(SUITABLE FOR SINGLE WIRE SEAL TE P/N 281934-...)
- 2) MASSIMA CORRENTE 14A
(MAX. CURRENT 14A)

PRE STAGNATO (PRE-TINNED)	BRONZO FOSFOROSO (PH. BRONZE)	282466-1
FINITURA / COLORE (FINISH / COLOUR)	MATERIALE (MATERIAL)	NUMERO (PART NUMBER)

DIAM. ISOLANTE (INS. DIA. RANGE)	RANGO FILO (WIRE RANGE)	CUSTOMER DWG. FOR REFERENCE ONLY		DISEGNO PER CLIENTE SOLO PER RIFERIMENTO	
VED. NOTA 1) (SEE NOTE 1))	1.5-2.5mm ²				
DIMENSIONS: DIMENSIONI: mm	DWN / DIS. BERTINI 12 DEC.92	MATERIAL MATERIALE	FINISH FINITURA		
TOLERANCES UNLESS OTHERWISE SPECIFIED: TOLLERANZE: SE NON DIVERSAMENTE SPECIFICATO	CHK / CONT. A. BRUNI 12 DEC '92	TE TE Connectivity			
0 PLC / DEC: ± —	APVD / APP. —				
1 PLC / DEC: ± 0.3	PRODUCT SPEC SPEC DI PRODOTTO	MINI MIC SRS REC. CONTACT			
2 PLC / DEC: ± —	—				
3 PLC / DEC: ± —	APPLICATION SPEC SPEC DI APPLICAZIONE	NAME NOME			
4 PLC / DEC: ± —	114-20045	SIZE	CAGE CODE	DRAWING NO NUMERO	RESTRICTED TO
ANGLES / ANGOLI ± 2°	WEIGHT PESO	A4	00779	C-282466	—
CUSTOMER DRAWING		DISEGNO PER CLIENTE SOLO PER RIFERIMENTO		SCALE SCALA	5:1
				SHEET FOGLIO	1 OF 1
				REV	A4

THIS DRAWING IS UNPUBLISHED. QUESTO DISEGNO NON DEVE ESSERE DIVULGATO O RIPRODOTTO. ALL RIGHTS RESERVED. TUTTI I DIRITTI SONO RISERVATI.