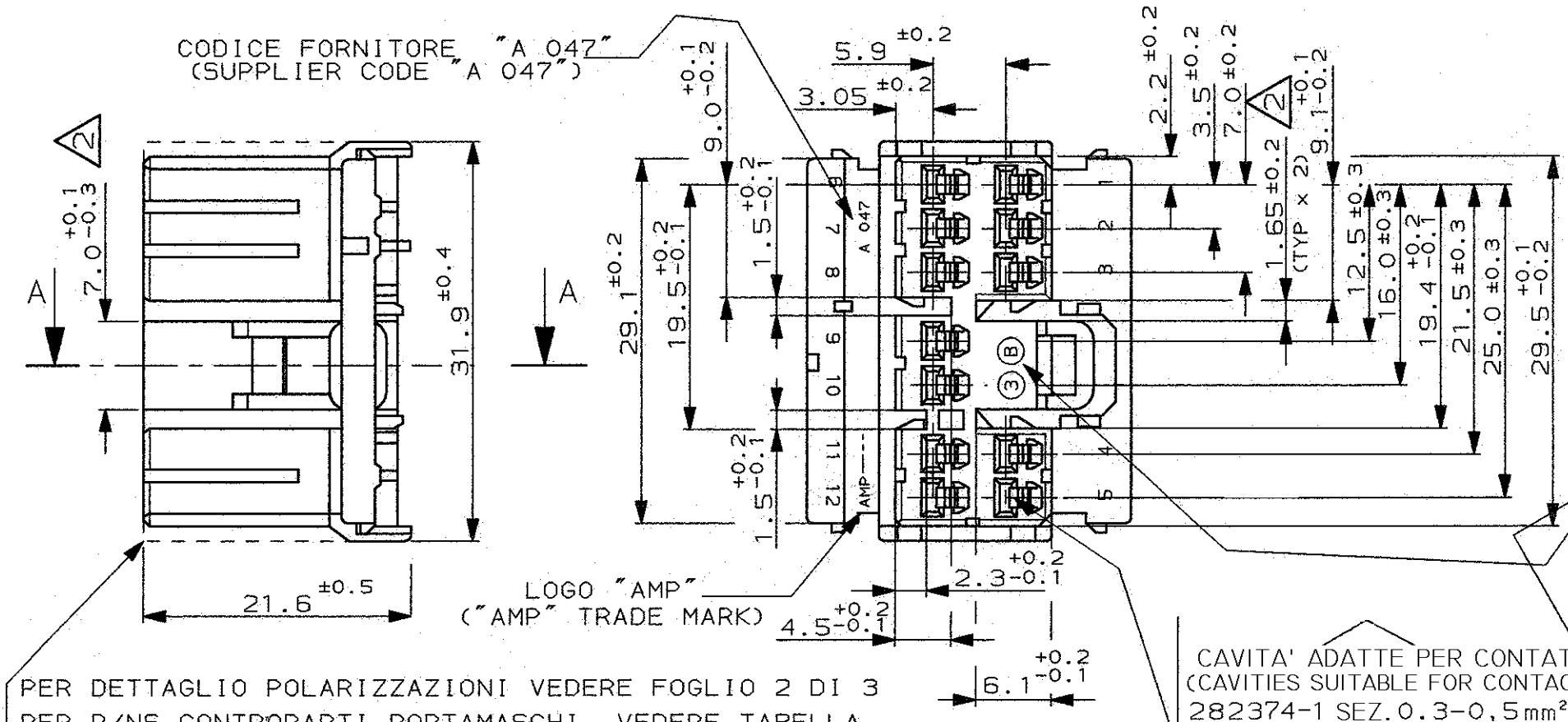


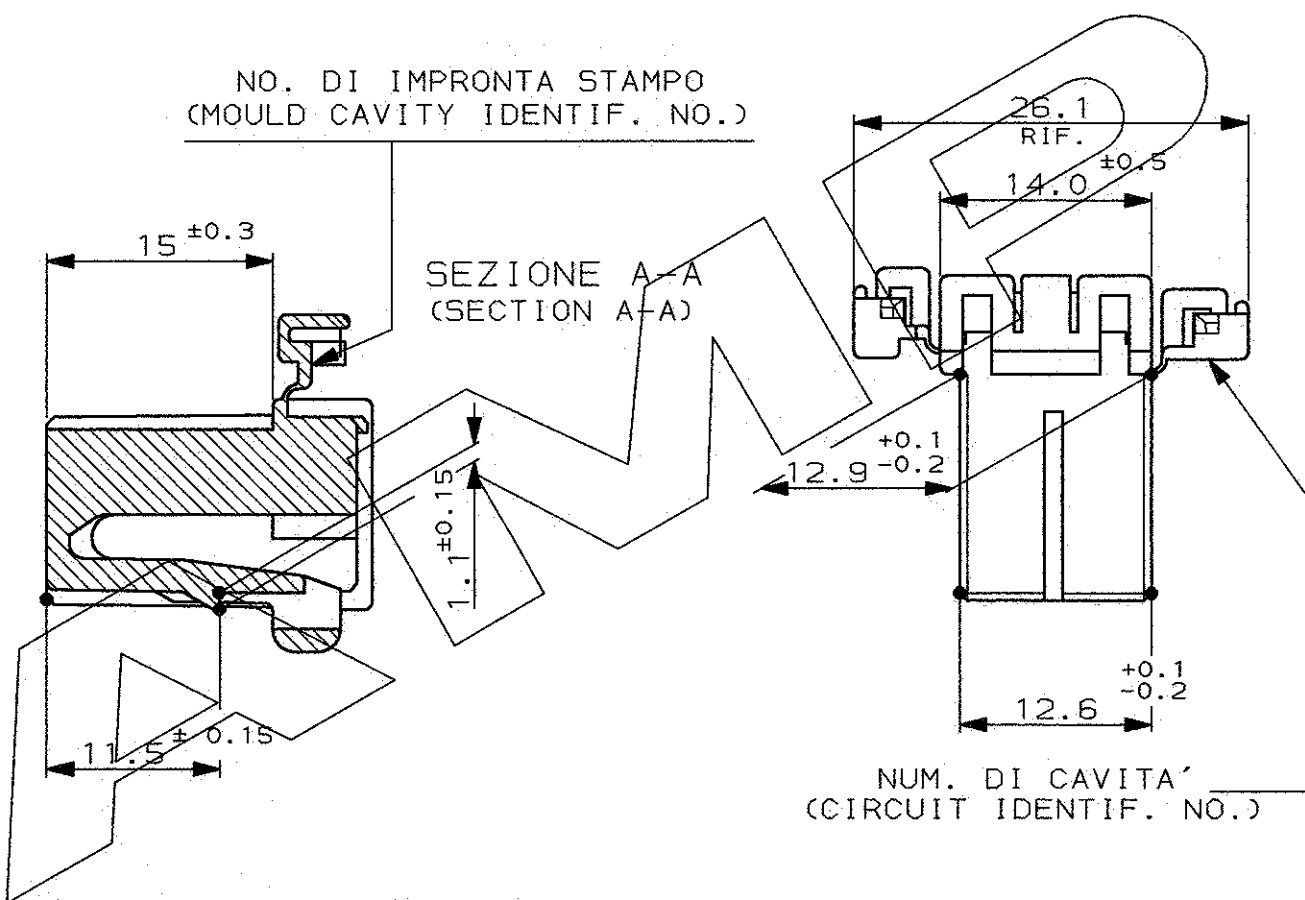
CODICE FORNITORE "A 047"  
(SUPPLIER CODE "A 047")



PER DETAGLIO POLARIZZAZIONI VEDERE FOGLIO 2 DI 3  
PER P/NS CONTROPARTI PORTAMASCHI, VEDERE TABELLA.  
(FOR POLARIZATION DETAIL SEE SHEET 2 OF 3, FOR  
COUNTERPART CAP HSG. P/NS SEE THE TABLE).

CAVITA' ADATTE PER CONTATTI P/N:  
(CAVITIES SUITABLE FOR CONTACTS P/N:)  
282374-1 SEZ. 0.3-0.5 mm<sup>2</sup> (COD. FIAT 1/23197/44)  
282375-1 SEZ. 0.75-1.5 mm<sup>2</sup> (COD. FIAT 1/24834/44)

NO. DI IMPRONTA STAMPO  
(MOULD CAVITY IDENTIF. NO.)



1) PER RAPPRESENTAZIONE DIMA CONTROPARTE VEDERE FOGLIO 3 DI 3.  
(FOR COUNTERPART DETAIL SEE SHEET 3 OF 3).

2 QUOTA VALIDA SOLO PER VERSIONE 282367-1.  
(VALID DIMENSION ONLY FOR 282367-1 VERSION)

OBSOLETE	282525-8 VERS. VERTICALE (VERTICAL VERS.)	282371-4	GRIGIO (GREY)	PBT (PBT UNFILLED)	282367-4
	282525-7 VERS. VERTICALE (VERTICAL VERS.)	282371-3	BLU (BLUE)		282367-3
	282525-6 VERS. VERTICALE (VERTICAL VERS.)	282371-2	NERO (BLACK)		282367-2
	282629-1 VERS. ORIZZONTALE (HORIZONTAL VERS.)	282371-1	BIANCO (NATURAL)		282367-1
	282525-5 VERS. VERTICALE (VERTICAL VERS.)				
CONTROP. P.C.B. (HEADER ASSY)	PORTAMASCHI VOLANTE (CAP HOUSING)	COLORE (COLOUR)	MATERIALE (MATERIAL)	NUMERO (PART NUMBER)	

CUSTOMER DWG. FOR REFERENCE ONLY  
DISEGNO PER CLIENTE SOLO PER RIFERIMENTO

THIS DRAWING IS UNPUBLISHED - RELEASE FOR PUBLICATION 19  
© COPYRIGHT 19 BY AMP INCORPORATED, HARRISBURG, PA. ALL INTERNATIONAL RIGHT RESERVED. AMP PRODUCTS MAY BE COVERED BY U.S. AND FOREIGN PATENT AND/OR PATENT PENDING  
TOLLERANZE: SE NON DIVERSAMENTE SPECIFICATO  
(TOLERANCES, UNLESS OTHERWISE SPECIFIED)  
± 0.3  
ANGOLI (ANGLES) ± 2°  
DIAM. ISOLANTE (INS. DIA. RANGE)  
RANGO FILO (WIRE RANGE)  
SCALA (SCALE) 2:1

D3	REVISED PER ECO-20-003218	AP/VN	08MAY 2020
D2	REVISED PER ECR-13-004824	M.G.	26MAR 2013
D1	REVISED PER ECR-09-027838	M.G.	23-12 2009
D	REVISED FOR EC ET00-0298-97	M.P.	29-7 97
A	RIDISEGNATO E BENESTARIATO PER PRODUZIONE	M.P.	7-10 93
1	AGGIORNATO	R.M.	1-4 93
0	PRIMA EMISSIONE	L.G.	29-4 92
REV.	REVISIONI (REVISION RECORD)	DIS.	DATA (DATE)

**STE** TE Connectivity

DESCRIZIONE (DESCRIPTION) 070 SERIES MULTILOCK\*  
CONN. PLUG HOUSING 12 POSITION (PORTAFEMMINE) DOUBLE ROW

LOC. SIZE NUMERO (DWG NO) I A3 C-282367  
REV. FOGLIO (SHEET) D3 1 DI (OF) 3

DISTRIBUZIONE (PRINT DIST.)



