

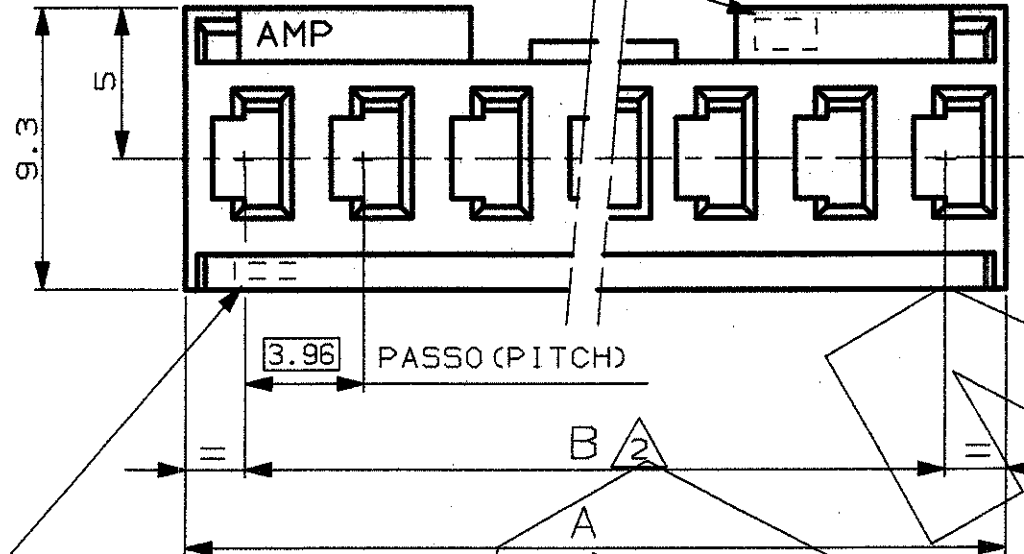
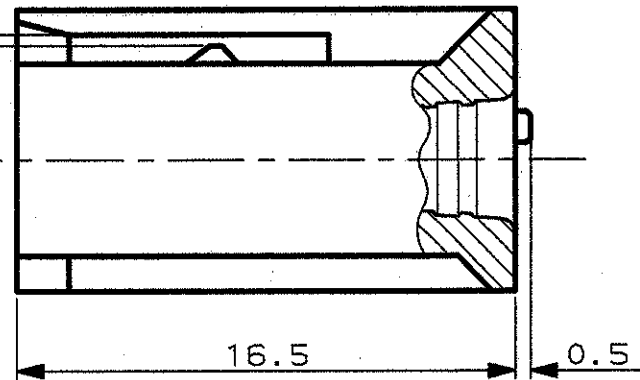
SCALA NON IMPEGNATIVA
(DO NOT SCALE)
DIMENSIONI IN mm
(DIMENSIONS IN mm)

METRIC

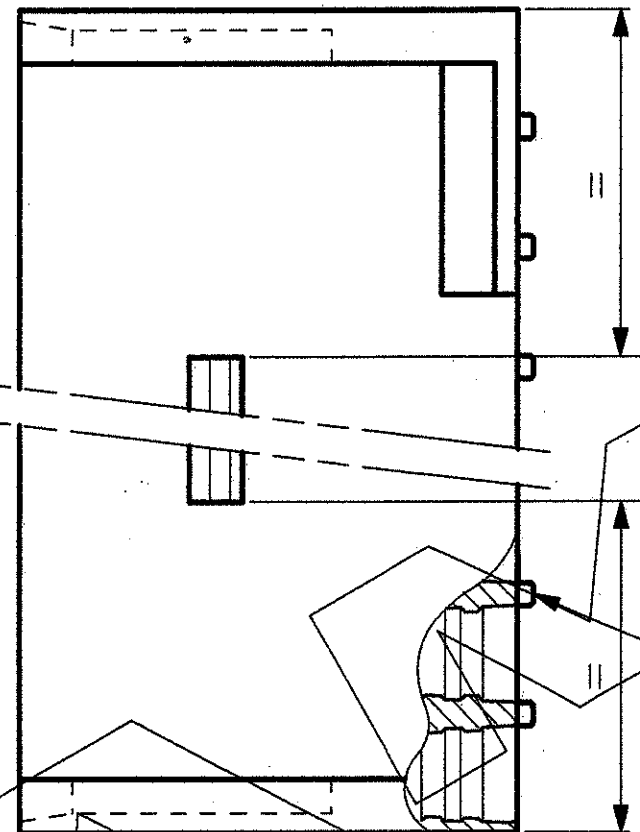
PROIEZIONE EUROPEA
(EUROPEAN PROJECTION)

CODICE AMP DI NAZIONALITA' (---●●) E N° IMPRONTA STAMPO.
MANUFACTURING LOCATION CODE (---●●) AND MOULD POCKET NO.

D RIF. (REF.)



MARCHIO AMP, CODICE AMP DI NAZIONALITA' (---●●) E N° IMPRONTA STAMPO SOLO PER P/N 282238-1.
FOR P/N 282238-1 ONLY: AMP TRADEMARK, MANUFACTURING LOCATION CODE (---●●) AND MOULD POCKET NO.



SPORGENZE DI IDENTIFICAZIONE LATO DI AGGANCIO DEL CONTATTO FEMMINA
(IDENTIFICATION LEDGES FOR RECEPTACLE CONTACT LOCKING LANCE POSITIONING)

3 OBSOLETE

15.7	11.89	2.0	0.45	4	282239-1
7.8	3.96	1.0	0.75	2	282238-1
A	B	C	D	NO. POS.	NUMERO (PART NUMBER)

NOTE (NOTES)

- 1 MATERIALE: POLICARBONATO CAR. VETRO UL94V-1, COLORE VERDE.
(MATERIAL: G.F.F. POLYCARBONATE UL94V-1, COLOR GREEN).
- 2 NO. PASSI x 3.96 ; TOLLERANZA NON CUMULATIVA.
(NO. OF PITCHES x 3.96 ; TOLERANCE NOT CUMULATIVE).
- 3 OBSOLETE PARTS: OBSOLETE CIS STREAMLINING PER D.RENAUD/D.SINISI

CUSTOMER DRAWING FOR REFERENCE ONLY DISEGNO PER CLIENTE SOLO PER RIFERIMENTO

THIS DRAWING IS UNPUBLISHED RELEASE FOR PUBLICATION 19

© COPYRIGHT 19 BY AMP INCORPORATED, HARRISBURG, PA. ALL INTERNATIONAL RIGHT RESERVED. AMP PRODUCTS MAY BE COVERED BY U.S. AND FOREIGN PATENT AND/OR PATENT PENDING

TOLLERANZE, SE NON DIVERSAMENTE SPECIFICATO MATERIALE (MATERIAL) SCALA (SCALE)
(TOLERANCES, UNLESS OTHERWISE SPECIFIED) VEDERE NOTA (SEE NOTE) 4:1

± 0.3 ANGOLI (ANGLES) ± 2°

DIS. (DR.) T.Nalin DESCRIZIONE (DESCRIPTION) AMPMODU MOD. I SPECIAL REC. HOUSING
22 Apr '91

REV. (REV.)	REVISIONI (REVISION RECORD)	DIS. DATA (DR) (DATE)	APP. (APP.)	LOC. SIZE NUMERO (DWG NO)	REV. (REV.)	FOGLIO (SHEET)
A1	REVISED PER ECO-09-026346	KK NOV09	CONT. - (CHKD) -	I A3 C - 282238	A1	1 DI (OF) 1
A	RELEASED FOR PRODUCTION	C.C. 6/91	APP. (APP.)			

DISTRIBUZIONE (PRINT DIST.)