

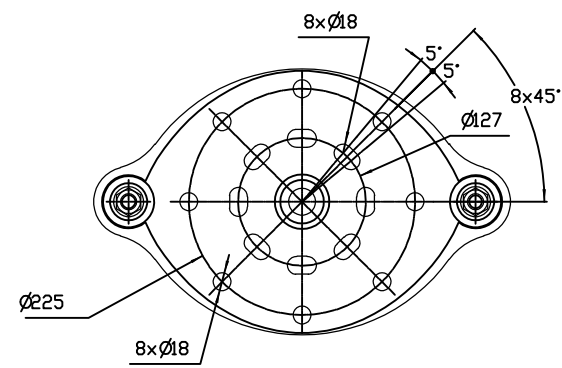
THIS DRAWING IS UNPUBLISHED.
 DIFFUSION RESTREINTE
 © COPYRIGHT 2011 by Tyco Electronics Corporation
 ALL RIGHTS RESERVED.
 TOUTS DROITS RESERVES.

RELEASED FOR PUBLICATION
 LIBRE A LA DIFFUSION
 2011

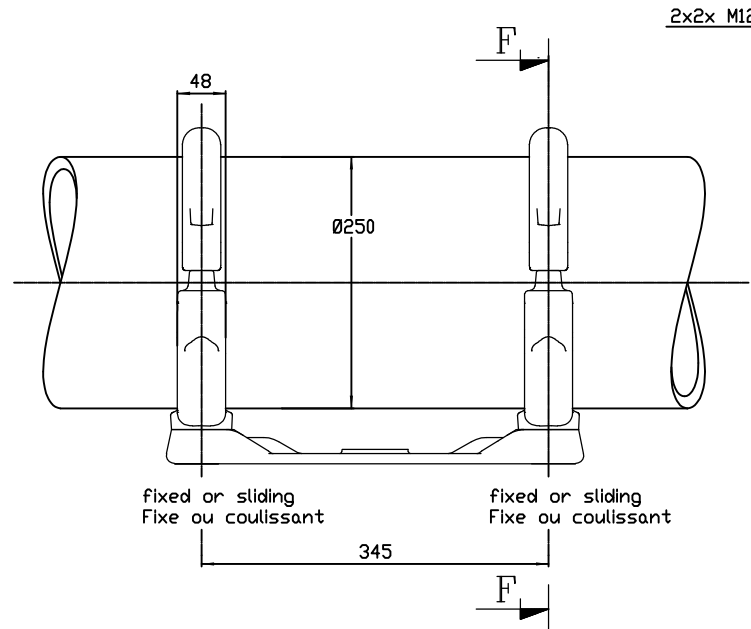
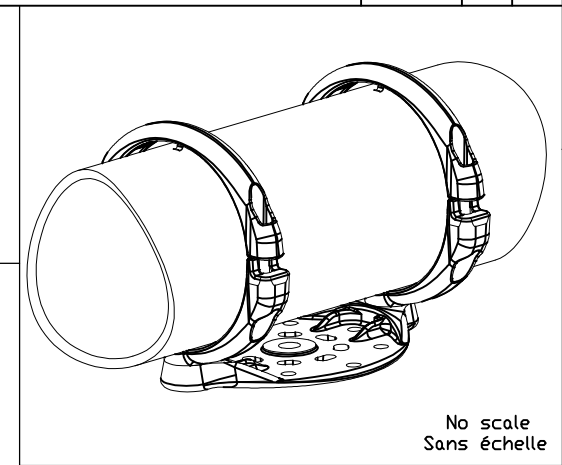
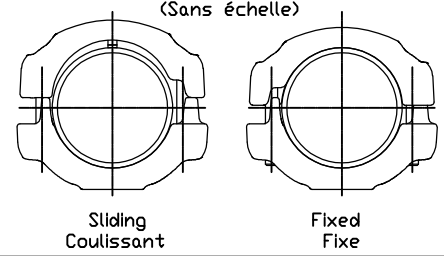
LOC -
 DIST -

REVISIONS

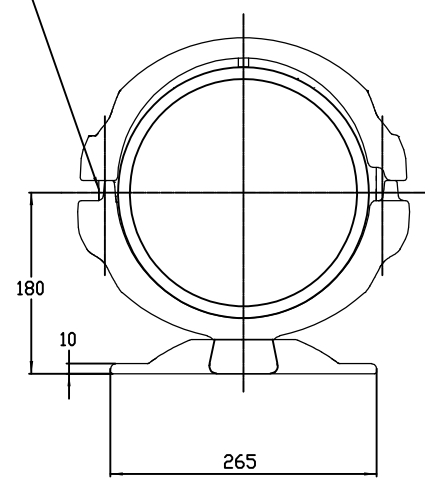
P	LTR REV	DESCRIPTION MODIFICATIONS	DATE	DWN DESS	APVD APPR
A		CREATION	01-Apr-14	JG	-
B		UPDATED DRAWING	29-Apr-14	JG	-



F-F
 (No scale)
 (Sans échelle)



2x2x M12-A2: 60Nm

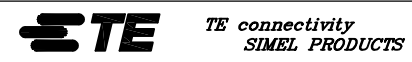


CONNECTOR - RACCORD	
MATERIEL - MATIERE	Al
VOLTAGE - TENSION	550 kV
RATED CURRENT - In	-
SHORT TIME CURRENT - Icc	-

PROJECT - PROJET	
VOLTAGE - TENSION	
CUSTOMER - CLIENT	

FIXATION:

THIS DRAWING IS A CONTROLLED DOCUMENT. <small>CE DOCUMENT EST UN DOCUMENT CONTROLÉ. TOUS LES DROITS SONT RÉSERVÉS. LE DÉTENTEUR DE CE DOCUMENT NE PEUT PAS LE COMMUNIQUER À UN TIERS NI LE REPRODUIRE. CONTACTER LE SERVICE TECHNIQUE DE TYCO ELECTRONICS POUR PLUS D'INFORMATIONS.</small>		DVN /DESSINE GODARD	01-Apr-14
DIMENSIONS: MM		CHK/VERIFIE -	
TOLERANCES UNLESS OTHERWISE SPECIFIED PER TOLERANCES NON SPECIFIEES SELON : -		APVD/APPROUVE -	NAME/TITRE
		PRODUCT SPEC 108-69090-001	
MATERIAL MATIERE -		APPLICATION SPEC -	SIZE FORMAT A3
FINISH FINITION -		APPROX. WEIGHT MASSE APPROX. 6.8 kg	CAGE CODE 00779
		DRAWING NO No PLAN C=2818859	RESTRICTED TO RESERVE A -



Ø250 BUSBAR SUPPORT ON P5-P225 BPI
 SUPPORT TUBE Ø250 SUR ISO P5-P225
 5 TSD 82 P5-P225 T250

ITEM:.....