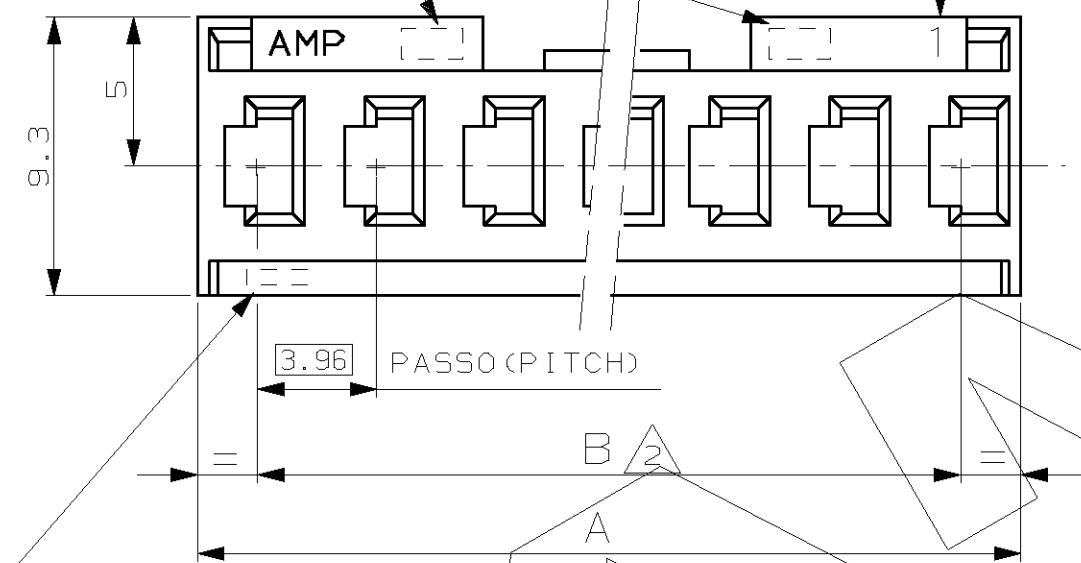
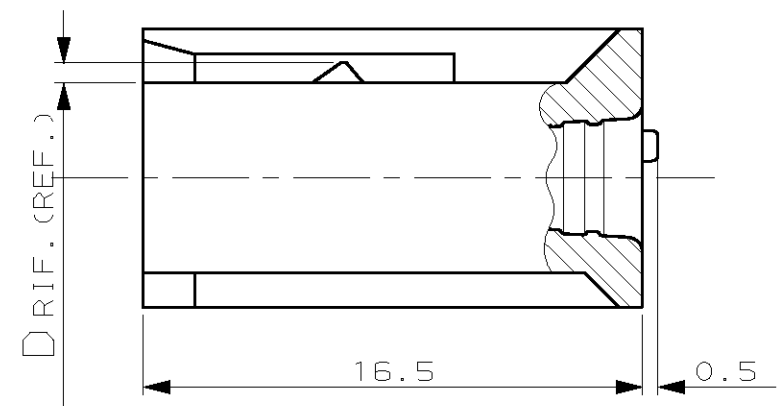


CODICE AMP DI NAZIONALITA' (—••)
 E N° IMPRONTA STAMPO (POSIZIONE OPZIONALE).
 MANUFACTURING LOCATION CODE (—••)
 AND MOULD POCKET NO. (OPTIONAL POSITION).

INDICATORE DELLA VIA NO.1 (FACOLTATIVO)
 FIRST WAY IDENTIFICATION (OPTIONAL)



MARCHIO AMP, CODICE AMP DI NAZIONALITA' (—••) E
 N° IMPRONTA STAMPO SOLO PER P/N 280590.
 FOR P/N 280590 ONLY: AMP TRADEMARK, MANUFACTURING
 LOCATION CODE (—••) AND MOULD POCKET NO.

SPORGENZE DI IDENTIFICAZIONE LATO
 DI AGGANCIAMENTO DEL CONTATTO FEMMINA
 (IDENTIFICATION LEDGES FOR RECEPTACLE
 CONTACT LOCKING LANCE POSITIONING)

47.4	43.59	2.0	0.70	12	280595
39.5	35.66			10	280594
31.6	27.74			8	280593
23.7	19.81			6	280592
15.7	11.89		0.56	4	280591
7.8	3.96	1.0	0.25	2	280590
A	B	C	D	NO. POS.	NUMERO (PART NUMBER)

NOTE (NOTES)

- 1 MATERIAL: PBT, UL94V-1, COLOR: BLACK
- 2 NO. PASSI × 3.96 ; TOLLERANZA NON CUMULATIVA.
 (NO. OF PITCHES × 3.96 ; TOLERANCE NOT CUMULATIVE).

CUSTOMER DRAWING FOR REFERENCE ONLY
 DISEGNO PER CLIENTE SOLO PER RIFERIMENTO

THIS DRAWING IS UNPUBLISHED
 RELEASE FOR PUBLICATION 19

TOLLERANZE: SE NON DIVERSAMENTE SPECIFICATO
 (TOLERANCES: UNLESS OTHERWISE SPECIFIED)
 ± 0.3
 ANGOLI (ANGLES) ± 2°

MATERIALE (MATERIAL)
 VEDERE NOTA (SEE NOTE) 1
 4:1

TE TE Connectivity

J	PLASTIC MATERIAL COLOR CHANGE	KA SPS	27MAR 2023	DIS. (DR.)	G. CAMPIA	DESCRIZIONE (DESCRIPTION)	AMP MODU I
H	RESIN SUPPLIER CHANGE FOR THE HOUSING	SCB KJK	15DEC 2021	CONT. (CHK)	7 SEP 90	RECEPTACLE HOUSINGS	
G2	DIMENSION "D" CORRECTED TO 0.56 FOR P/N 280591	KJK	21AUG 2013	APP. (APP.)			
REV. (REV. LTR.)	REVISIONI (REVISION RECORD)	DIS. (DR)	DATA (DATE)			LOC. SIZE NUMERO (DWG NO)	REV. FOGLIO (SHEET)
						I A3 C-280590	J 1 DI (OF) 1

DISTRIBUZIONE (PRINT DIST.)