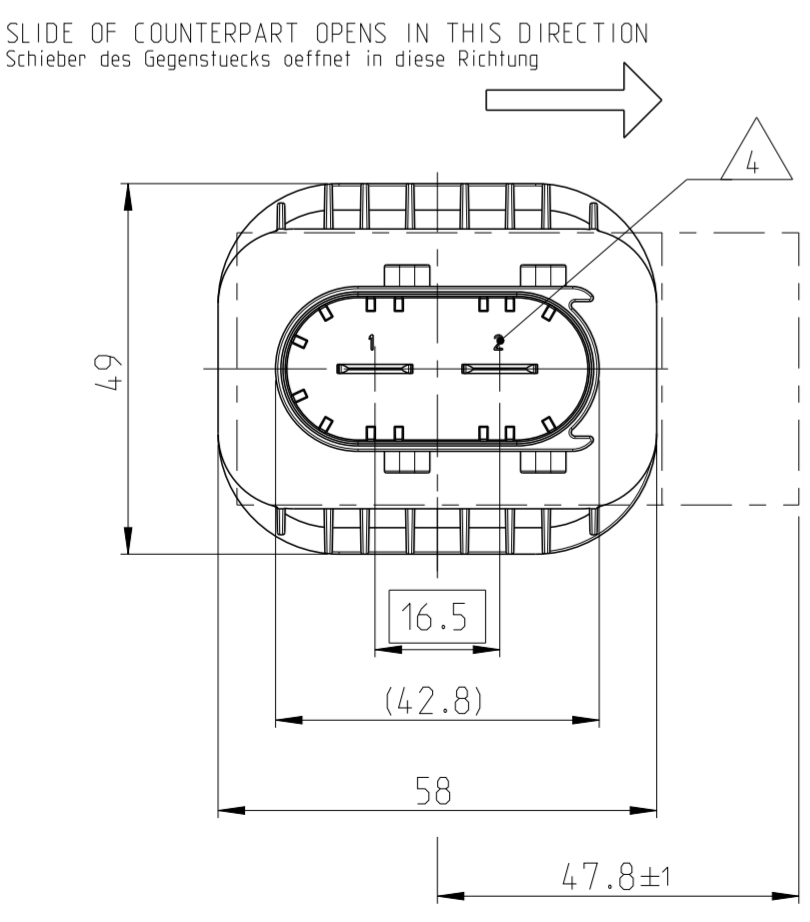
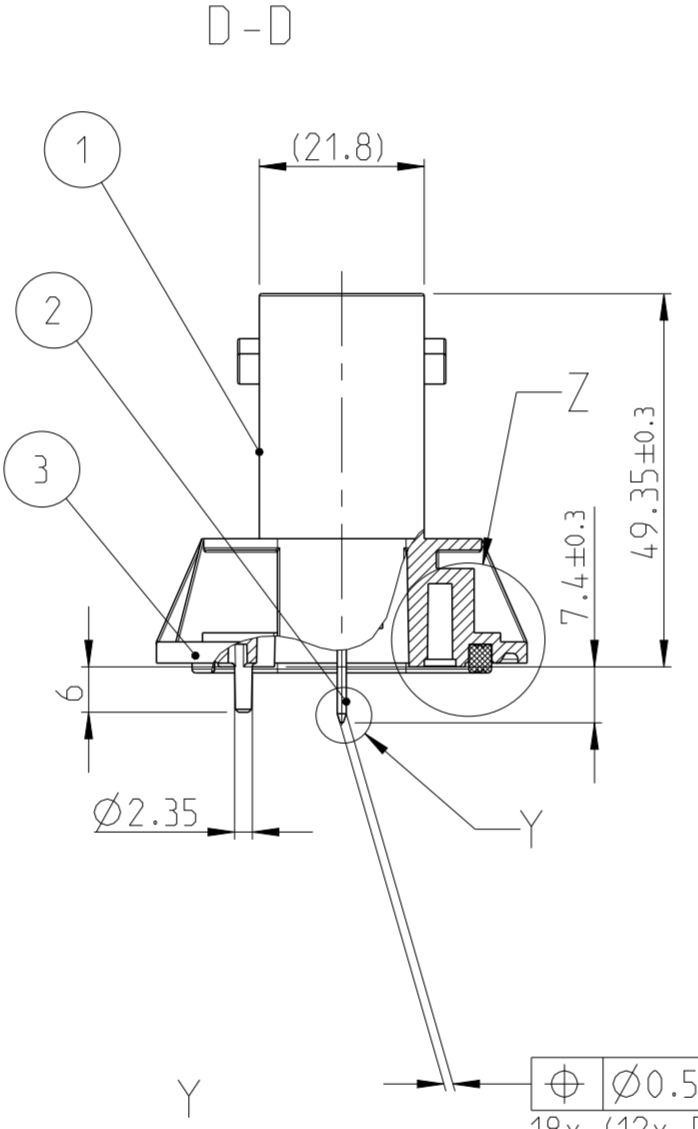
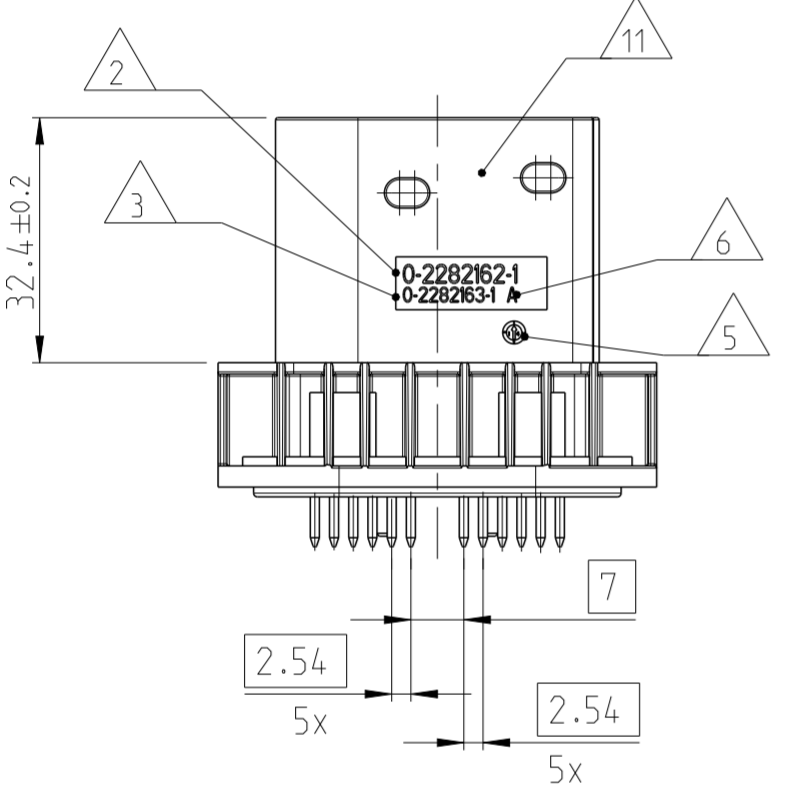
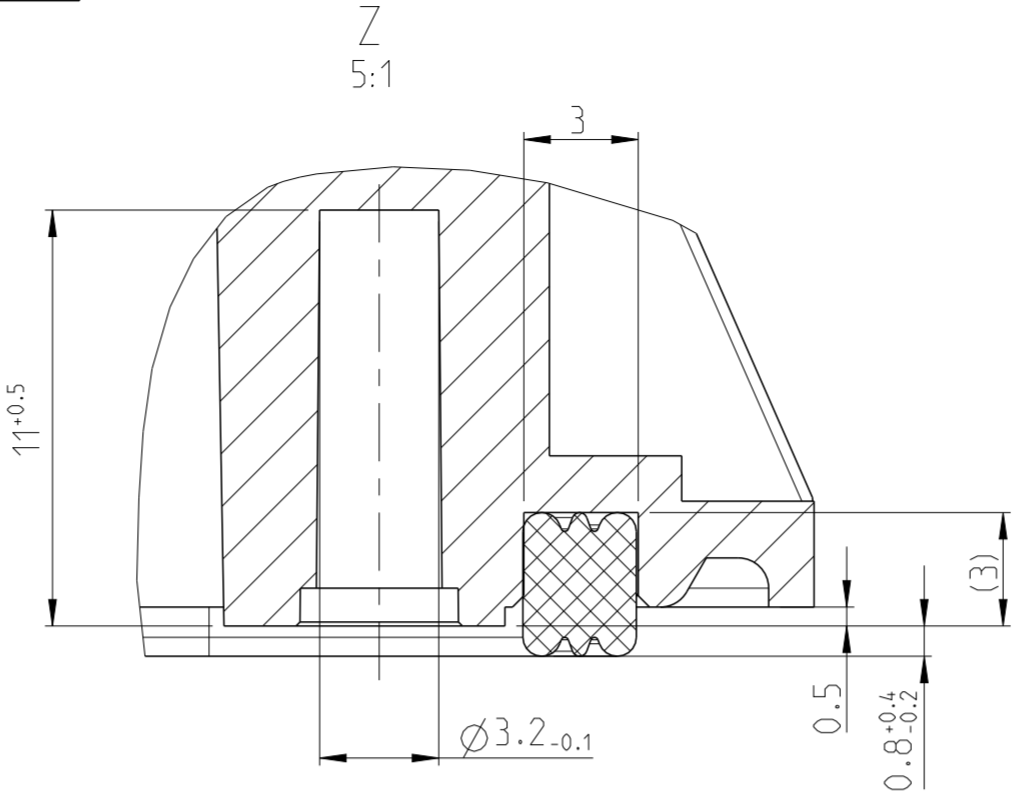
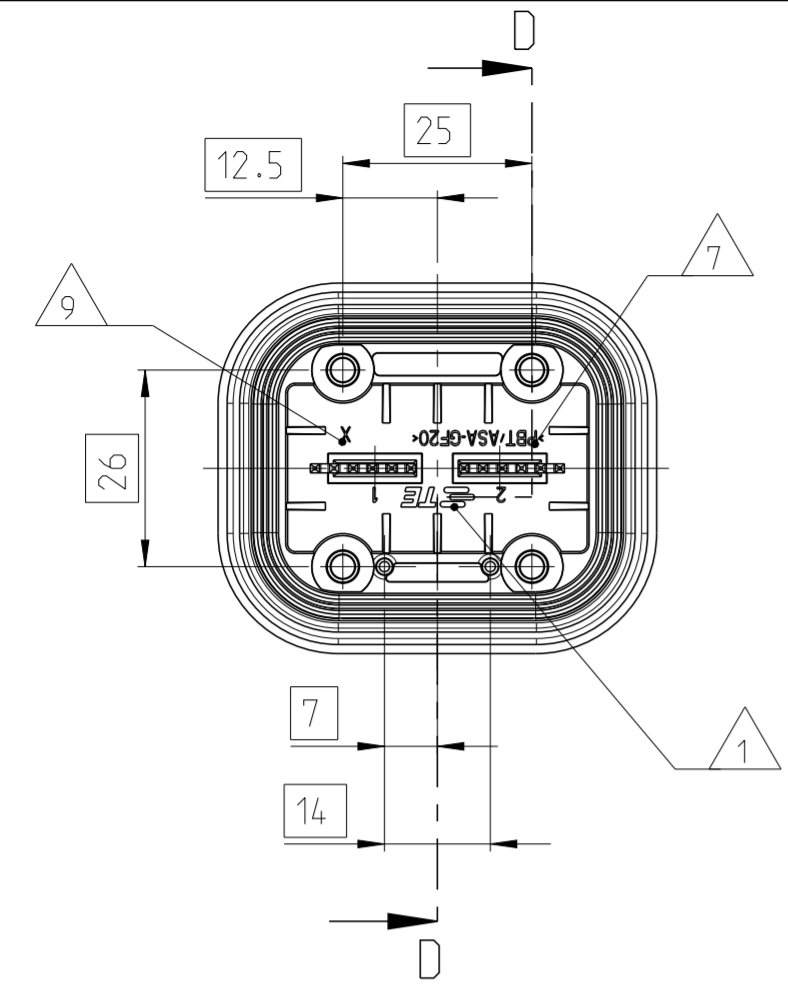


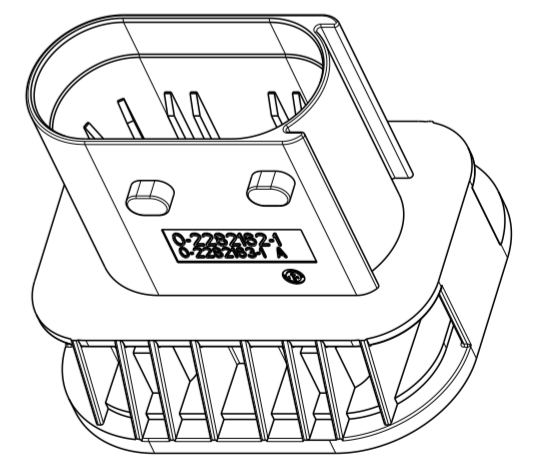
THIS DRAWING IS UNPUBLISHED
 VERTRÄULICHE UNVERÖFFENTLICHTE ZEICHNUNG
 © COPYRIGHT 2014 Tyco Electronics AMP GmbH
 RELEASED FOR PUBLICATION
 FREI FÜR VERÖFFENTLICHUNG
 JUNE 2014
 ALL RIGHTS RESERVED.
 ALLE RECHTE VORBEHALTEN.
 MATED WITH:
 PASSEND ZU:

LOC	DIST	P	LTR	REVISIONS ÄNDERUNGEN	DATE	DWN	APVD
A1	-			DESCRIPTION BESCHREIBUNG			
PROJEKT NR.: PRJ-13-4692				NEW DRAWING	17APR2014	CG	JG



NOTES
Bemerkungen

- 1 TE LOGO
TE Logo
- 2 TE ASSY-NO.
TE Assy-Nr.
- 3 TE SINGLE PART-NO.
TE Einzelteil-Nr.
- 4 CAVITY NUMBERING
Kammerbezeichnung
- 5 PRODUCTION DATE WITH DATE-CLOCK Ø3.0
Produktionsdatum mit Datumsuhr Ø3.0
- 6 LETTER-INSERT FOR THE REVISION STATUS OF THE MOULD
Schriftsatz fuer Aenderungszustand des Werkzeuges
- 7 MATERIAL MARKING ACCORDING TO VDA 260
Werkstoffkennzeichnung nach VDA 260
- 8 LAYER PACKAGING IN CORRUGATED BOX
Lagenverpackung im Versandkarton
- 9 MOULD CAVITY MARKING
Nestmarkierung
- 10 SUITABLE FOR:
Passend zu:
TE-NO.: 1355328
- 11 NOT SPECIFIED DIMENSIONS SEE INTERFACE DRAWING:
Fehlende Masse siehe Ausfuehrungsvorschrift:
TE-NO.: 114-18326-002
- 12 MALFUNCTION CAUSED BY LACQUER IS NOT COVERED BY TE CONNECTIVITY WARRANTY.
Funktionsbeeinträchtigung durch Lackieren liegt nicht im Einfluss und Gewaerleistungsumfang von TE Connectivity.



SLIDE OF COUNTERPART OPENS IN THIS DIRECTION
 Schieber des Gegenstuecks oeffnet in diese Richtung

Ø0.5
 18x (12x PIN TOP, SOLDER SIDE / 2x POSITIONING PIN / 4x SCREW-ON HOLE)
 18x (12x Stiftspitze, Loetseite / 2x Positionzapfen / 4x Anschraubbohrung)

TOLERANCES UNLESS OTHERWISE SPECIFIED ACC. TO DIN 16901-140 CENTRIC TO NOMINAL DIMENSION. EDITION 1982-11 SHALL APPLY.
 Freimass toleranzen nach DIN 16901-140. Es gilt die Ausgabe 1982-11.

THIS DRAWING IS A CONTROLLED DOCUMENT.
 Diese Zeichnung ist ein kontrolliertes Dokument.

DIMENSIONS: MASSEINHEITEN: (MM)	TOLERANCES UNLESS OTHERWISE SPECIFIED: ALLGEMEINTOLERANZEN	DWN C. Goetz 17APR2014
	1 PLC ± 2 PLC ± 3 PLC ± 4 PLC ±	CHK J. Granzow 22APR2014
MATERIAL SEE TABLE siehe Tabelle	ANGLES/WINKEL FINISH/OBERFLÄCHE/FARBE SEE TABLE siehe Tabelle	APVD Ch. Eberwein 22APR2014
		NAME 2POS, TAB 9.5x1.2, HEADER ASSY 2pol. Flachkontakt 9.5x1.2, Messerleiste
		PRODUCT SPEC 108-18809
		APPLICATION SPEC VERARBEITUNGSSPEZ.
		WEIGHT GEWICHT 36.7g
		Customer Drawing

TE ORDER-NO. TE Bestell-Nr.	REV.	QYT	MATERIAL	COLOUR/SURFACE Farbe/Oberflaeche	DESCRIPTION Beschreibung	ITEM
0-2282162-1	A	1	MVQ	ORANGE	SEALING Dichtung	3
		2	CuSn6	SILVER PLATED versilbert	TAB CONTACT 9.5x1.2 Flachkontakt	2
		1	PBT/ASA-GF20	BLACK schwarz	2POS. TAB 9.5x1.2, HEADER HSG 2pol. Flachkontakt 9.5x1.2, Messerleiste	1

		TE Connectivity	
SIZE	CAGE CODE	DRAWING NO ZEICHNUNGS-NR.	RESTRICTED TO NUR FÜR
A2	00779	C-2282162	-
SCALE MASSSTAB	1:1	SHEET BLATT	1 OF VON 1
		REV	A