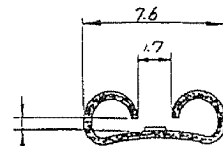
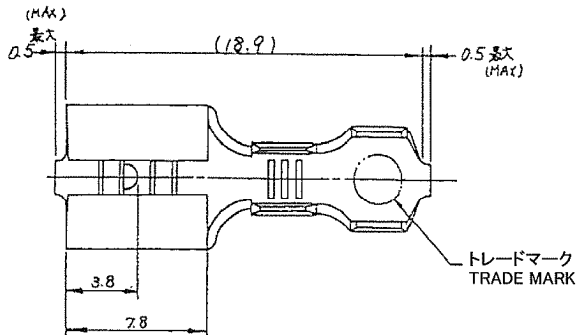
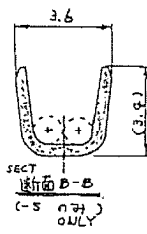
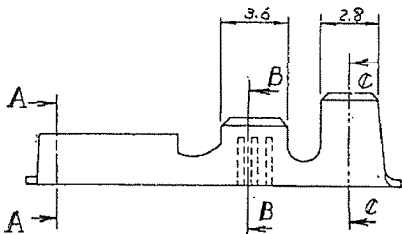


REV	DESCRIPTION	DATE	DWN	APVD
A2	REVISED PER ECR-14-011658	28AUG2014	NK	DC
A3	REVISED PER ECR-20-009164	06AUG2020	MK	DH

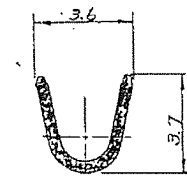


この寸法は嵌合力により管理する。(BE CONTROLLED BY MATING FORCE) AND 0.71 MAX

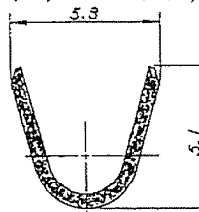
断面 A-A 尺度 2-1 (SECT) (SCALE)



断面 B-B 尺度 2-1 (SECT) (SCALE)



断面 B-B 尺度 2-1 (SECT) (SCALE)



断面 C-C 尺度 2-1 (SECT) (SCALE)

- 注: 1 嵌合するワフの 詳細については CP-63-048J の 別面を参照。専
- 2 製品規格番号 108-5006

NOTES: 1. MATING TAB THK IS 0.84 - 0.76  
2. PRODUCT SPEC; 108-5006

PLAIN	2232112-4
TIN PLATING BRASS	2232112-1
FINISH	PART NUMBER

WIRE RANGE 組合電線断面積 0.75~2.27 mm <sup>2</sup> (AWG 18-14)	INSULATION DIA 絶縁外径 2.54~4.32 mm
--	--

DIMENSIONS 寸法	TOLERANCES UNLESS OTHERWISE SPECIFIED 公差	DWN D.L	CHK T.D	APP Yuhong.Mao	NAME 名称 (250° SERIES FASTON RECEPTACLE)
	10% ±0.7 20% ±0.25 30% ±0.3 40% ±0.4 50% ±1.0	MATERIAL 材質 表参照 (SEE TABLE)	FINISH 仕上 表参照 (SEE TABLE)	PRODUCT SPEC 108-5006	APPLICATION SPEC 114-5084
	CUSTOMER DRAWING		SIZE A3	CAGE CODE 00779	DRAWING NO 2232112
				SCALE 尺度 4-1	SHEET 1 OF 1



"250" シリーズ ファストン リセプタクル

SCALE 尺度 4-1 SHEET 1 OF 1 REV A3