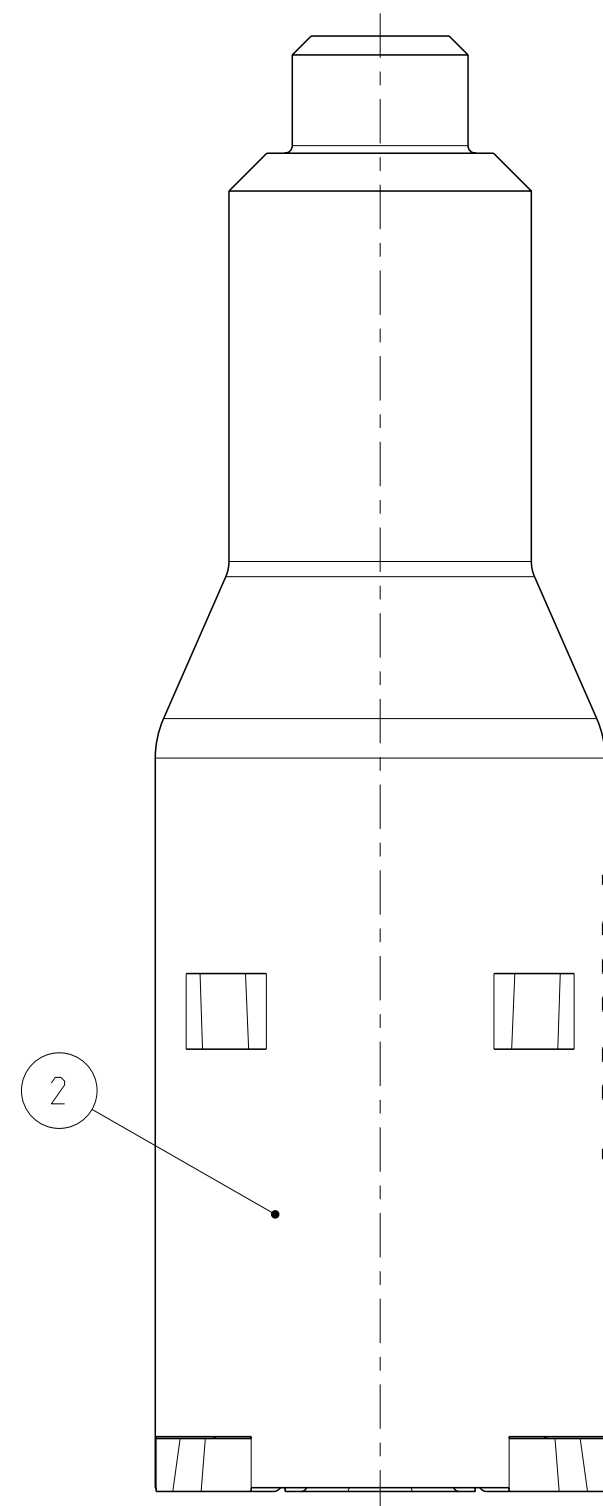
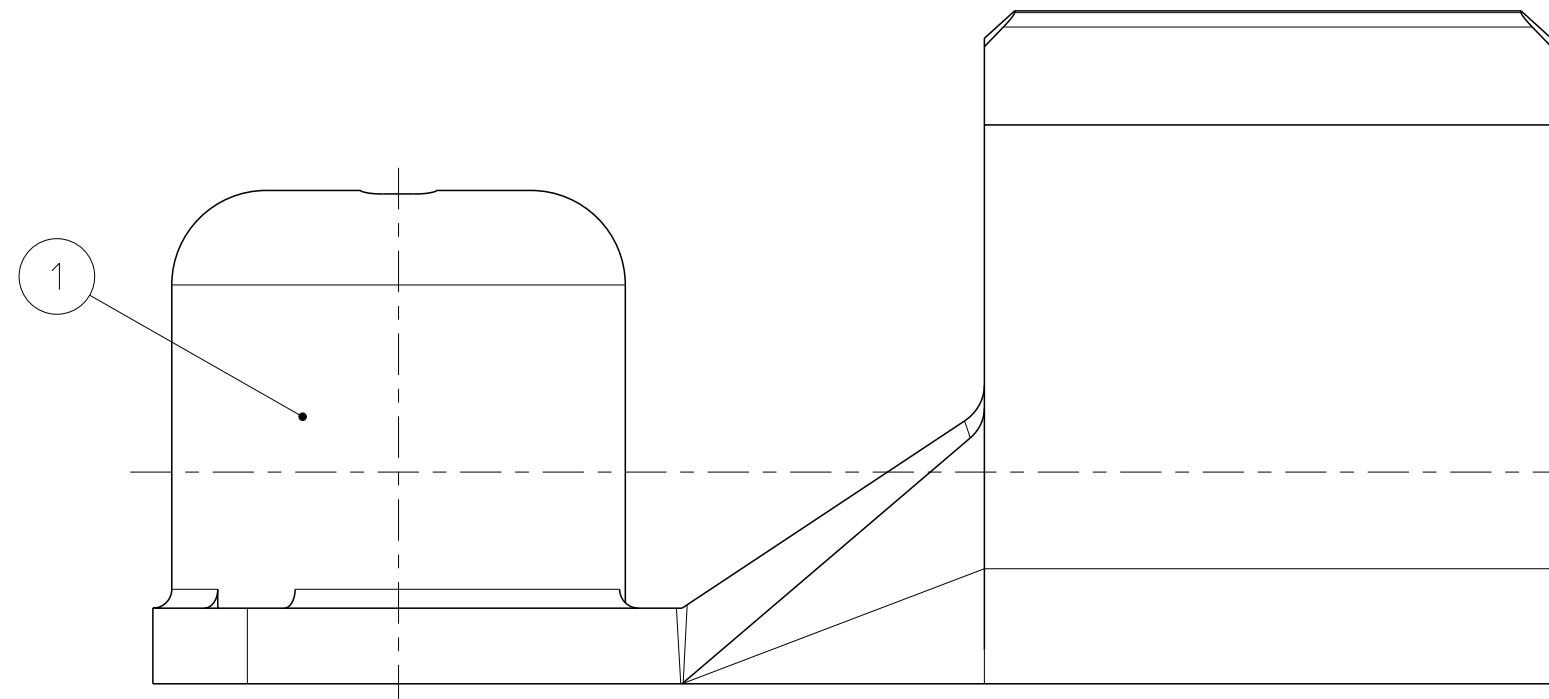


REVISIONS ÄNDERUNGEN					
P	LTR	DESCRIPTION BESCHREIBUNG	DATE	DWN	APVD
A		NEW DRAWING	13JUL2016	SM	DR
B		PCN-22-143783	16SEP2022	FRAN	KIEF



NOTES:
Bemerkungen: B

1 FOR DETAILED INFORMATION ON THE INDIVIDUAL COMPONENTS,
SEE PAGE 2 (ITEM NO. 1) AND PAGE 3 (ITEM NO. 2)
Detaillierte Informationen zu den einzelnen Komponenten
siehe Seite 2 (Item No. 1) und Seite 3 (Item No. 2)

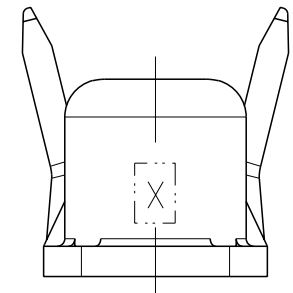
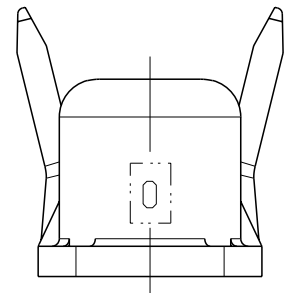
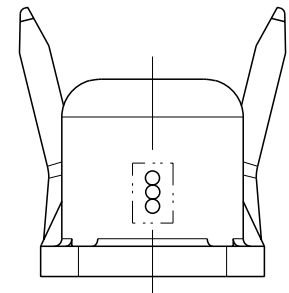
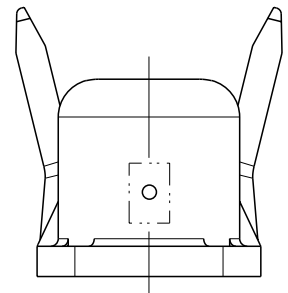
THIS DRAWING IS A CONTROLLED DOCUMENT.		DWN T. Frank 25MAY2022	STE TE Connectivity		
DIMENSIONS: MASSEINHEITEN: mm		CHK P. Kiefhaber 25MAY2022			
TOLERANCES UNLESS OTHERWISE SPECIFIED: ALLGEMEINTOLERANZEN		APVD A. Mairoser 25MAY2022	NAME HV8mm 90 DEG PRODUCT GROUP DRAWING HV8mm 90 Grad Produktsammelzeichnung		
0 PLC ±0.2 1 PLC ±0.1 2 PLC ± 3 PLC ± 4 PLC ±		PRODUCT SPEC 108-94256	SIZE A2	CAGE CODE 00779	DRAWING NO. ZEICHNUNGS-NR. C=2208790
ANGLES /WINKEL ±1° FINISH /OBERFLÄCHE/FARBE		APPLICATION SPEC 114-94083	RESTRICTED TO NUR FÜR	SCALE MASSTAB 5:1	
MATERIAL SEE LIST		WEIGHT GEWICHT -	SHEET BLATT 1	OF VON 3	REV B
		CUSTOMER DRAWING	/KUNDENZEICHNUNG		

PN 0-2141211-2

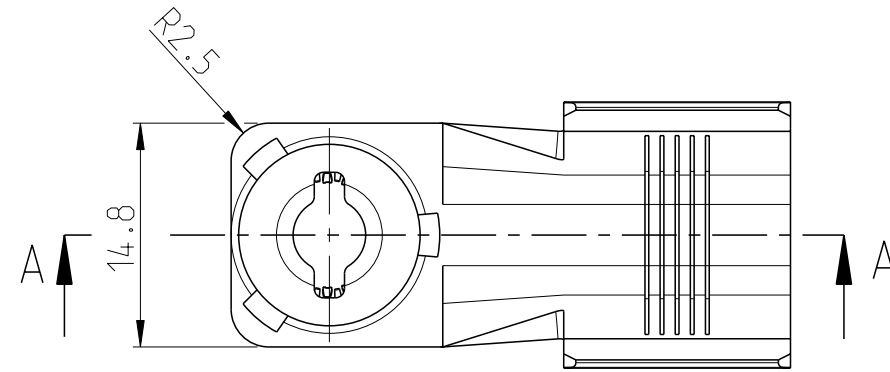
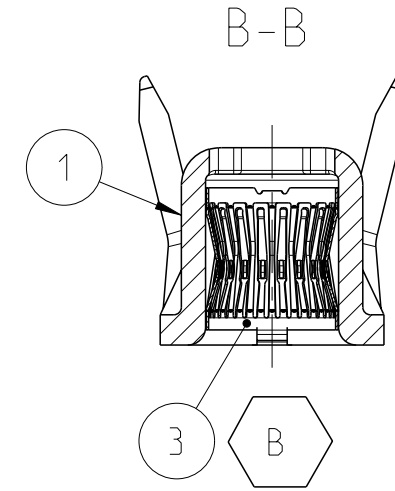
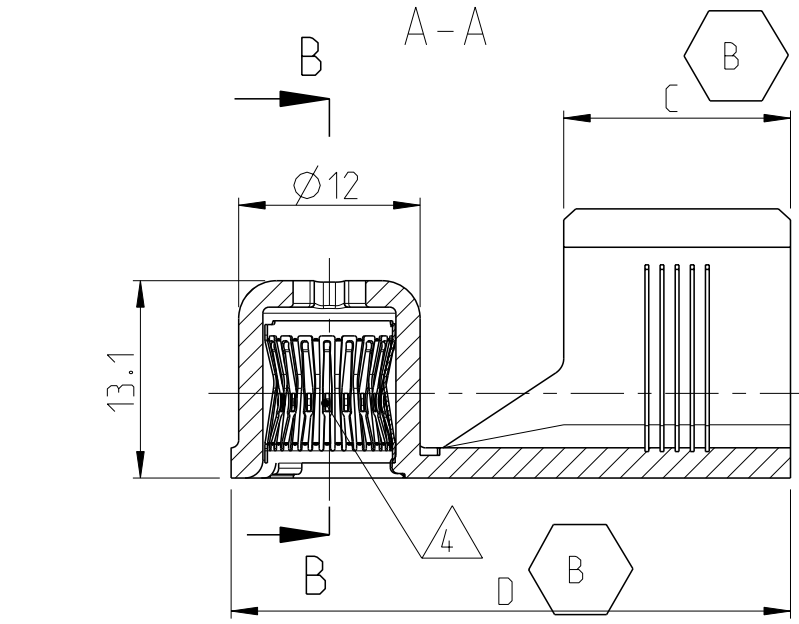
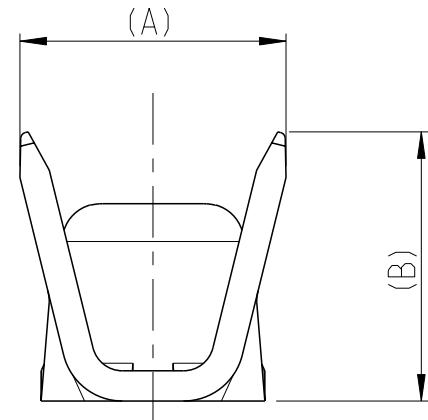
PN 0-2141211-2

PN 1-2141211-2

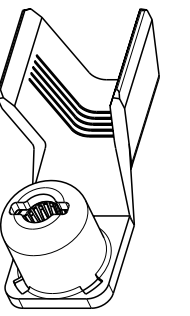
PN 2-2141211-2



REVISIONS					
ÄNDERUNGEN					
P	LTR	DESCRIPTION	DATE	DWN	APVD
-		SEE SHEET 1	-	-	-



1:1



TEMPERATURE	MARKING	APPLICATIONS	W	H	D	Q	UPPER PLATING	MATERIAL	QTY	ITEM	DESCRIPTION	REV	ASSY NO.
180°C	YES	1000V APPLICATIONS: ENGRAVING OF LETTER "X" 1000V Anwendung: Elektrogravur von Buchstabe "X"	17.9	17.5	12	34	Ag	CuNiSi	1	3	HV 8mm SPRING HV 8mm Feder	A	0-2355358-3
							Ag	Cu	1	1	DEEP DRAWN SOCKET 90 DEGREES Tiefziehbuchse 90 Grad		
180°C	YES	1000V APPLICATIONS: ENGRAVING OF LETTER "X" 1000V Anwendung: Elektrogravur von Buchstabe "X"	17.7	17.8	12	34	Ag	CuNiSi	1	3	HV 8mm SPRING HV 8mm Feder	A	2-2141211-2
							Ag	Cu	1	1	DEEP DRAWN SOCKET 90 DEGREES Tiefziehbuchse 90 Grad		
115°C	NO	650V APPLICATIONS: ENGRAVING OF LETTER "O" 650V Anwendung: Elektrogravur von Buchstabe "O"	17.7	17.8	15	37	Ag	CuNiSi	1	3	HV 8mm SPRING HV 8mm Feder	B	1-2141211-2
							Ag	Cu	1	1	DEEP DRAWN SOCKET 90 DEGREES Tiefziehbuchse 90 Grad		
180°C	YES	650V APPLICATIONS: "PUNCH" 650V Anwendung: "Koernerpunkt"	A±0.4	B	C±0.5	D-0.5	Ag	CuNiSi	1	3	HV 8mm SPRING HV 8mm Feder	C	0-2141211-2
							Ag	Cu	1	1	DEEP DRAWN SOCKET 90 DEGREES Tiefziehbuchse 90 Grad		
LIMIT TEMPERATURE	4	MARKING 5	DIMENSIONS				UPPER PLATING	MATERIAL	QTY	ITEM	DESCRIPTION	REV	ASSY NO.

NOTES

- 1 PACKAGING: LOOSE PIECE
Verpackung:
- 2 ONLY GERMAN LANGUAGE VERSION SHALL BE BINDING
Massgebend ist der deutsche Text
- 3 DETAILS OF THE DESIGN REMAIN RESERVED TO THE MANUFACTURER
Einzelheiten der Ausführung bleiben dem Hersteller vorbehalten
- 4 SPRING LUBRICATED
Feder lubriziert
- 5 MARKING
Markierung

THIS DRAWING IS A CONTROLLED DOCUMENT.
DIMENSIONING AND TOLERANCING PER GPS (ISO STANDARDS)

DIMENSIONS: MASSEINHEITEN: (MM)

TOLERANCES UNLESS OTHERWISE SPECIFIED: ALLGEMEINTOLERANZEN

0 PLC ±0.2
1 PLC ±0.1
2 PLC ±
3 PLC ±
4 PLC ±

ANGLES/WINKEL ±°
FINISH/OBERFLÄCHE/FARBE

MATERIAL: SEE LIST

DWN: T. Frank 25MAY2022
CHK: P. Kiefhaber 25MAY2022
APVD: A. Mairosel 25MAY2022

PRODUCT SPEC: 108-94256
APPLICATION SPEC: 114-94083

WEIGHT: -
CUSTOMER DRAWING

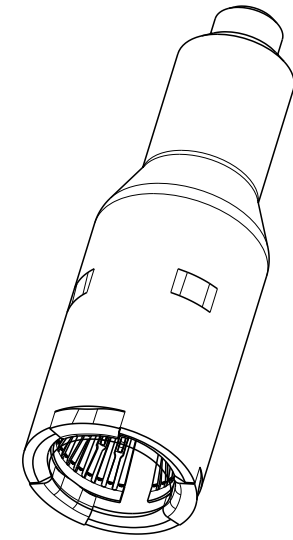
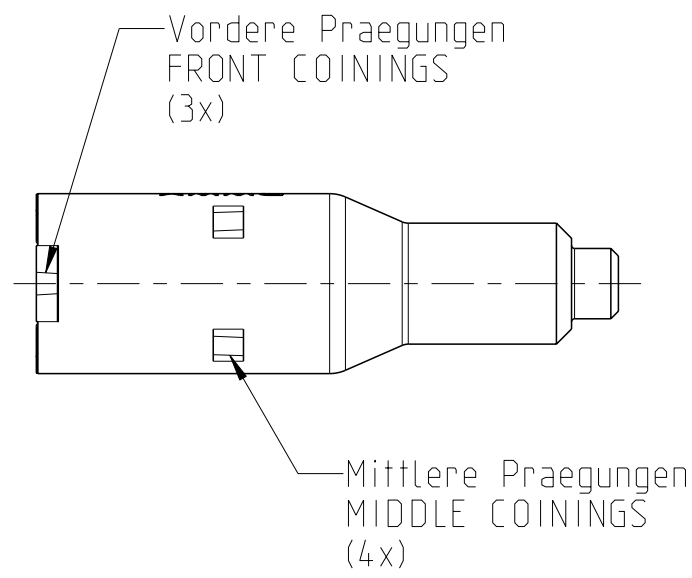
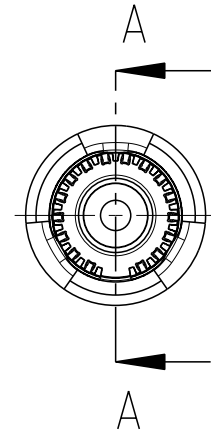
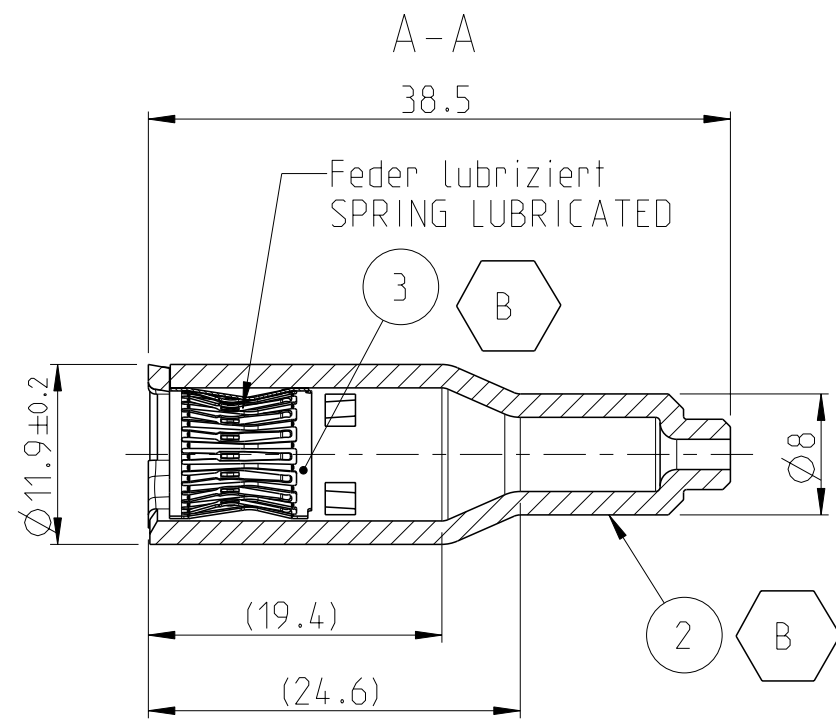
STE TE Connectivity

NAME: HV8mm 90 DEG PRODUCT GROUP DRAWING
HV8mm 90 Grad Produktsammelzeichnung

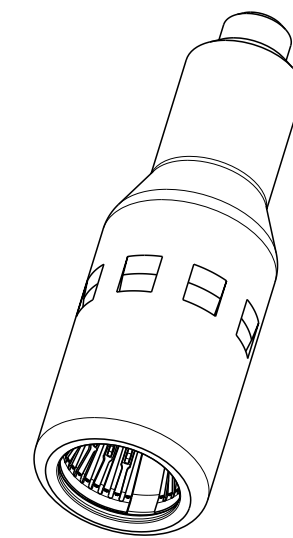
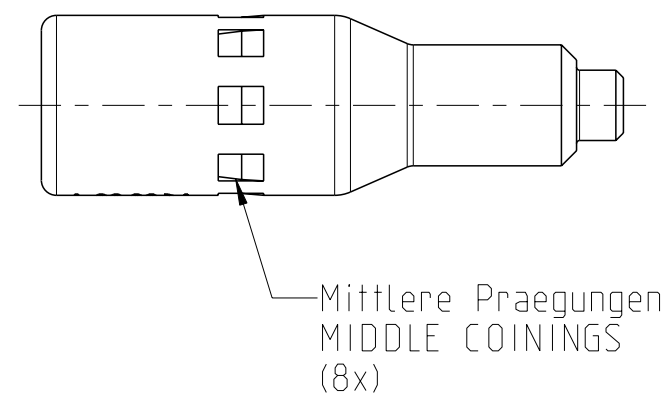
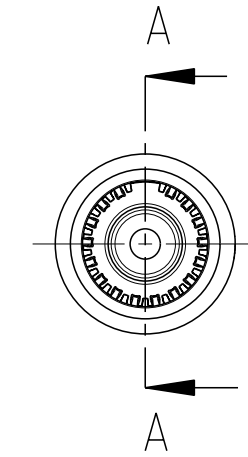
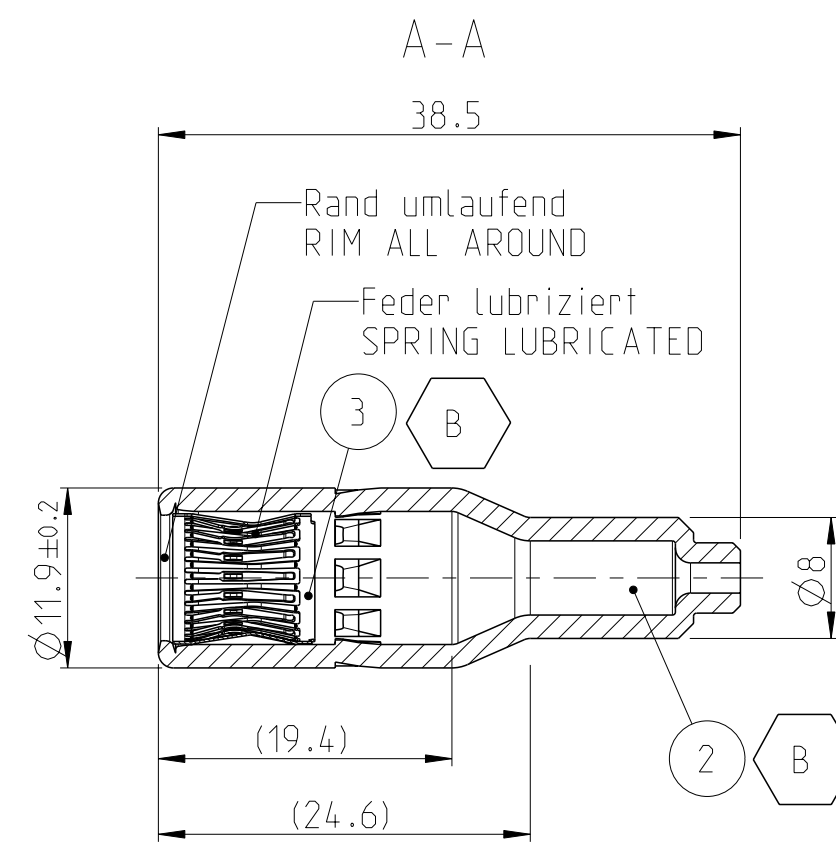
SIZE: A2 CAGE CODE: 00779 DRAWING NO: C=2208790 RESTRICTED TO NUR FUER

SCALE: MASSSTAB 2:1 SHEET: 2 OF 3 REV: B

B 0-2141212-1



B 1-2141212-1



REVISIONS ÄNDERUNGEN					
P	LTR	DESCRIPTION BESCHREIBUNG	DATE	DWN	APVD
-		SEE SHEET 1	-	-	-

NOTES
Bemerkungen

- PACKAGING: LOOSE PIECE
Verpackung:
- ONLY GERMAN LANGUAGE VERSION SHALL BE BINDING
Massgebend ist der deutsche Text
- DETAILS OF THE DESIGN REMAIN RESERVED TO THE MANUFACTURER
Einzelheiten der Ausführung bleiben dem Hersteller vorbehalten

UPPER PLATING	MATERIAL	QTY	ITEM	DESCRIPTION	REV	ASSY NO.	WEIGHT [g]
Ag	CuNiSi	1	3	HV 8mm SPRING HV 8mm Feder	A	1-2141212-1	14.5
Ag	Cu	1	2	HV 8mm; DEEP DRAWN SOCKET PIN 90 DEG. HV 8mm; Tiefziehbuchse Pin 90 Grad			
Ag	CuNiSi	1	3	HV 8mm SPRING HV 8mm Feder	C	0-2141212-1	14.5
Ag	Cu	1	2	HV 8mm; DEEP DRAWN SOCKET PIN 90 DEG. HV 8mm; Tiefziehbuchse Pin 90 Grad			

THIS DRAWING IS A CONTROLLED DOCUMENT.

DWN T. Frank 25MAY2022		NAME HV8mm 90 DEG PRODUCT GROUP DRAWING HV8mm 90 Grad Produktsammelzeichnung
CHK P. Kiefhaber 25MAY2022		
APVD A. Mairosel 25MAY2022		
PRODUCT SPEC 108-94256 APPLICATION SPEC 114-94083		
DIMENSIONS: MASSENHEITEN: (MM)	TOLERANCES UNLESS OTHERWISE SPECIFIED: ALLGEMEINTOLERANZEN	SIZE A2
0 PLC ±0.2 1 PLC ±0.1 2 PLC ± 3 PLC ± 4 PLC ± ANGLES / WINKEL ±° FINISH / OBERFLÄCHE / FARBE	MATERIAL - SEE LIST	CAGE CODE 00779
CUSTOMER DRAWING	SCALE MASSSTAB 5:1	SHEET BLATT 3 OF 3

printed on 16 Sep 2022 12:24 (Mitteltrop from TE220462)