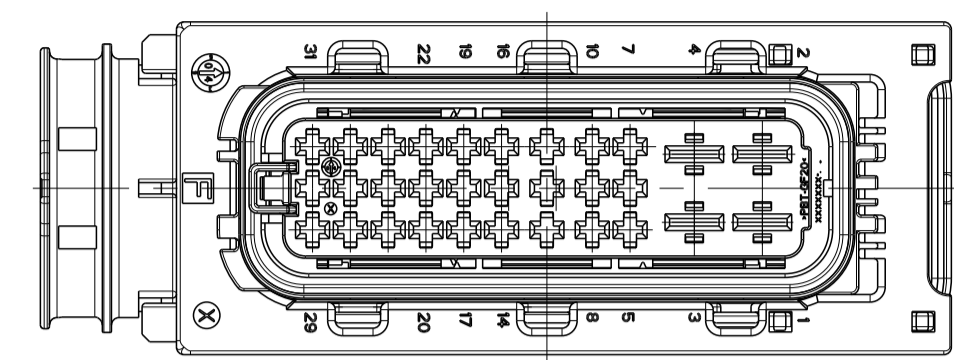
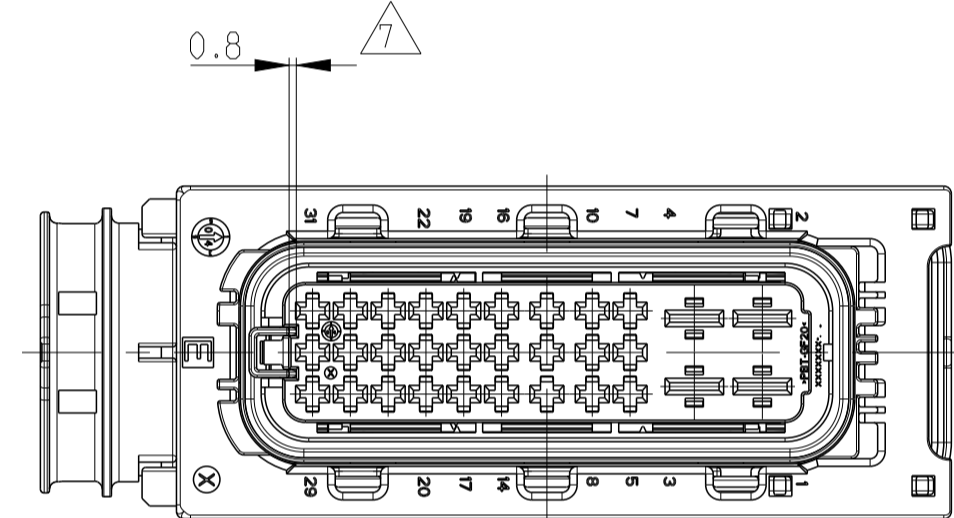


FURTHER CODING
 Weitere Kodierung

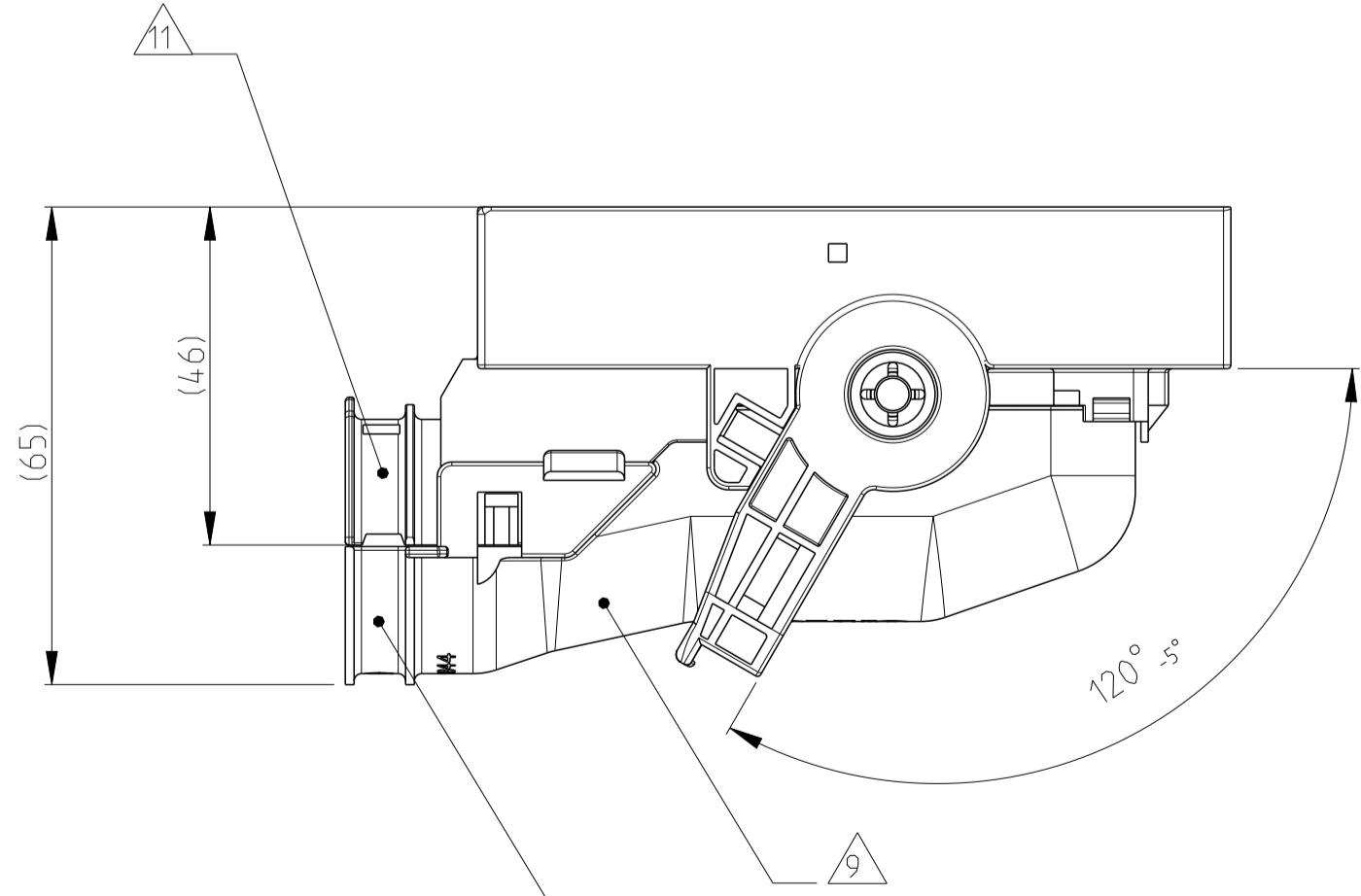
CODING F
 Kodierung F



PRE LOCKED POSITION OF THE SECONDARY LOCKING
 Vorraststellung der 2. Kontaktsicherung



CONNECTOR IN PRE LOCKED POSITION INCL. COVER
 Steckverbinder in Vorraststellung mit Kappe



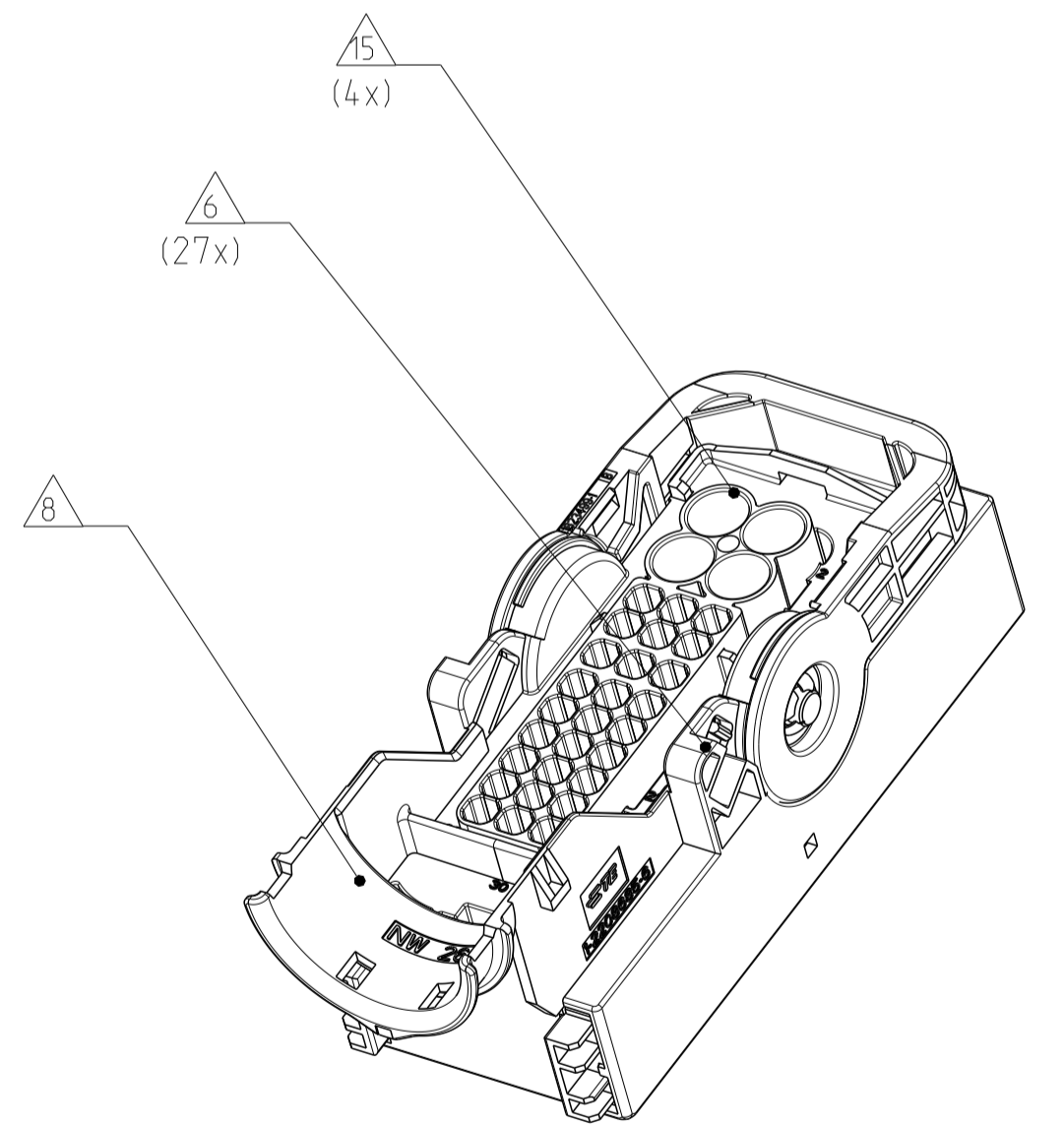
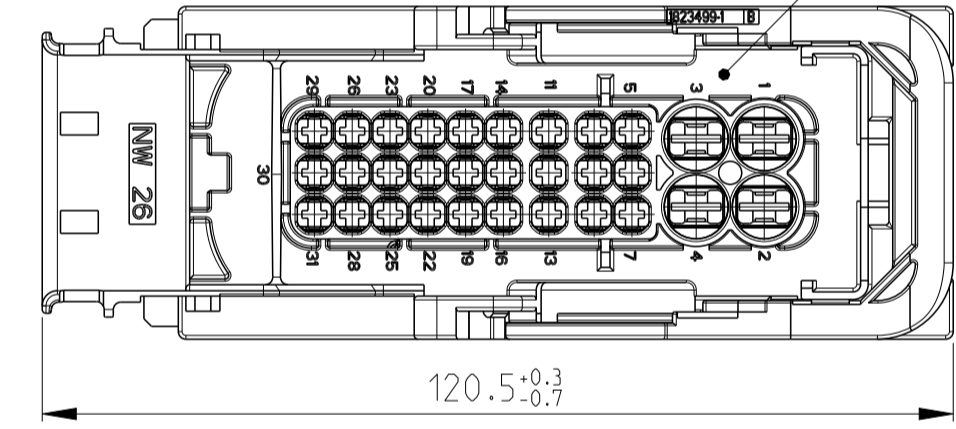
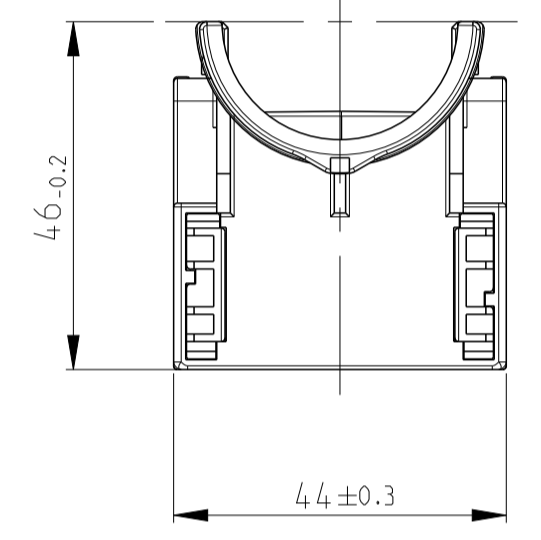
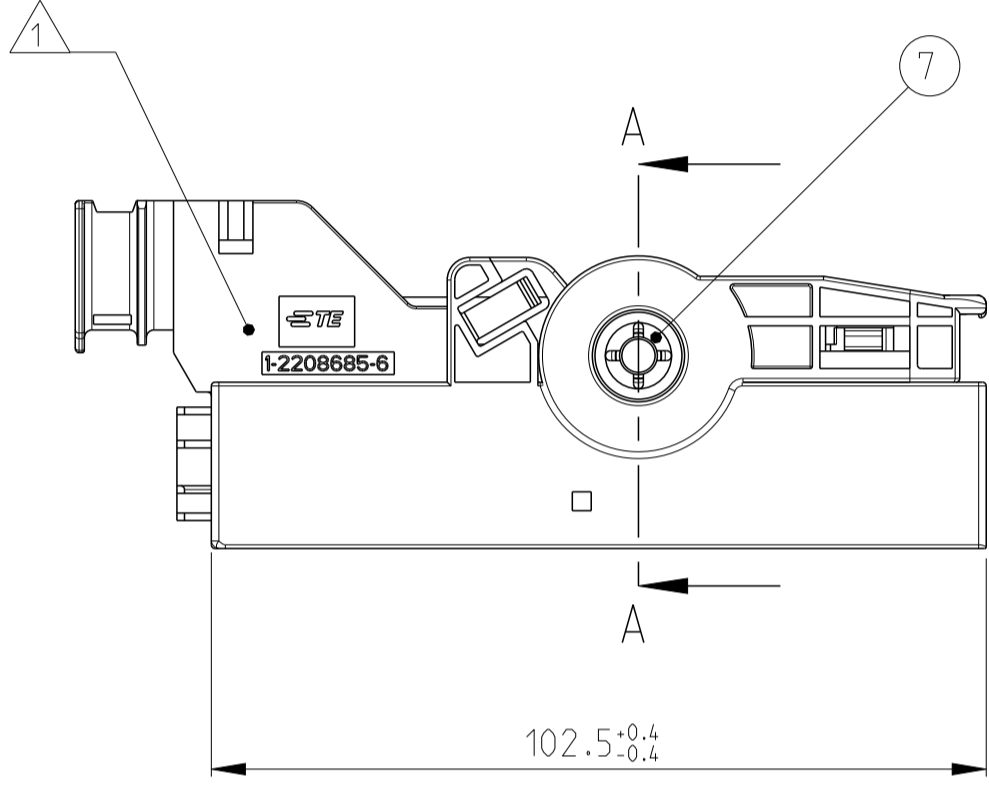
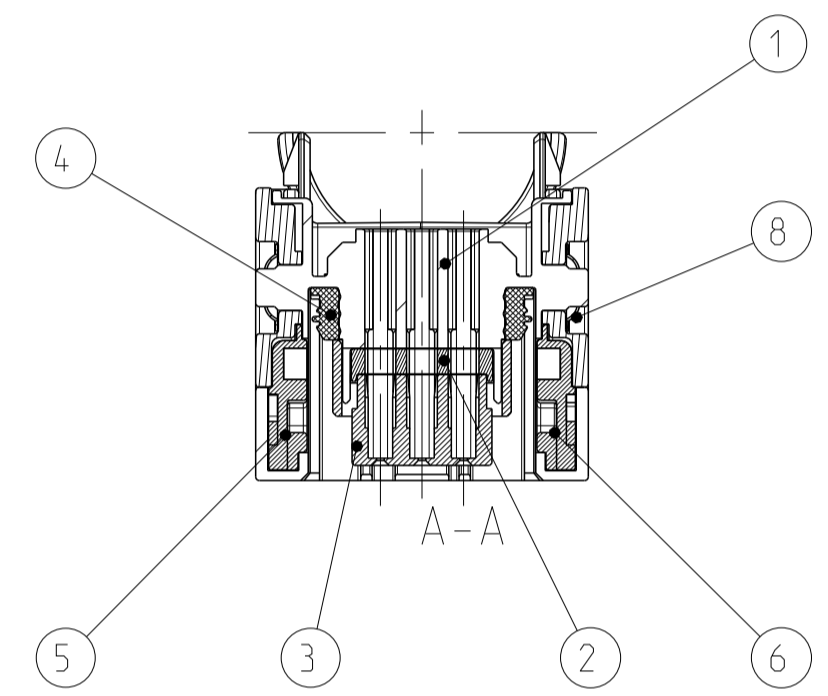
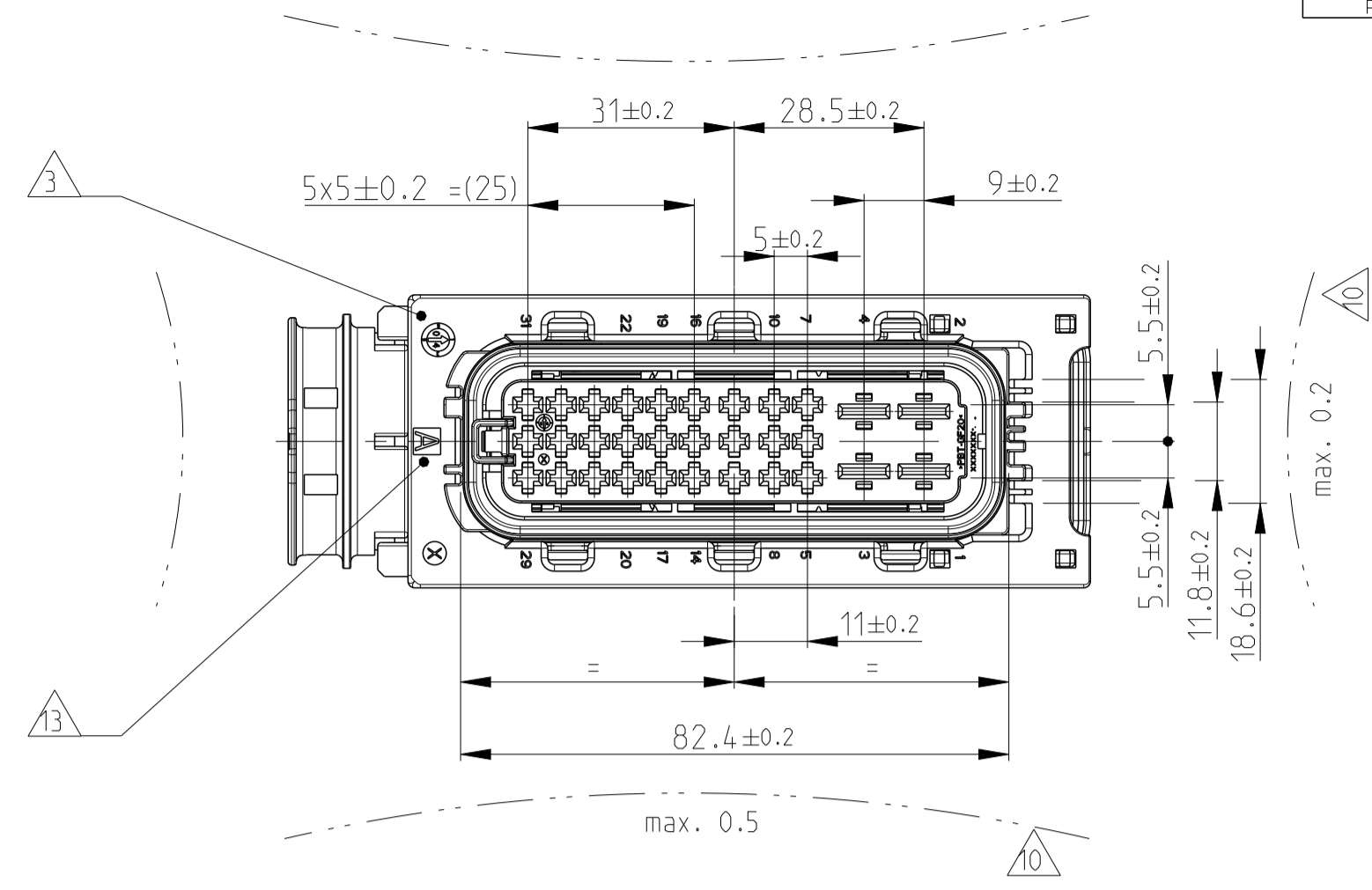
CABLE TIE POSITION FOR
 CORRUGATED TUBE NW 26
 Kabelbinderposition für
 Wellrohr NW 26

CODING E AS SHOWN
 Kodierung E wie gezeigt

DELIVERY CONDITION:
 Lieferzustand:

2nd LOCKING DEVICE IN PRE LOCKED POSITION
 2. Kontaktsicherung in Vorraststellung

LEVER IN LOCKED POSITION
 Hebel in Verriegelungsstellung



NOTES
 Bemerkungen

- 1 TE LOGO AND TE NUMBER
TE Logo und TE Nummer
- 2 MATERIAL MARKING ACC. TO VDA 260
Werkstoffkennzeichnung nach VDA 260
- 3 PRODUCTION DATE
Produktionsdatum
- 4 LAYER PACKAGING IN CORRUGATED BOX
Lagenverpackung im Versandkarton
- 5 FITS TE INTERFACE DRAWING 114-18914
Passend zu Ausführungsvorschrift 114-18914
- 6 CONTACT CHAMBERS FITTING AMP MCP2.8
SIEHE PRODUKTGRUPPENZEICHNUNG
TE NR. 1355036
MAX. WIRE SIZE: 2,5mm² FLR
AWG 12 TXL
Kontaktkammern passend fuer AMP MCP2.8
SIEHE PRODUKTGRUPPENZEICHNUNG
TE NR. 1355036
max. Drahtgrößenbereich: 2,5mm² FLR
AWG 12 TXL
- 7 SLIDING DISTANCE OF SECONDARY LOCKING
Verschiebeweg der Zweiten Kontaktsicherung
- 8 DESIGNED FOR CORRUGATED TUBE NW 26
Ausgelegt für Wellrohr NW 26
- 9 MATED WITH COVER TE No. 1418882
Passend zu Kappe TE Nr. 1418882
- 10 WARPAGE TO ... PERMITTED
Verzug zulässig bis ...
- 11 MAX. CABLE TIE WIDTH: 5 mm
max. Kabelbinderbreite: 5 mm
- 12 CAVITY NUMBERING
Kammerbezeichnung
- 13 CODING MARKING
Kodierungskennzeichnung
- 14 MALFUNCTION CAUSED BY LACQUER IS NOT COVERED
BY TE WARRANTY
Funktionsbeeinträchtigung durch Lackieren liegt nicht
im Einfluss und Gewährleistungsumfang von TE
- 15 CONTACT CHAMBERS FITTING AMP MCP6.3/4.8K
SIEHE PRODUKTGRUPPENZEICHNUNG
TE NR. 1241438
MAX. WIRE SIZE: 6mm² FLR
Kontaktkammern passend fuer AMP MCP6.3/4.8K
SIEHE PRODUKTGRUPPENZEICHNUNG
TE NR. 1241438
max. Drahtgrößenbereich: 6mm² FLR
- 16 FITS TO TE INTERFACE DRAWING 114-18914
Passend zur Ausführungsvorschrift 114-18914
- 17 POSSIBLE ALTERNATE MATERIAL PA66-GF30 WILL
BE SHOWN ON MARKING (MATERIAL MARKING IS NOT
VISIBLE ON ASSEMBLED PART)
Mögliches alternatives Material PA66-GF30 wird mit der
Materialkennzeichnung angezeigt. (Materialkennzeichnung ist
beim assemblierten Teil nicht sichtbar)

TE ORDER-NO. TE Bestell-Nr.	REV.	QTY Anzahl	MAT.	COLOR/FARBE Oberfl.	DESCRIPTION Beschreibung	REV.	ITEM		
2-2208685-6	A	1	PBT-GF20 V-0	RED rot	LEVER Hebel	B	8		
		2	STAINLESS	ZINC PLATED, PASSIVATED verzinkt, passiviert	GUARD CAM Klemmscheibe	A	7		
		1	PA6-GF30	BLACK schwarz	SLIDE, RH Schieber, rechts	A	6		
		1	PA6-GF30	BLACK schwarz	SLIDE, LH Schieber, links	A	5		
		1	SILICONE	ORANGE orange	SEAL Dichtung	A	4		
		1	PBT-GF20 V-0	BLACK schwarz	CAVITY BLOCK Kontaktgehäuse	B	3		
		1	PBT-GF30	YELLOW gelb	SEC. LOCKING DEV. zweite Kontaktsicherung	C	2		
		1	PBT-GF20	FAWN BROWN rehtbraun	REC. HOUSING, 31POS., CODE F Buchsengehäuse, 31pol., Kodierung F	A	1		
		1-2208685-6	A	1	PBT-GF20 V-0	RED rot	LEVER Hebel	B	8
				2	STAINLESS	ZINC PLATED, PASSIVATED verzinkt, passiviert	GUARD CAM Klemmscheibe	A	7
				1	PA6-GF30	BLACK schwarz	SLIDE, RH Schieber, rechts	A	6
				1	PA6-GF30	BLACK schwarz	SLIDE, LH Schieber, links	A	5
				1	SILICONE	ORANGE orange	SEAL Dichtung	A	4
				1	PBT-GF20 V-0	BLACK schwarz	CAVITY BLOCK Kontaktgehäuse	B	3
				1	PBT-GF30	YELLOW gelb	SEC. LOCKING DEV. zweite Kontaktsicherung	C	2
				1	PBT-GF20	BORDEAUX violett	REC. HOUSING, 31POS., CODE E Buchsengehäuse, 31pol., Kodierung E	B	1

THIS DRAWING IS A CONTROLLED DOCUMENT. DIESER ZEICHNUNGSDRUCKER VON DER TE VERWALTUNG KONTROLLIERT. ANFORDERUNG AN DEN VERKEHR: KEIN VERKEHR MIT DIESER ZEICHNUNG. DIE VERLEHRENDEN ANFORDERUNGEN SIND IN DER ZEICHNUNG ANGEGEBEN.		OWN N. Pfaffmann CHK F. Eitrop APVD C. Eberwein	05DEC2012 06DEC2012 07DEC2012	TE Connectivity	
MATERIAL SEE TABLE siehe Tabelle		FINISHES/FARBEN SEE TABLE siehe Tabelle		NAME 31POS. MIXED, REC HSG. ASSY AMP MCP2.8/6.3 Buchsengehäuse, 31pol., gedichtet	
WEIGHT GEWICHT 106 g		SCALE MASSSTAB 1:1		RESTRICTED TO NUR FÜR A4	