

THIS DRAWING IS UNPUBLISHED.
VERTRAULICHE UNVERÖFFENTLICHTE ZEICHNUNG

RELEASED FOR PUBLICATION
FREI FUER VERÖFFENTLICHUNG

MATED WITH:
PASSEND ZU:

LOC DIST
A1 -

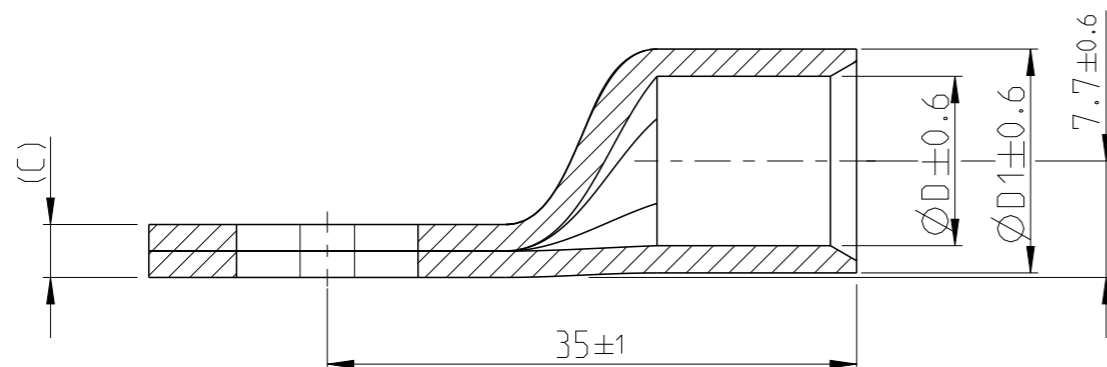
REVISIONS
ÄNDERUNGEN

© COPYRIGHT 2012 TE Connectivity

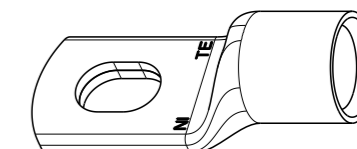
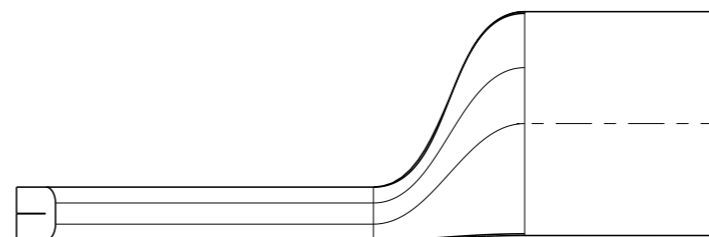
ALL RIGHTS RESERVED.
ALLE RECHTE VORBEHALTEN.

P	LTR	DESCRIPTION BESCHREIBUNG	DATE	DWN	APVD
	A	NEW DRAWING	05JUL2012	W MA	FKA
	A1	SUPPLIER NUMBER DELETED, TOLERANCES CHANGED	08AUG2012	VA	FKA
	A2	CHANGE OF TOLERANCE	14SEP2012	VA	FKA

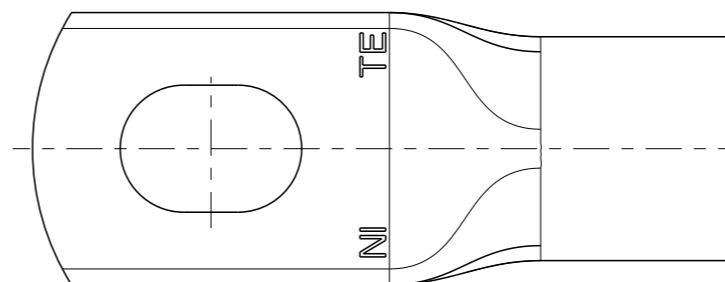
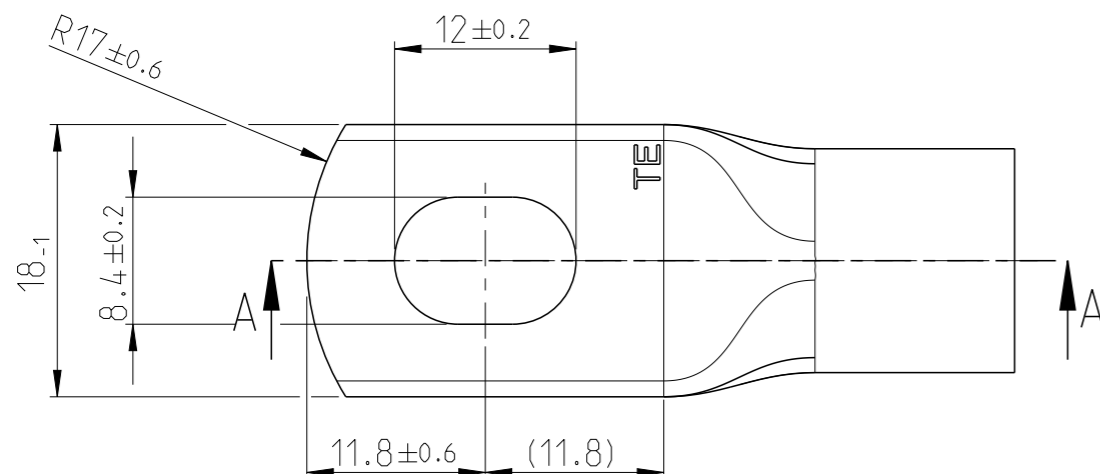
VERSION 1 , TIN PLATED
Variante 1 , verzinkt A-A



VERSION 2 , Ni PLATED
Variante 2 , vernickelt



1:1



DIMENSIONS SEE VERSION 1
Masse siehe Variante 1

NOTES:
Bemerkungen:

- 1 IN CASE OF DISCREPANCIES BETWEEN GERMAN AND ENGLISH TEXT THE GERMAN TEXT IS BINDING
Im Falle von Unterschieden zwischen dem deutschen und dem englischen Text ist der deutsche Text verbindlich
- 2 SUPPLIED FORM: LOOSE PIECE PACKED INTO CARTON
Lieferform: Schuettgut im Versandkarton verpackt

WEIGHT/Gewicht [GR]	25.63	25.63
D1	14.8	14.8
D	11.2	11.2
C	3.5	3.5
VERSION Variante	1	2
MATERIAL TREATMENT Werkstoffbehandlung	ELECTROTINNED galvanisch verzinkt 6µm min.	NICKEL PLATED vernickelt 3µm min.
CONDUCTOR CROSS SECTION Leitungsquerschnitt	8-50mm ²	8-50mm ²
TE PART NO. TE Teile-Nr.	0-2208335-1	0-2208335-2

DIESE ZEICHNUNG IST EIN KONTROLLIERTES DOKUMENT. BEMASSUNGEN UND TOLERANZEN GEMAESS GPS (ISO STANDARDS).		TOLERANCING ISO 8015 TOLERIERUNG ISO 8015	
THIS DRAWING IS A CONTROLLED DOCUMENT. DIMENSIONING AND TOLERANCING PER GPS (ISO STANDARDS).		DWN W.Maier	03JUL2012
DIMENSIONS: MASSEINHEITEN: MM		CHK F.Wittrock	05JUL2012
TOLERANCES UNLESS OTHERWISE SPECIFIED: ALLGEMEINTOLERANZEN		APVD F.Kaehny	05JUL2012
		PRODUCT SPEC PRODUKTSPEZ.	-
MATERIAL Cu-HCP		APPLICATION SPEC VERARBEITUNGSSPEZ.	-
FINISH/OBERFLAECHE/FARBE SEE TABLE		WEIGHT GEWICHT	-
CUSTOMER DRAWING		/KUNDENZEICHNUNG	



NAME RING TONGUE Kabelschuh		RESTRICTED TO NUR FUER	
SIZE A3	CAGE CODE 00779	DRAWING NO. ZEICHNUNGS-NR. G=2208335	SCALE MASSSTAB 2:1
SHEET BLATT 1 OF VON 1		REV A2	