

THIS DRAWING IS UNPUBLISHED  
 VERTRAULICHE UNVERÖFFENTLICHTE ZEICHNUNG  
 © COPYRIGHT 2012 BY TE CONNECTIVITY

RELEASED FOR PUBLICATION  
 FREI FUER VERÖFFENTLICHUNG  
 2012  
 ALL RIGHTS RESERVED.  
 ALLE RECHTE VORBEHALTEN.

MATED WITH:  
 PASSEND ZU:

THE DRAWING SHOWS THE 2-DIMENSIONAL REFERENCE COMPONENT CONDITION OF THE ASSEMBLY TO IDENTIFY AND SPECIFY THE NECESSARY DIMENSIONS ONLY. THE DELIVERED PARTS MAY DEVIATE FROM THE DRAWING REGARDING THE ORIENTATION AND POSITION OF EACH COMPONENT (e.g. SLACK CABLE), SO FAR THE FUNCTIONALITY IS NOT CONCERNED.

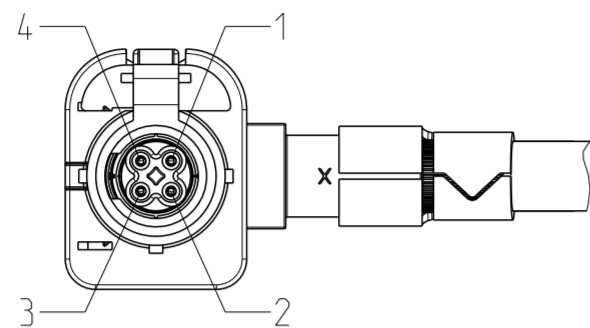
DIE ZEICHNUNG ZEIGT DEN 2-DIMENSIONALEN IDEALZUSTAND DES ZUSAMMENBAUTEILS BEZUEGLICH DER KOMPONENTEN ZUR IDENTIFIKATION UND SPEZIFIKATION DER NOTWENDIGEN DIMENSIONEN. HINSICHTLICH DER ORIENTIERUNG UND DER LAGE DER KOMPONENTEN (z.B. BIEGESCHLAFTES KABEL) KOENNEN DIE DELIEFERTEN TEILE VON DER ZEICHNUNG ABWEICHEN, SOFERN DIE FUNKTIONALITAET NICHT BEEINTRAECHTIGT IST.

PROJEKT NR.:  
 PRJ-11-000001755

REVISIONS  
 AENDERUNGEN

P	LTR	DESCRIPTION BESCHREIBUNG	DATE	DWN	APVD
	C	SUBCOMPONENT PROCESS IMPROVEMENT	08DEC2015	JM	RH

VIEW A  
 Ansicht A  
 CODING Z

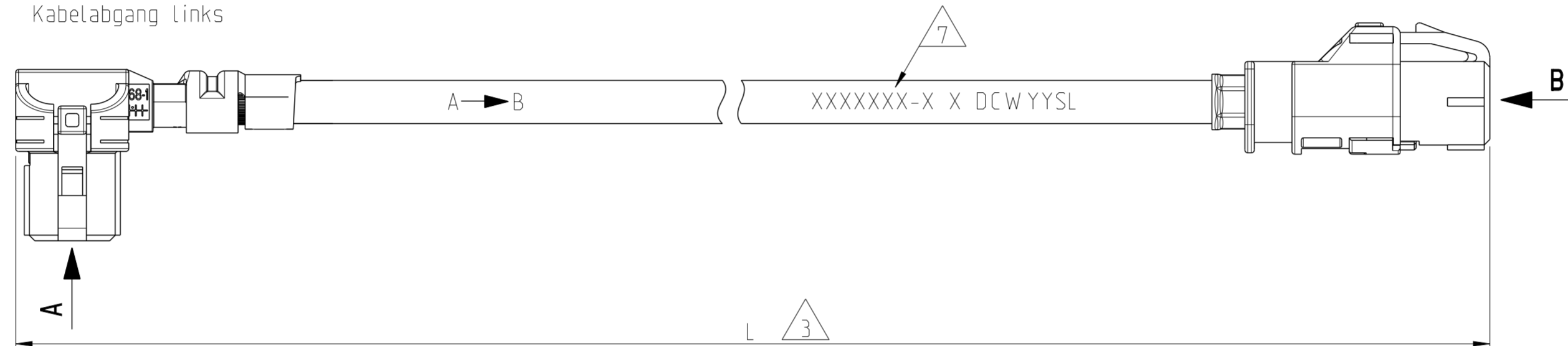
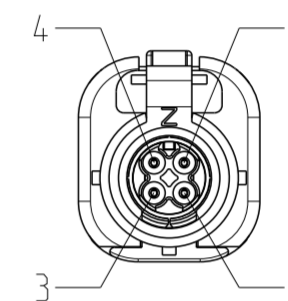


CONN. A  
 Stecker A

CABLE OUTLET LFET  
 Kabelabgang links

CONN. B  
 Stecker B

VIEW B  
 Ansicht B  
 CODING Z



NOTES

- 1 PACKAGING:  
ASSEMBLY AS RING IN TE STANDARD CARTON.
- 2 ELECTRICAL TEST: 100% FOR CONTINUITY AND SHORT CIRCUIT (CONDUCTOR, SHIELDING AND HIGH VOLTAGE TEST, 1 kV / 0.1 s) ACC. TE SPECIFICATION 108-18857
- 3 LENGTH "L" ACCORDING TABLE.
- 4 DIMENSION OF LENGTH "L" IS FOR STRAIGHT CABLE.
- 5 PRODUCT SPECIFICATION: 108-94333, 108-94334 (MECH. FEATURES).  
PRODUCT SPECIFICATION: 108-94106 (HIGH FREQUENCY CHARACTERISTICS)
- 6 CABLE "DACAR535", LEONI NO. 76981050
- 7 JACKET PRINT: TE PN, REV., DATE CODE: DCWYYSL  
(D: DAY OF WEEK; CW: CALENDAR WEEK; YY: LAST TWO DIGITS OF YEAR; S: SHIFT; L: LINE)

BEMERKUNGEN:

- 1 VERPACKUNG:  
ASSEMBLY ALS RING IM TE STANDARD KARTON.
- 1 ELEKTRISCHE PRUEFUNG: 100% AUF DURCHGANG UND KURZSCHLUSS (LEITER, SCHIRMUNG UND HOCHSPANNUNGSTEST, 1 kV / 0.1 s) ENTSPRECHEND TE-SPEZIFIKATION 108-18857
- 3 LAENGE "L" GEMAESS TABELLE.
- 4 LAENGENANGABE "L" IST FUER GESTRECKTES KABEL.
- 5 PRODUKTSPEZIFIKATION: 108-94333, 108-94334 (MECH. EIGENSCHAFTEN).  
PRODUKTSPEZIFIKATION: 108-94106 (HOCHFREQUENZ KENNDATEN)
- 6 KABEL "DACAR535", LEONI NR. 76981050
- 7 MANTELBEDRUCKUNG: TE PN, REV., PROD. DATUM: DCWYYSL  
(D: TAG DER WOCHE; CW: KALENDERWOCHE; YY: LETZTE ZWEI ZIFFERN DES JAHRES; S: SCHICHT; L: LINIE)

WIRING SCHEDULE:  
 Belegungsplan:

CONN. A CAVITY NO. Stecker A Kammer-Nr.	COLOUR Farbe	CONN. B CAVITY NO. Stecker B Kammer-Nr.
1	BLUE (blau)	4
2	ORANGE (orange)	3
3	GREEN (green)	2
4	BROWN (braun)	1
SHIELD CONTACT	SHIELD (Schirm)	SHIELD CONTACT

INTERFACE:  
 Schnittstelle:

CONNECTOR Stecker	MATING PART Gegenstecker	TE PART NO.
90° AK	180° header	1823071
	180° header	1823271

LENGTH SCHEDULE:  
 Laengentabelle:

TE PART NO.	REV.	LENGTH L (mm)	TOL.	WEIGHT (g)
2177257-1	C	500	±15	26
2177257-2	C	1000	±15	41
2177257-3	C	2000	±15	72

DIESE ZEICHNUNG IST EIN KONTROLLIERTES DOKUMENT. BEMASSUNGEN UND TOLERANZEN GEMAESS GPS (ISO STANDARDS).		DWN M. Zelch 21JUN2011	 TE Connectivity	
THIS DRAWING IS A CONTROLLED DOCUMENT. DIMENSIONING AND TOLERANCING PER GPS (ISO STANDARDS).		CHK P. Riedel 21JUN2011		
DIMENSIONS: MASSEINHEITEN: (MM)	TOLERANCES UNLESS OTHERWISE SPECIFIED: ALLGEMEINTOLERANZEN	APVD T. Dirion 24JUN2011	NAME 4 POS. HSD, 90/180 CODZ, CABLE ASSY	
	0 PLC ± 1 PLC ± 2 PLC ± 3 PLC ± 4 PLC ± ANGLES/WINKEL ±	PRODUCT SPEC PRODUKTSPEZ. see note 5	SIZE A2	CAGE CODE 00779
	MATERIAL - -	FINISH/OBERFLAECHE/FARBE - -	DRAWING NO. ZEICHNUNGS-NR. C-2177257	RESTRICTED TO NUR FUER -
CUSTOMER DRAWING		/KUNDENZEICHNUNG		SCALE MASSSTAB 2:1
		SHEET BLATT 1 OF 1		REV C