

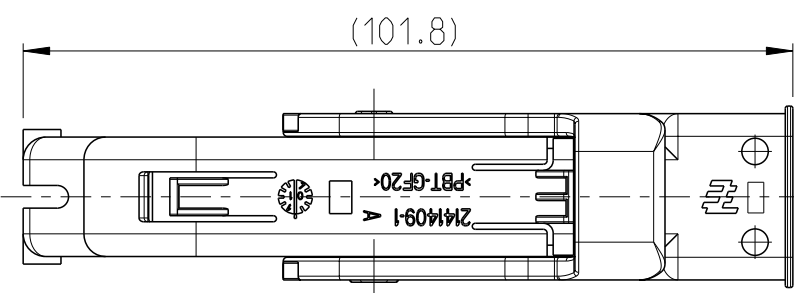
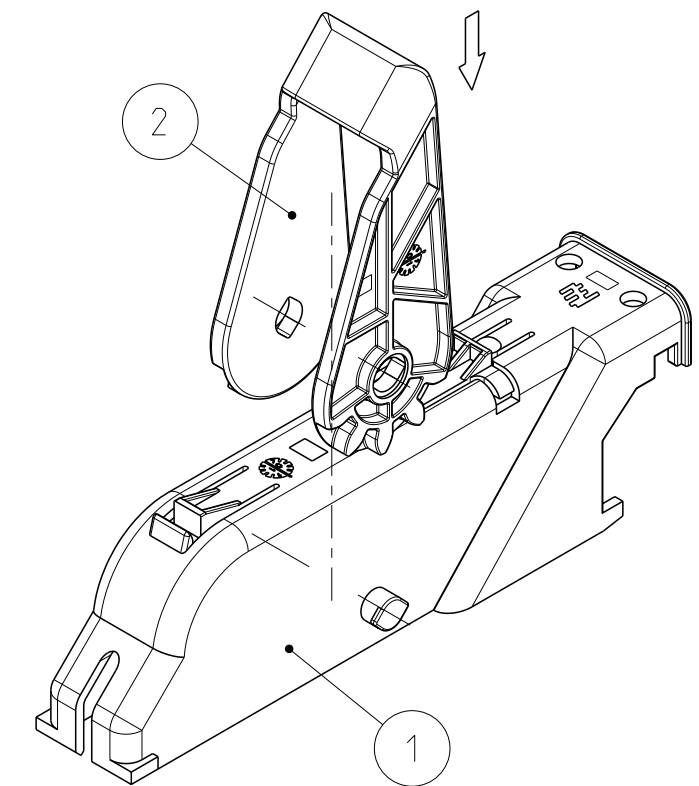
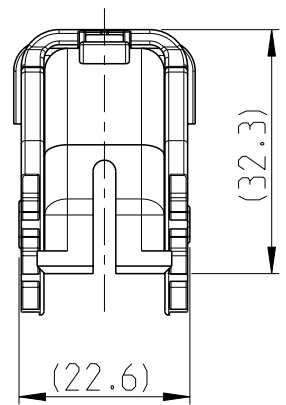
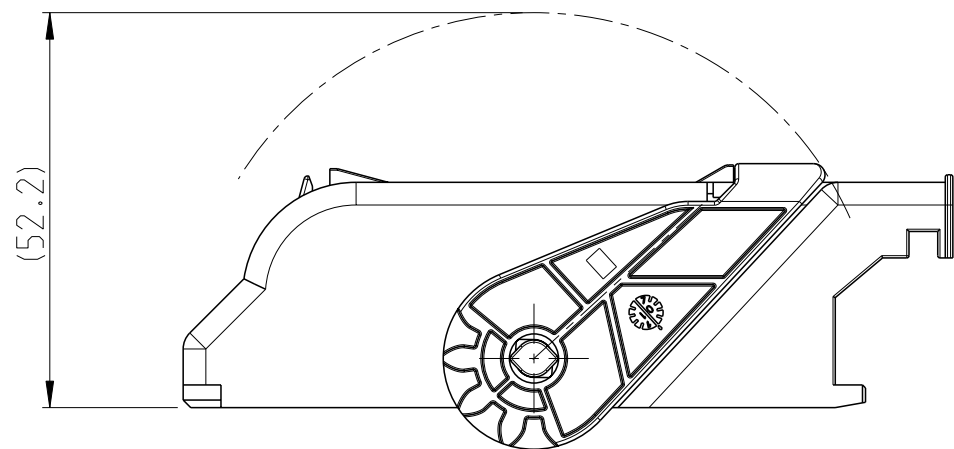
THIS DRAWING IS UNPUBLISHED
VERTRÄULICHE UNVERÖFFENTLICHTE ZEICHNUNG
© COPYRIGHT 2010

RELEASED FOR PUBLICATION
FREI FUER VERÖFFENTLICHUNG
- - 2010
ALL RIGHTS RESERVED.
ALLE INTERNATIONALEN RECHTE VORBEHALTEN.

MATED WITH:
PASSEND ZU:
2141412

LOC DIST
FM -
PROJEKT NR.:
EGATN10319

REVISIONS ÄNDERUNGEN			DATE	DWN	APVD
P	LTR	DESCRIPTION BESCHREIBUNG			
	A	NEW GENERAL CUSTOMER DRAWING	16DEC2014	GB	SzG



NOTES
1 PACKAGING: LOOSE PIECE

Bemerkungen
1 Verpackung: Schuettgut

2141411-1	A	PBT-GF20	VIOLET / violett	LEVER / Hebel	2
		PBT-GF20	BLACK / schwarz	COVER / Abdeckkappe	1
ORDER-NO. Bestell-Nr.	Rev.	Material	COLOUR Farbe	DESCRIPTION Beschreibung	Nr.

TOLERANCES UNLESS OTHERWISE SPECIFIED ACC. TO DIN 16901-140 ^{AD} CENTRIC TO NOMINAL DIMENSION. EDITION 1982-11 SHALL APPLY. Freimasstoleranzen nach DIN 16901-140 ^{AD} . Es gilt die Ausgabe 1982-11.	
THIS DRAWING IS A CONTROLLED DOCUMENT. DIESES ZEICHNUNGSDOKUMENT WIRD DURCH AMP INCORPORATED KONTROLLIERT. ÄNDERUNGEN, DIE DEM TECHNISCHEN FORTSCHRITT DIENEN, SIND VORBEHALTEN. DEN JEWEILS LETZTGEWÄLTIGEN ÄNDERUNGSSTAND ERFAHREN SIE AUF ANFRAGE.	
DIMENSIONS: MASSEINHEITEN: mm	TOLERANCES UNLESS OTHERWISE SPECIFIED: ALLGEMEINTOLERANZEN
	0 PLC ± 1 PLC ± 2 PLC ± 3 PLC ± 4 PLC ±
MATERIAL	ANGLES/WINKEL ±1° FINISH/OBERFLÄCHE/FARBE

DWN 15DEC2014 Gergely Benczur			TE Connectivity
CHK 16DEC2014 Szilárd Nemes			
APVD 16DEC2014 Szabolcs Gáspár		NAME COVER ASSY, MCP-HSG., 32POSN. Abdeckkappe, ZSB, MCP-Gehäuse, 32pol.	
SIZE A3	CAGE CODE 00779	DRAWING NO. ZEICHNUNGS-NR. G=2141411	RESTRICTED TO NUR FUER -
CUSTOMER DRAWING /SONDERZEICHNUNG		SCALE MASSSTAB 1:1	SHEET BLATT 1 OF VON 1 REV A