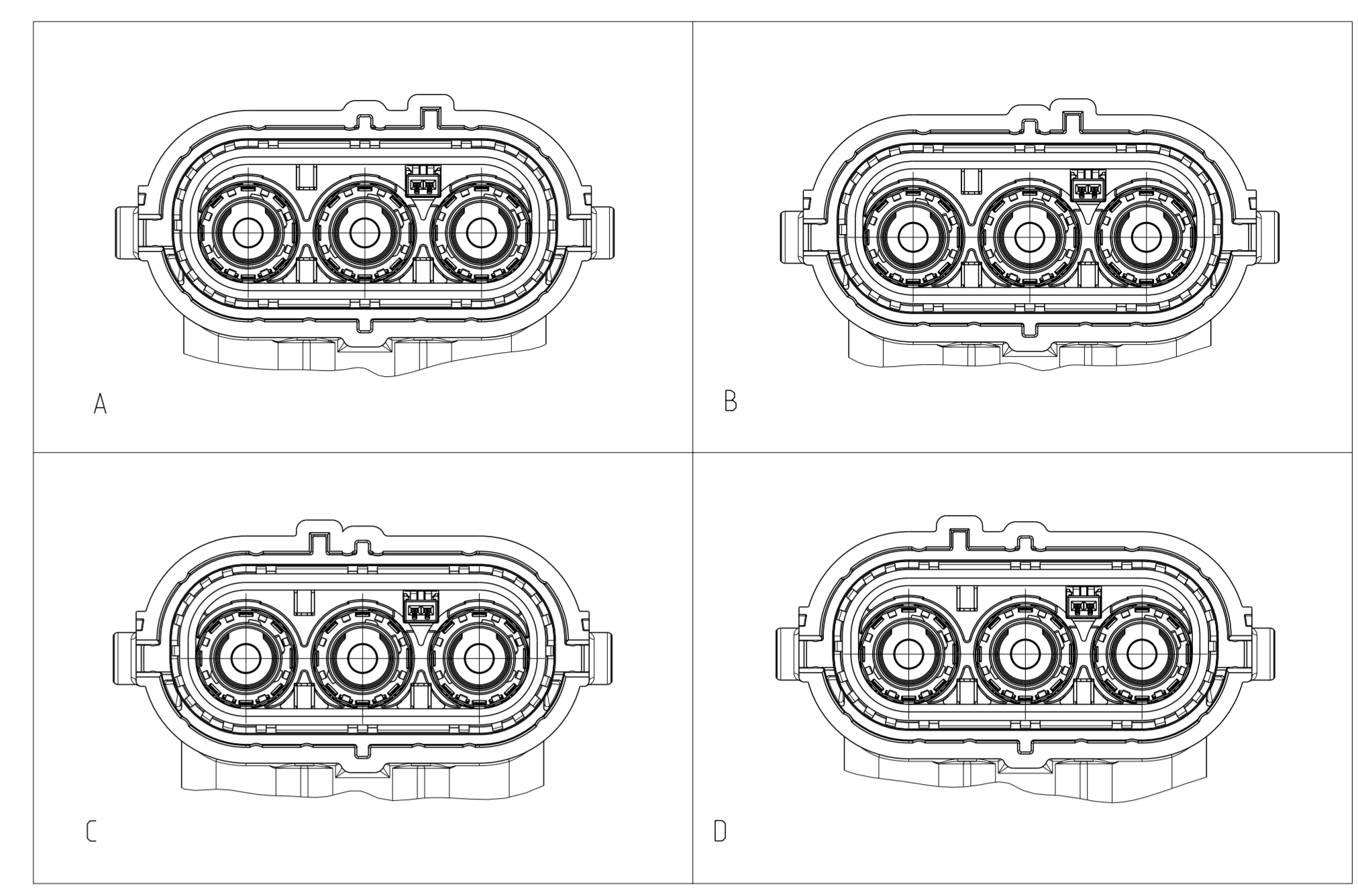
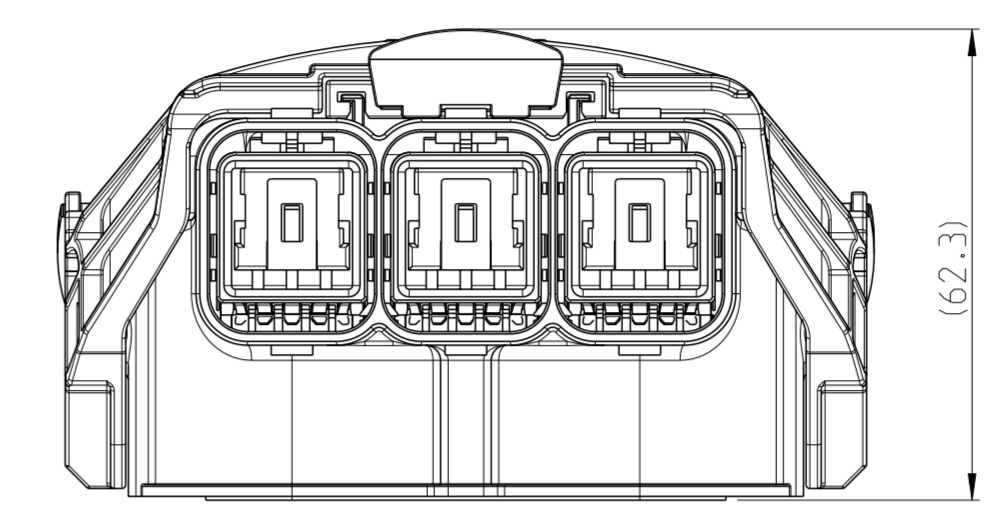
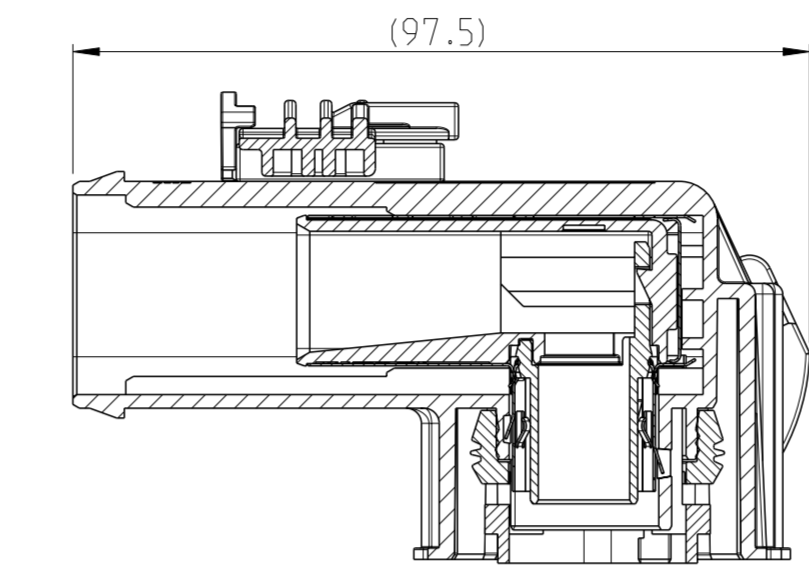
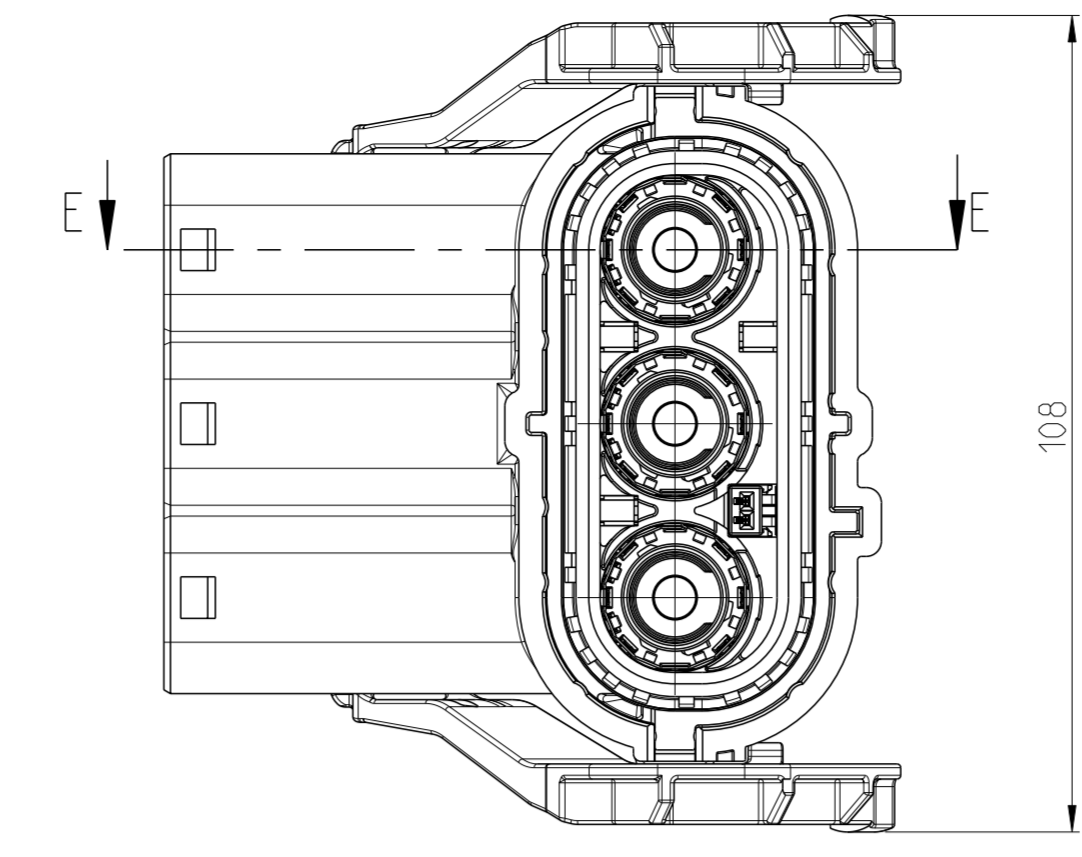
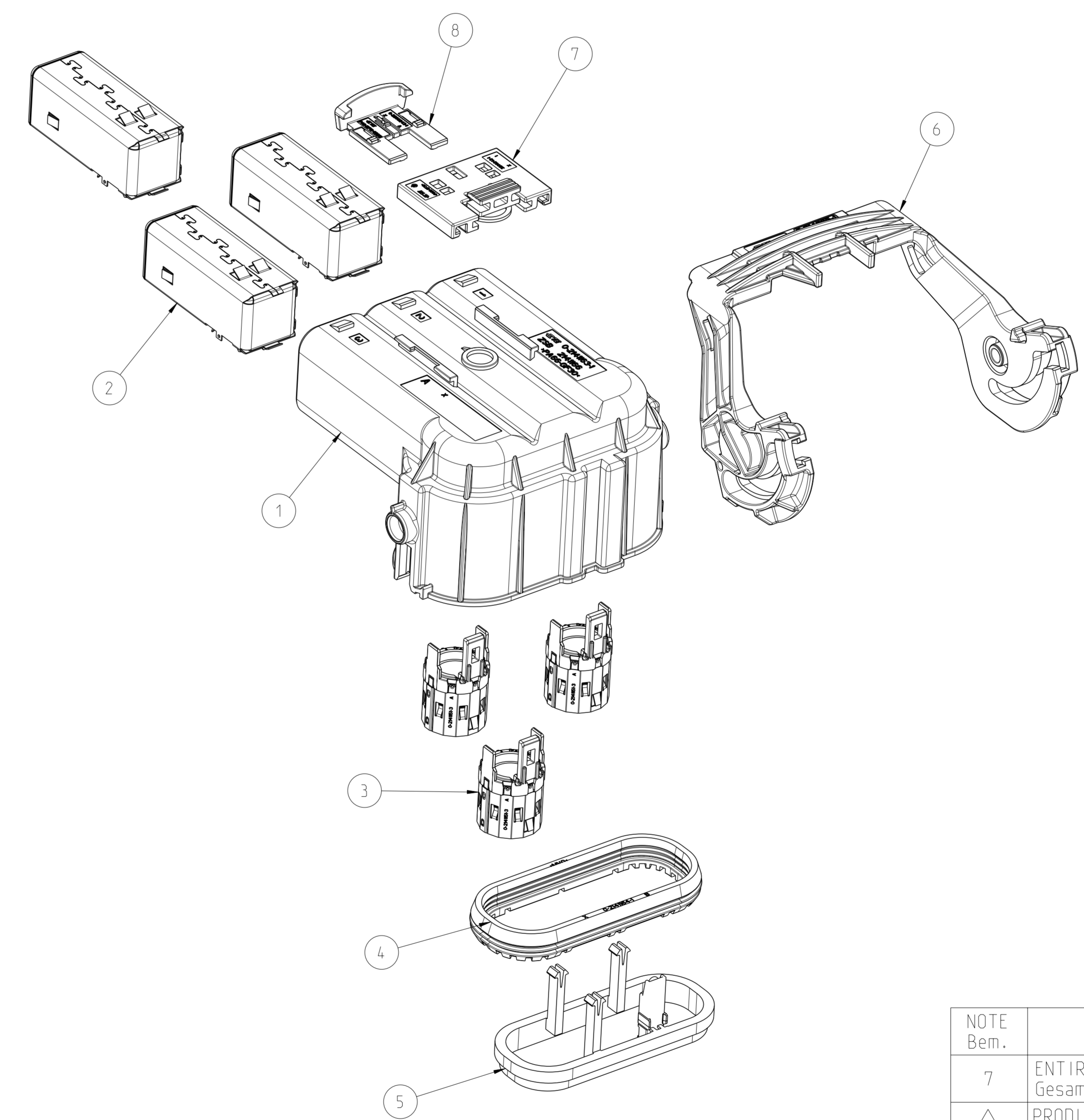


REV.	DATE	DESCRIPTION	BY	CHK	APPV
A1	-	Table sheet1 updated	09FEB2015	W	SA
D	-	Table sheet2 updated	09MAR2015	W	SA
E	-	Table sheet2 updated	09MAR2015	W	SA
F	-	Obsolete parts 9-2141166-1/-2	27SEP2017	CR	DHV
F1	-	Cap adaptor colour changed	29MAR2020	SK	TS



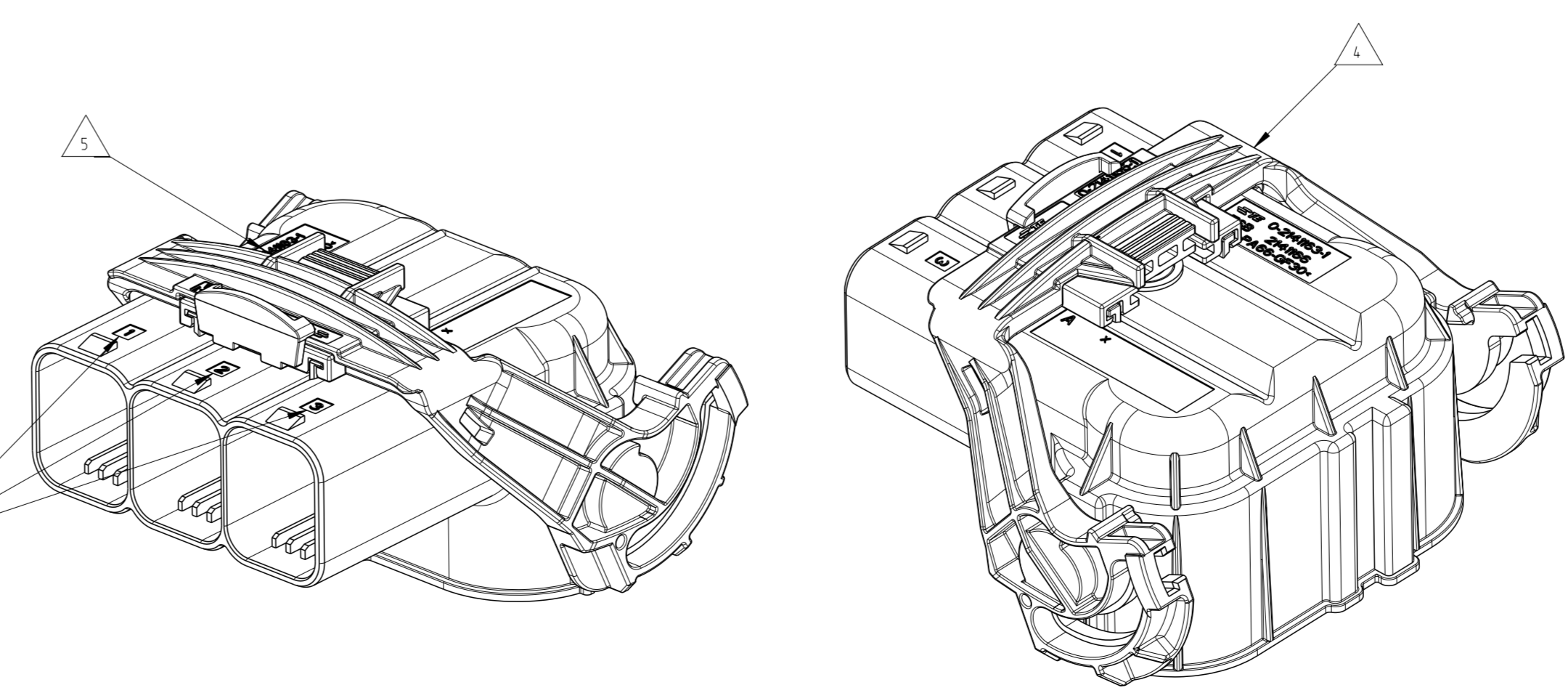
VIEWS WITHOUT LEVER
Ansichten ohne Hebel
CODINGS
Kodierung
1:1

COD.	DESCRIPTION - ASSY	WEIGHT (g)	TE-ASSY-NO.	ASSY-REV	QTY	TE PART-NO.	TE SUB-ASSY-NO.	DESCRIPTION	MATERIAL	VOLUME (cm ³)	WEIGHT (g)	SURFACE COLOUR	ITEM					
D	3POS. 8MM HV. REC HSG. 90DEG. ASSY. SEALED 3pol. gedichtete Assy. 8mm HV. 90Grad	191.0	1-2141166-4	D	1	0-2208243-1	-	CPA	PA6-(GF10-GB20) PN 0-0703293-1	1.2	1.6	RED / rot SIM/aehtlich RAL 3000	8					
					1	0-2208242-1	-	Adapter	PA66-GF30 PN 0-0702281-1 W. 2.5%-4% BATCH PN 0-1573806-1	3	4	DUSTY GRAY/Staubgrau SIM/aehtlich RAL 7037	7					
					1	0-2141165-4	-	LEVER, 3POS. 90 DEG Spannhel. 3pos. 90 Grad	PA66-GF30 PN 0-0704115-4 W. - 1.5% -2% BATCH PN 0-0704395-6	18.8	25.6	CLARET VIOLET / Bordeauxviolett SIM/aehtlich RAL 4004	6					
					1	-	0-2141162-1	3POS. MCON-1.2. REC HSG. 90 DEG. Assy 3pol. MCON-1.2. Dichtungshalter-Assy. 90 Grad	-	-	-	-	5					
					1	0-2141164-1	-	RADIAL SEAL 23.9x65.3 Radialdichtung . 90 Grad	Elastoik 182965/204, Komponente A - B PN xxxxxx ALTERNATIVE / Alternativ Elastoik 182001 / 204, Komponente A - B	4	4.5	WHITE/weiß SIM/aehtlich RAL 9010	4					
					3	-	0-2177597-1	ASSY: ISULATION INSERT - SHIELDING Assy: Isolationseinsatz - Schirmung	-	-	-	-	3					
					3	-	0-2177596-1	ASSY: ISULATION INSERT - SHIELDING Assy: Isolationseinsatz - Schirmung	-	-	-	-	2					
					1	0-2141163-4	-	3POS. 8MM HV. REC HSG. 90 DEG. SEALED 3pol. Gehaeuse, 8mm HV. REC HSG. 90 Grad. gedichtet	PA66-GF30 PN 0-0702281-1 W. 2.5%-4% BATCH PN 0-1573806-1	62	85	ORANGE SIM/aehtlich RAL 2003	1					
					C	3POS. 8MM HV. REC HSG. 90DEG. ASSY. SEALED 3pol. gedichtete Assy. 8mm HV. 90Grad	191.0	1-2141166-3	D	1	0-2208243-1	-	CPA	PA6-(GF10-GB20) PN 0-0703293-1	1.2	1.6	RED / rot SIM/aehtlich RAL 3000	8
										1	0-2208242-1	-	Adapter	PA66-GF30 PN 0-0702281-1 W. 2.5%-4% BATCH PN 0-1573806-1	3	4	DUSTY GRAY/Staubgrau SIM/aehtlich RAL 7037	7
1	0-2141165-3	-	LEVER, 3POS. 90 DEG Spannhel. 3pos. 90 Grad	PA66-GF30 PN 0-0704115-4 W. - 1.5% BATCH PN 0-0704395-8						18.8	25.6	BLAU / blau SIM/aehtlich RAL 5012 (5005)	6					
1	-	0-2141162-1	3POS. MCON-1.2. REC HSG. 90 DEG. Assy 3pol. MCON-1.2. Dichtungshalter-Assy. 90 Grad	-						-	-	-	5					
1	0-2141164-1	-	RADIAL SEAL 23.9x65.3 Radialdichtung . 90 Grad	Elastoik 182965/204, Komponente A - B PN xxxxxx ALTERNATIVE / Alternativ Elastoik 182001 / 204, Komponente A - B						4	4.5	WHITE/weiß SIM/aehtlich RAL 9010	4					
3	-	0-2177597-1	ASSY: ISULATION INSERT - SHIELDING Assy: Isolationseinsatz - Schirmung	-						-	-	-	3					
3	-	0-2177596-1	ASSY: ISULATION INSERT - SHIELDING Assy: Isolationseinsatz - Schirmung	-						-	-	-	2					
1	0-2141163-3	-	3POS. 8MM HV. REC HSG. 90 DEG. SEALED 3pol. Gehaeuse, 8mm HV. REC HSG. 90 Grad. gedichtet	PA66-GF30 PN 0-0702281-1 W. 2.5%-4% BATCH PN 0-1573806-1						62	85	ORANGE SIM/aehtlich RAL 2003	1					
B	3POS. 8MM HV. REC HSG. 90DEG. ASSY. SEALED 3pol. gedichtete Assy. 8mm HV. 90Grad	191.0	1-2141166-2	D						1	0-2208243-1	-	CPA	PA6-(GF10-GB20) PN 0-0703293-1	1.2	1.6	RED / rot SIM/aehtlich RAL 3000	8
										1	0-2208242-1	-	Adapter	PA66-GF30 PN 0-0702281-1 W. 2.5%-4% BATCH PN 0-1573806-1	3	4	DUSTY GRAY/Staubgrau SIM/aehtlich RAL 7037	7
					1	0-2141165-2	-	LEVER, 3POS. 90 DEG Spannhel. 3pos. 90 Grad	PA66-GF30 PN 0-0704115-4 W. - 1.5% BATCH PN 1-1192910-5	18.8	25.6	WHITE / weiss SIM/aehtlich RAL 9010 (9001)	6					
					1	-	0-2141162-1	3POS. MCON-1.2. REC HSG. 90 DEG. Assy 3pol. MCON-1.2. Dichtungshalter-Assy. 90 Grad	-	-	-	-	5					
					1	0-2141164-1	-	RADIAL SEAL 23.9x65.3 Radialdichtung . 90 Grad	Elastoik 182965/204, Komponente A - B PN xxxxxx ALTERNATIVE / Alternativ Elastoik 182001 / 204, Komponente A - B	4	4.5	WHITE/weiß SIM/aehtlich RAL 9010	4					
					3	-	0-2177597-1	ASSY: ISULATION INSERT - SHIELDING Assy: Isolationseinsatz - Schirmung	-	-	-	-	3					
					3	-	0-2177596-1	ASSY: ISULATION INSERT - SHIELDING Assy: Isolationseinsatz - Schirmung	-	-	-	-	2					
					1	0-2141163-2	-	3POS. 8MM HV. REC HSG. 90 DEG. SEALED 3pol. Gehaeuse, 8mm HV. REC HSG. 90 Grad. gedichtet	PA66-GF30 PN 0-0702281-1 W. 2.5%-4% BATCH PN 0-1573806-1	62	85	ORANGE SIM/aehtlich RAL 2003	1					
					A	3POS. 8MM HV. REC HSG. 90DEG. ASSY. SEALED 3pol. gedichtete Assy. 8mm HV. 90Grad	191.0	1-2141166-1	D	1	0-2208243-1	-	CPA	PA6-(GF10-GB20) PN 0-0703293-1	1.2	1.6	RED / rot SIM/aehtlich RAL 3000	8
										1	0-2208242-1	-	Adapter	PA66-GF30 PN 0-0702281-1 W. 2.5%-4% BATCH PN 0-1573806-1	3	4	DUSTY GRAY/Staubgrau SIM/aehtlich RAL 7037	7
1	0-2141165-1	-	LEVER, 3POS. 90 DEG Spannhel. 3pos. 90 Grad	PA66-GF30 PN 0-0704115-1						18.8	25.6	BLACK / schwarz SIM/aehtlich RAL 9005 (9011)	6					
1	-	0-2141162-1	3POS. MCON-1.2. REC HSG. 90 DEG. Assy 3pol. MCON-1.2. Dichtungshalter-Assy. 90 Grad	-						-	-	-	5					
1	0-2141164-1	-	RADIAL SEAL 23.9x65.3 Radialdichtung . 90 Grad	Elastoik 182965/204, Komponente A - B PN xxxxxx ALTERNATIVE / Alternativ Elastoik 182001 / 204, Komponente A - B						4	4.5	WHITE/weiß SIM/aehtlich RAL 9010	4					
3	-	0-2177597-1	ASSY: ISULATION INSERT - SHIELDING Assy: Isolationseinsatz - Schirmung	-						-	-	-	3					
3	-	0-2177596-1	ASSY: ISULATION INSERT - SHIELDING Assy: Isolationseinsatz - Schirmung	-						-	-	-	2					
1	0-2141163-1	-	3POS. 8MM HV. REC HSG. 90 DEG. SEALED 3pol. Gehaeuse, 8mm HV. REC HSG. 90 Grad. gedichtet	PA66-GF30 PN 0-0702281-1 W. 2.5%-4% BATCH PN 0-1573806-1						62	85	ORANGE SIM/aehtlich RAL 2003	1					



- NOTES:
Bemerkungen:
- ONLY THE GERMAN LANGUAGE VERSION IS AUTHORITYATIVE
Massgebend ist nur der deutsche Text
 - PACKING: LAYERPACKED IN CORRUGATED SHIPPING BOX WITH LAYER PAD AND PAPERCUSSIN
Verpackung: Lagerweise verpackt in Versandkarton mit Wellpappenzwischenlage und Papierpolster
 - SPECIFIED WIRE RANGE: SEE Spezifizierter Leitungsquerschnitt: siehe ⁶
 - SUPPLY CONDITION: LEVER IN ENDOCKING POSITION
Anlieferungszustand: Hebel in Endraststellung
 - SUPPLIER MARK
Lieferantenkennzeichnung
 - CAVITY IDENTIFICATION
Kammerbezeichnung

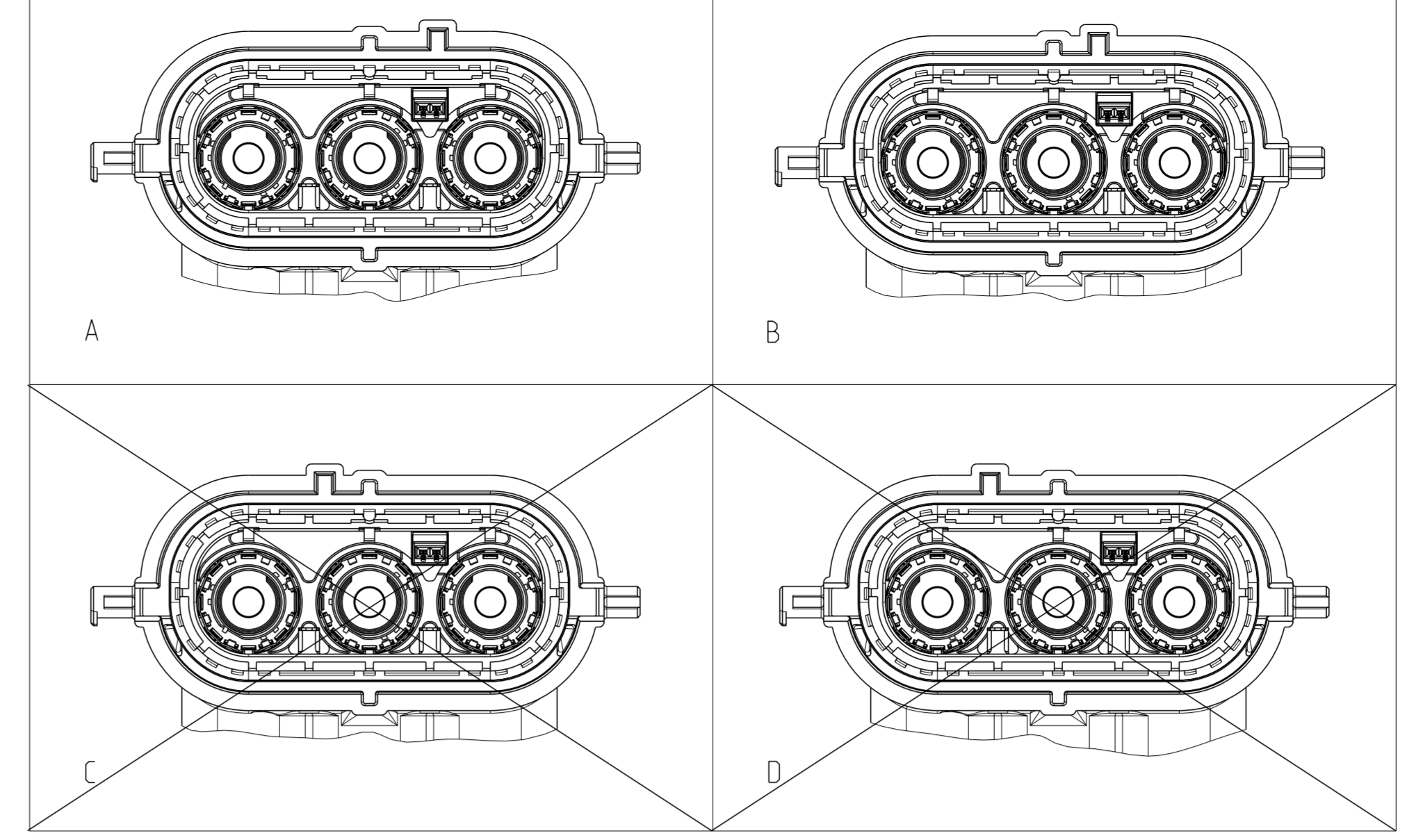
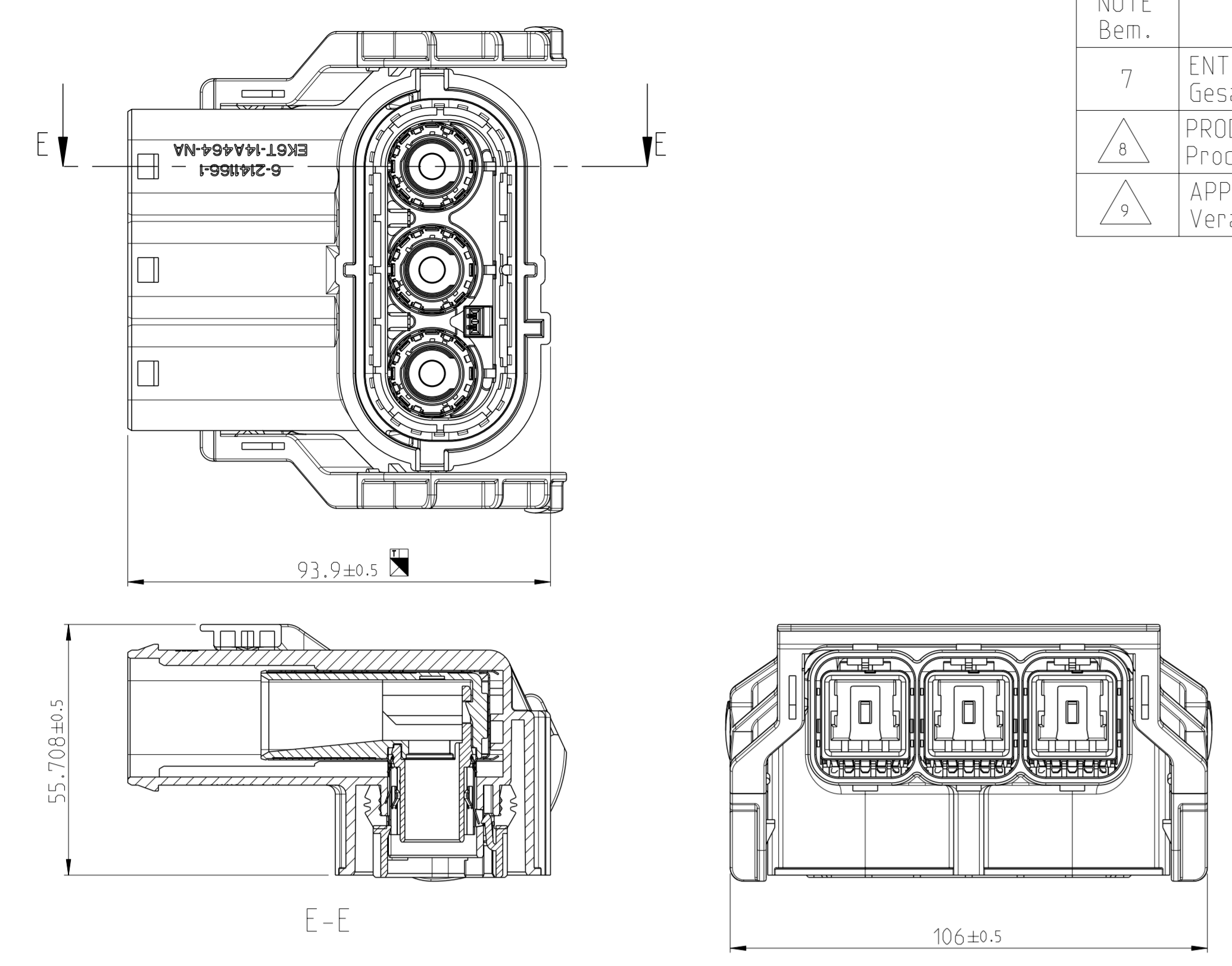
NOTE Bem.	FEATURE Merkmal	TE-PART-NO. TE-Teile-Nr.
7	ENTIRE ASSEMBLY SEE OVERVIEW DRAWING 3 POS. 8MM HV PLUG HOUSING Gesamtzusammenbau siehe Ubersichtszeichnung 3 pol. 8mm HV Steckergehäuse	2282335
⁸	PRODUCT-SPEC. Produkt-Spez.	108-94268
⁹	APPLICATION-SPEC Verarbeitungs-Spez.	114-94052



1- -1 AS SHOWN wie gezeichnet

DIESE ZEICHNUNG IST EIN KONTROLLIERTES DOKUMENT DIMENSIONEN UND TOLERANZEN GEMÄSS: GRS ISO 2768/2013		THIS DRAWING IS A CONTROLLED DOCUMENT. DIMENSIONING AND TOLERANCING PER GRS ISO 2768/2013		REV. 09JUL2012	REV. 12JUL2012
DRAWING NO. 00779		SCALE 1:1		SHEET 1 OF 2	
MATERIAL SEE TABLE		FINISHES/BEARBEITUNGSARTEN SEE TABLE		CUSTOMER DRAWING	
WEIGHT (g) 191.0		VOLUME (cm ³) 191.0		APPROVED BY: [Signature]	

NOTE Bem.	FEATURE Merkmal	TE-PART-NO. TE-Teile-Nr.
7	ENTIRE ASSEMBLY SEE OVERVIEW DRAWING 3 POS. 8MM HV PLUG HOUSING Gesamtaufbau siehe Uebersichtszeichnung 3 pol. 8mm HV Steckergehaeuse	2141167
8	PRODUCT-SPEC. Produkt-Spez.	108-94268
9	APPLICATION-SPEC. Verarbeitungs-Spez.	114-94052



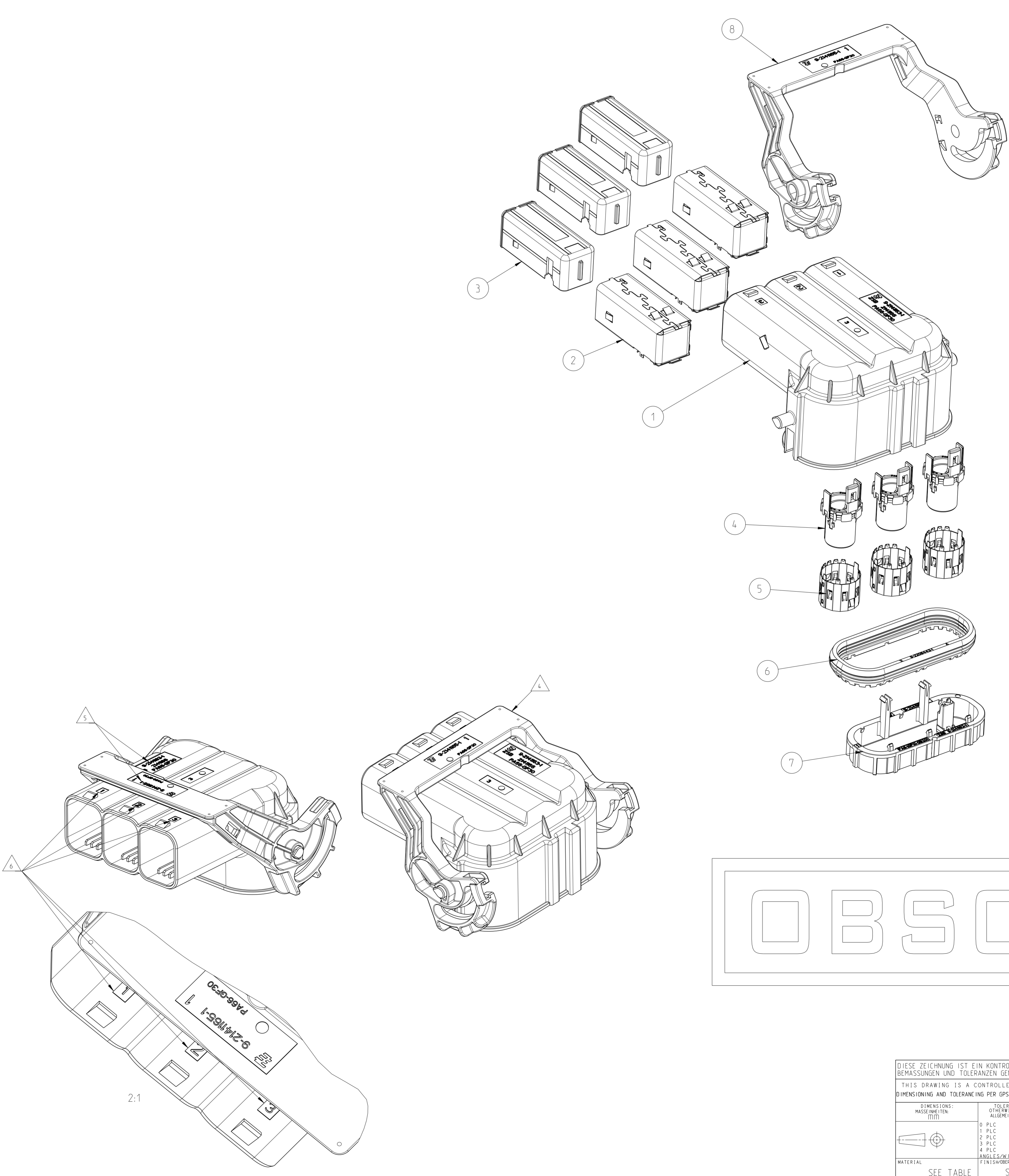
VIEWS WITHOUT LEVER
Ansichten ohne Hebel
CODINGS
Kodierung
1:1

REV	DATE	BY	CHKD	DESCRIPTION
A1	-	-	-	SEE SHEET 1

- NOTES:
Bemerkungen:
- ONLY THE GERMAN LANGUAGE VERSION IS AUTHORITATIVE
Massgebend ist nur der deutsche Text
 - PACKAGING ACC. TE-SPEC.: V - 2141166
Verpackung nach TE-Spec.: V - 2141166
 - SPECIFIED WIRE RANGE: SEE
Spezifizierter Leitungsquerschnitt: siehe 9
 - SUPPLY CONDITION: LEVER IN ENDOCKING POSITION
Anlieferungszustand: Hebel in Endraststellung
 - SUPPLIER MARK
Lieferantenkennzeichnung
 - CAVITY IDENTIFICATION
Kammerbezeichnung

REV	DATE	BY	CHKD	DESCRIPTION
A	-	-	-	3 POS. 8MM HV REC HSG. 90°. ASSY. SEALED
B	-	-	-	3 POS. 8MM HV REC HSG. 90°. ASSY. SEALED
C	-	-	-	3 POS. 8MM HV REC HSG. 90°. ASSY. SEALED
D	-	-	-	3 POS. 8MM HV REC HSG. 90°. ASSY. SEALED
E	-	-	-	3 POS. 8MM HV REC HSG. 90°. ASSY. SEALED

QTY	TE PART-NO.	TE ASSY-NO.	DESCRIPTION - PART	MATERIAL	SURFACE COLOUR	ITEM
1	9-2141165-4	-	LEVER, 3POS, 90° Spannhebel, 3pos, 90°	PA66-GF30	CLARET VIOLET / Bordeauxviolett SIM / aehnlich RAL 4004	8
1	-	9-2141162-1	2POS. MCON-1.2, REC HSG, 90°, Assy 2pol. MCON-1.2, Dichtungshalter-Assy, 90°	-	-	7
1	9-2141164-1	-	RADIAL SEAL 23.9x65.3 Radialdichtung, 90°	MVD	WHITE/weiß SIM/aehnlich RAL 9010	6
3	9-2141151-2	-	SHIELDING SLEEVE,90° Schirmhülse, 90°	CU - ALLOY Cu - Legierung	SILVER PLATED versilbert	5
3	9-2141150-1	-	INSULATION INSERT,90° Isolationseinsatz 90°	PA66-GF30	BLACK/schwarz SIM / aehnlich RAL 9005	4
3	9-2141149-1	-	INSULATION INSERT,90° Isolationseinsatz 90°	PA66-GF30	BLACK/schwarz SIM / aehnlich RAL 9005	3
3	9-2141148-2	-	SHIELDING, 90° Schirmhülse, 90°	CU - ALLOY Cu - Legierung	SILVER PLATED versilbert	2
1	9-2141163-4	-	3POS. 8MM HV, REC HSG, 90°, SEALED 3pol. Gehaeuse, 8mm HV, REC HSG, 90°, gedichtet	PA66-GF30	ORANGE SIM / aehnlich RAL 2003	1
1	9-2141165-3	-	LEVER, 3POS, 90° Spannhebel, 3pos, 90°	PA66-GF30	BLUE / blau SIM / aehnlich RAL 5012 (5005)	8
1	-	9-2141162-1	2POS. MCON-1.2, REC HSG, 90°, Assy 2pol. MCON-1.2, Dichtungshalter-Assy, 90°	-	-	7
1	9-2141164-1	-	RADIAL SEAL 23.9x65.3 Radialdichtung, 90°	MVD	WHITE/weiß SIM/aehnlich RAL 9010	6
3	9-2141151-2	-	SHIELDING SLEEVE,90° Schirmhülse, 90°	CU - ALLOY Cu - Legierung	SILVER PLATED versilbert	5
3	9-2141150-1	-	INSULATION INSERT,90° Isolationseinsatz 90°	PA66-GF30	BLACK/schwarz SIM / aehnlich RAL 9005	4
3	9-2141149-1	-	INSULATION INSERT,90° Isolationseinsatz 90°	PA66-GF30	BLACK/schwarz SIM / aehnlich RAL 9005	3
3	9-2141148-2	-	SHIELDING, 90° Schirmhülse, 90°	CU - ALLOY Cu - Legierung	SILVER PLATED versilbert	2
1	9-2141163-3	-	3POS. 8MM HV, REC HSG, 90°, SEALED 3pol. Gehaeuse, 8mm HV, REC HSG, 90°, gedichtet	PA66-GF30	ORANGE SIM / aehnlich RAL 2003	1
1	9-2141165-2	-	LEVER, 3POS, 90° Spannhebel, 3pos, 90°	PA66-GF30	WHITE / Weiss SIM / aehnlich RAL 9010 (9001)	8
1	-	9-2141162-1	2POS. MCON-1.2, REC HSG, 90°, Assy 2pol. MCON-1.2, Dichtungshalter-Assy, 90°	-	-	7
1	9-2208443-1	-	RADIAL SEAL 23.9x65.3 Radialdichtung, 90°	MVD	WHITE/weiß SIM/aehnlich RAL 9010	6
3	9-2141151-2	-	SHIELDING SLEEVE,90° Schirmhülse, 90°	CU - ALLOY Cu - Legierung	SILVER PLATED versilbert	5
3	9-2141150-1	-	INSULATION INSERT,90° Isolationseinsatz 90°	PA66-GF30	BLACK/schwarz SIM / aehnlich RAL 9005	4
3	9-2141149-1	-	INSULATION INSERT,90° Isolationseinsatz 90°	PA66-GF30	BLACK/schwarz SIM / aehnlich RAL 9005	3
3	9-2141148-2	-	SHIELDING, 90° Schirmhülse, 90°	CU - ALLOY Cu - Legierung	SILVER PLATED versilbert	2
1	9-2141163-2	-	3POS. 8MM HV, REC HSG, 90°, SEALED 3pol. Gehaeuse, 8mm HV, REC HSG, 90°, gedichtet	PA66-GF30	ORANGE SIM / aehnlich RAL 2003	1
1	9-2141165-1	-	LEVER, 3POS, 90° Spannhebel, 3pos, 90°	PA66-GF30	BLACK / schwarz SIM / aehnlich RAL 9005 (9011)	8
1	-	9-2141162-1	2POS. MCON-1.2, REC HSG, 90°, Assy 2pol. MCON-1.2, Dichtungshalter-Assy, 90°	-	-	7
1	9-2208443-1	-	RADIAL SEAL 23.9x65.3 Radialdichtung, 90°	MVD	WHITE/weiß SIM/aehnlich RAL 9010	6
3	9-2141151-2	-	SHIELDING SLEEVE,90° Schirmhülse, 90°	CU - ALLOY Cu - Legierung	SILVER PLATED versilbert	5
3	9-2141150-1	-	INSULATION INSERT,90° Isolationseinsatz 90°	PA66-GF30	BLACK/schwarz SIM / aehnlich RAL 9005	4
3	9-2141149-1	-	INSULATION INSERT,90° Isolationseinsatz 90°	PA66-GF30	BLACK/schwarz SIM / aehnlich RAL 9005	3
3	9-2141148-2	-	SHIELDING, 90° Schirmhülse, 90°	CU - ALLOY Cu - Legierung	SILVER PLATED versilbert	2
1	9-2141163-1	-	3POS. 8MM HV, REC HSG, 90°, SEALED 3pol. Gehaeuse, 8mm HV, REC HSG, 90°, gedichtet	PA66-GF30	ORANGE SIM / aehnlich RAL 2003	1



OBSOLETE

9- -1 AS SHOWN
wie gezeichnet

REV	DATE	BY	CHKD	DESCRIPTION
A	23JUN2010	W. Saenger	JL. Hees	3 POS. 8MM HV REC HSG. 90 DEG. ASSY. SEALED

0	PLC	+	000	0000
1	PLC	+	000	0000
2	PLC	+	000	0000
3	PLC	+	000	0000
4	PLC	+	000	0000

1	TE	2141166	3 POS. 8MM HV REC HSG. 90 DEG. ASSY. SEALED
2	TE	108-94268	3 POS. 8MM HV REC HSG. 90 DEG. ASSY. SEALED
3	TE	114-94052	3 POS. 8MM HV REC HSG. 90 DEG. ASSY. SEALED