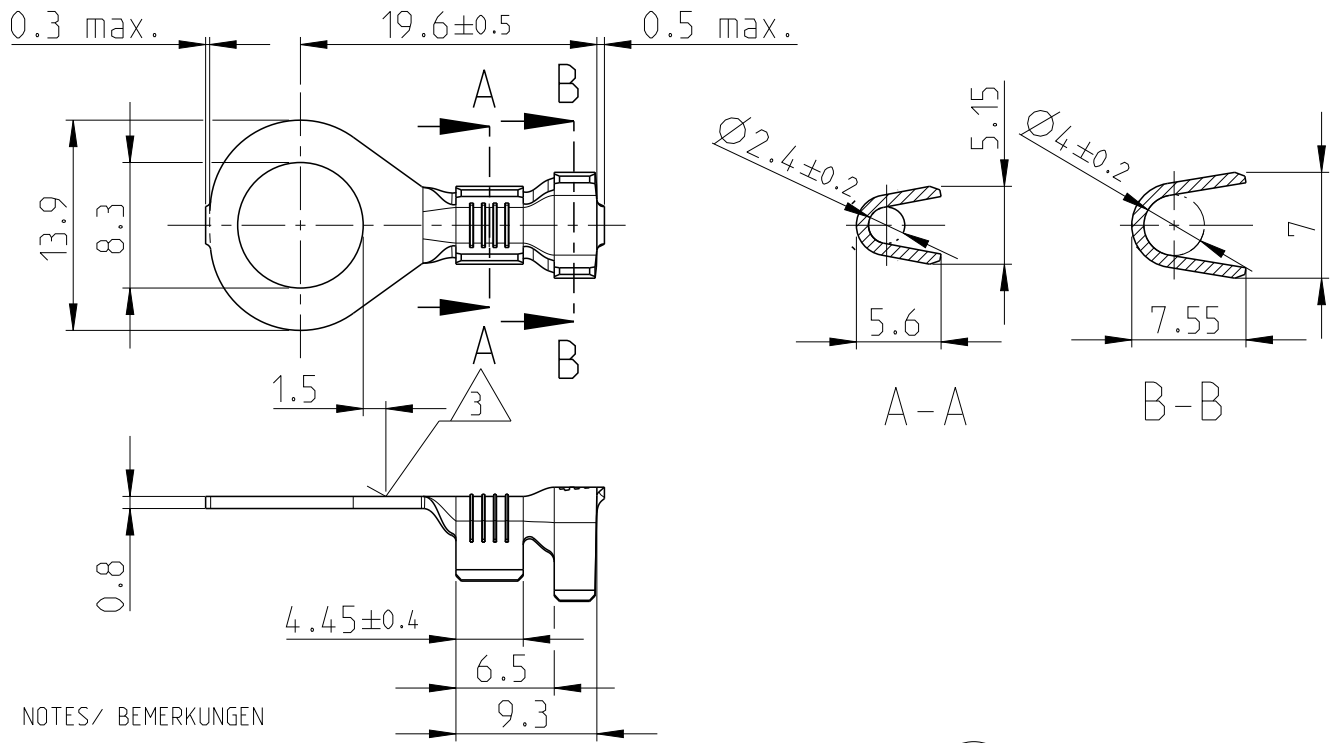


DIESES ZEICHNUNGSDOKUMENT WIRD DURCH AMP INCORPORATED KONTROLLIERT. AENDERUNGEN, DIE DEM TECHNISCHEN FORTSCHRITT DIENEN, SIND VORBEHALTEN. DEN JEWEILS LETZTGUELTIGEN AENDERUNGSSTAND ERFAHREN SIE AUF ANFRAGE.

MATED WITH: PASSEND ZU:	REVISIONS AENDERUNGEN					
	P	LTR	DESCRIPTION BESCHREIBUNG	DATE	DWN	APVD
PROJEKT NR.:	-	A	NEW DRAWING	02NOV2009	JA	-
	-	A1	RANGE SPECIFIED	17SEP2013	K.G	Thiel



NOTES/ BEMERKUNGEN

- 1 WIRE RANGE: >2.5-4mm²; INSULATION RANGE: 3.4-3.7 (FLR), 4.0-4.5 (FL) WIRE CRIMP: .160F; INSULATION CRIMP: .220F
TOOL: PRESS WITH MATRIX 3-1579016-6
DRAHTGROESSENBEREICH: >2.5-4mm²; ISOLATIONSØ: 3.4-3.7 (FLR), 4.0-4.5 (FL)
LEITERCRIMP: .160F; ISOLATIONSCRIMP: .220F
WERKZEUG: TISCHPRESSE MIT MATRIZE 3-1579016-6

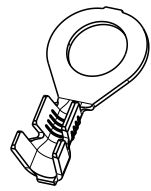
A1

- 2 20⁺⁷₋₂ µm ELECTRODEPOSITED TIN
20⁺⁷₋₂ µm GALVANISCH VERZINNT

- 3 MEASURING POINT FOR PLATING THICKNESS
MESSPUNKT FUER SCHICHTDICKE

- 4 BULK PACKAGED, MADE FROM STRIP VERSION 160921-2
SCHUETTUT, AUS BANDWARE 160921-2

- 5 FURTHER DETAILS OF THE APPLICATION ARE SHOWN IN THE APPLICATOR DOCUMENT NO. 1529140
WEITERE EINZELHEITEN ZUR VERARBEITUNG SIND IN DEN UNTERLAGEN
ZUM VERARBEITUNGSWERKZEUG: 1529140



1:1

2112347-1	A	CuSn4	TIN	RING TONGUE	1
TE NO.	REV	MATERIAL	SURFACE COLOR	DESCRIPTION	ITEM NO.

DIMENSIONS: MASSEINHEITEN: MM	DWN	02NOV2009	MATERIAL	SEE TABLE	FINISH OBERFLAECHE/FARBE	SEE TABLE
	CHK	02NOV2009	TE Connectivity			
TOLERANCES UNLESS OTHERWISE SPECIFIED: ALLGEMEINTOLERANZEN	APVD	-				
0 PLC ±0.3	PRODUCT SPEC PRODUKTSPEZ.	-	NAME	RING TONGUE, A8-4 RINGZUNGE, A8-4		
1 PLC ±0.3	APPLICATION SPEC VERARBEITUNGSSPEZ.	-	SIZE	CAGE CODE	DRAWING NO ZEICHNUNGS-NR.	RESTRICTED TO NUR FUER
2 PLC ±0.1	WEIGHT GEWICHT	-	A 4	00779	©=2112347	-
3 PLC ±			CUSTOMER DRAWING		/KUNDENZEICHNUNG	SCALE MASSSTAB
4 PLC ±			A 4		2:1	SHEET BLATT
ANGLES/WINKEL ±°					REV	A1

20 ---
 RELEASED FOR PUBLICATION
 FREI FUER VEROFFENTLICHUNG
 ALL RIGHTS RESERVED.
 ALLE INTERNATIONALEN RECHTE VORBEHALTEN.
 BY - TE Connectivity
 COPYRIGHT 2013
 THIS DRAWING IS UNPUBLISHED.
 VERTRAULICHE UNVEROFFENTLICHTE ZEICHNUNG