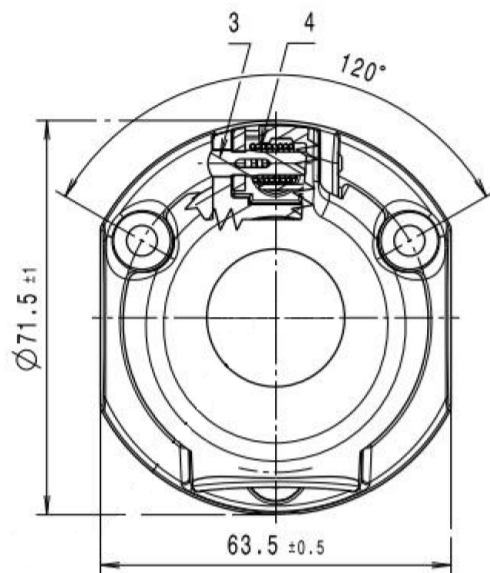
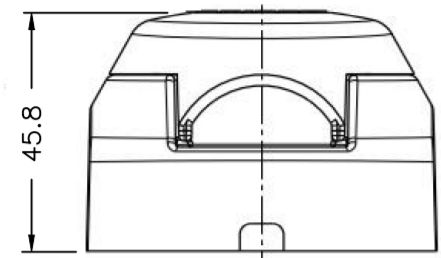
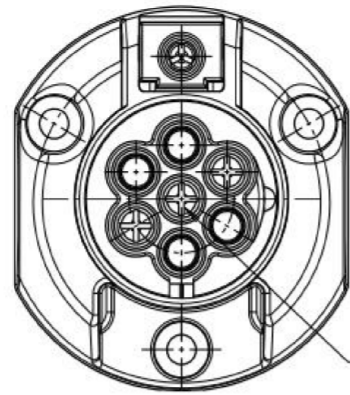


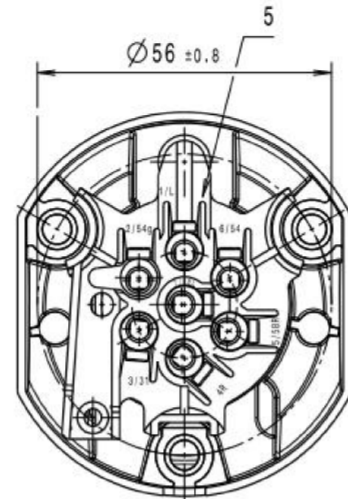
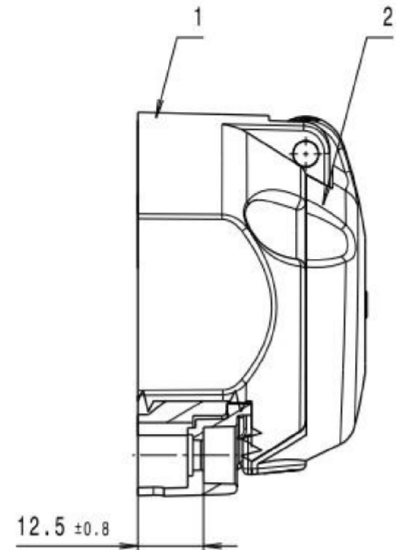
P	LTR	DESCRIPTION	DATE	DWN	APVD
A1		REVISED PER ECR-20-011799	17NOV2020	LN	WJ



Darstellung ohne Deckel, Stift und Drehfeder



Stiftausführung 2-mal geschlitzt



Klemme Zuordnung	
1/L	Fahrtrichtungsanzeiger rechts
2/54g	Nebelschlussleuchte oder Reserve
3/31	Masse
4/R	Fahrtrichtungsanzeiger links
5/58R	Schlussleuchte rechts Kenzeichenbeleuchtung
6/54	Bremsleuchten
7/58L	Schlussleuchte links Kenzeichenbeleuchtung

Tabelle 3: Belegungsplan

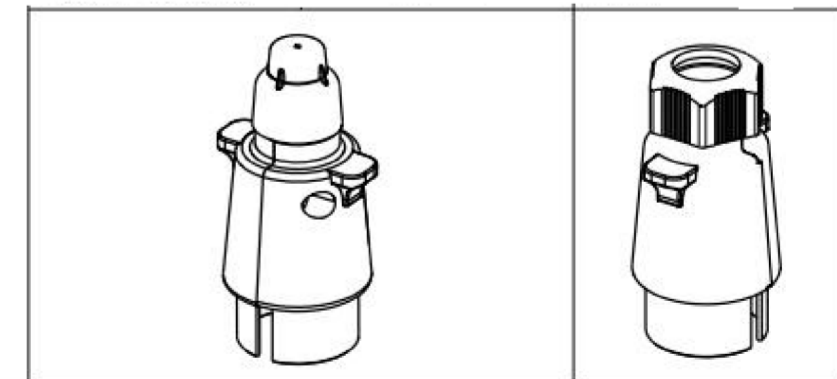
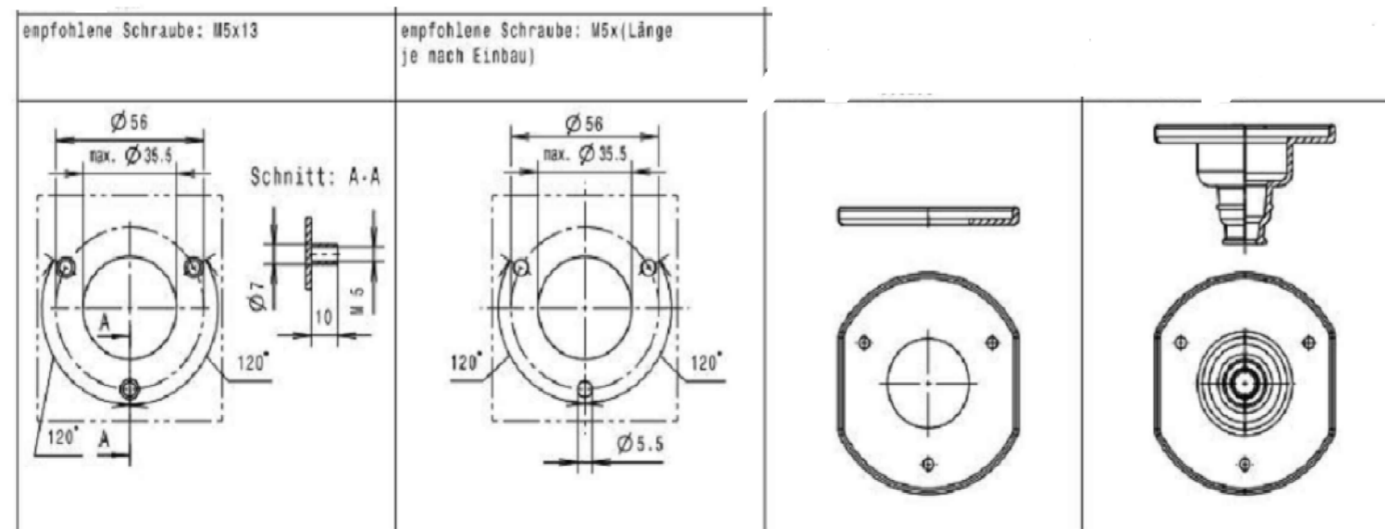
3D-Ansicht  
M 1:2



- Ausführung in Anlehnung an ISO 1724
- Nennspannung: 12V
- zulässiger Spannungsabfall zwischen den Anschlussklemmen: max. 120mV
- max. Belastung der Einzelsteckverbindung: 15A
- max. Steckkraft: 200N
- Abzugskraft: 20 bis 200N
- zulässige Steckkräfte der Einzelkontakte
- Steckkraft der ersten Steckung: 20±10N
- Steckkraft der 10. Steckung: 15±10N
- Leiternennquerschnitt: 1x2,5mm² oder kleiner
- 2x1,5mm² oder kleiner
- zulässiger Temperaturbereich: -25 bis 70°C Umgebungstemperatur
- für Kunststoffteile ist der Einsatz von Rezyklat zulässig

Dimension	Tolerance
>400 ≤ 1000	-
>120 ≤ 400	-
>30 ≤ 120	±0,3
>6 ≤ 30	±0,2
≤ 6	±0,1
Winkel	±1°

Bezeichnungen/ Notes  
Allgemeintoleranzen fuer Nennmaße ohne Toleranz.



TE PART NO	REMARKS
2086325-1	BULK ITEM
2086205-2	PACKED IN CARTONS OF 100
2086205-1	PACKED IN CLAMSHELL - PACK OF 1

- NOTE:
1. THIS DRAWING TO BE USED FOR PART IDENTIFICATION AND INCOMING VISUAL INSPECTION ONLY.
  2. FOR ALL TECHNICAL DETAILS REFER TO THE RELEVANT PRODUCT ENGINEER.

THIS DRAWING IS A CONTROLLED DOCUMENT.		DWN RAGHAV SATISH 30MAY2015																						
DIMENSIONS: mm		CHK WANG JING 30MAY2015																						
TOLERANCES UNLESS OTHERWISE SPECIFIED:		APVD WANG JING 30MAY2015	NAME TRAILER CONNECTOR, 7 PIN METAL BASE MB7																					
<table border="1"> <tr><td>0 PLC</td><td>±</td><td>-</td></tr> <tr><td>1 PLC</td><td>±</td><td>-</td></tr> <tr><td>2 PLC</td><td>±</td><td>-</td></tr> <tr><td>3 PLC</td><td>±</td><td>-</td></tr> <tr><td>4 PLC</td><td>±</td><td>-</td></tr> <tr><td>ANGLES</td><td>±</td><td>-</td></tr> </table>		0 PLC	±	-	1 PLC	±	-	2 PLC	±	-	3 PLC	±	-	4 PLC	±	-	ANGLES	±	-	PRODUCT SPEC	SIZE	CAGE CODE	DRAWING NO	RESTRICTED TO
0 PLC	±	-																						
1 PLC	±	-																						
2 PLC	±	-																						
3 PLC	±	-																						
4 PLC	±	-																						
ANGLES	±	-																						
MATERIAL		FINISH	WEIGHT	SCALE	SHEET	REV																		
-		-	0.000000	1:1	1 OF 1	A1																		
CUSTOMER DRAWING			A2 00779 C=2086325																					