

REP REP	Codification Codification	Nbr Quat	Désignation Designation	Masse (g) Weight (g)	Matière Matter	Observations Remarks
1	202418-A0#	1	Douille calibre 1,6 section 1,34 à 2,61 mm <sup>2</sup> Socket contact caliber 1,6 cross section 1,34 to 2,61 mm <sup>2</sup>	0,8071	Laiton Brass	# = 0 for silver or # = 1 for gold
2	23014-000C3	1	Clip de rétention Retention clip	0,04158	Cupro beryllium Beryllium copper	
3	18835-000#4	1	Diabolo calibre 1,6 Diabolo caliber 1,6	0,01	Cuivre beryllium Beryllium copper	# = B for silver or # = A for gold

NOTA :  
Cotes pour informations  
Dimensions for information

Références des outils de sertissage :

- Référence pince : OCETA FT8
- Référence tourelle : OCETA TP1012
- Sélecteur :

6 pour section 1,34 à 1,5 mm<sup>2</sup>  
7 pour section 1,82 mm<sup>2</sup>  
8 pour section 2,5 à 2,61 mm<sup>2</sup>

Reference of the crimping tools :

- Crimping tool reference : OCETA FT8
- Positioner reference : OCETA TP1012
- Positioner of a crimping tool :

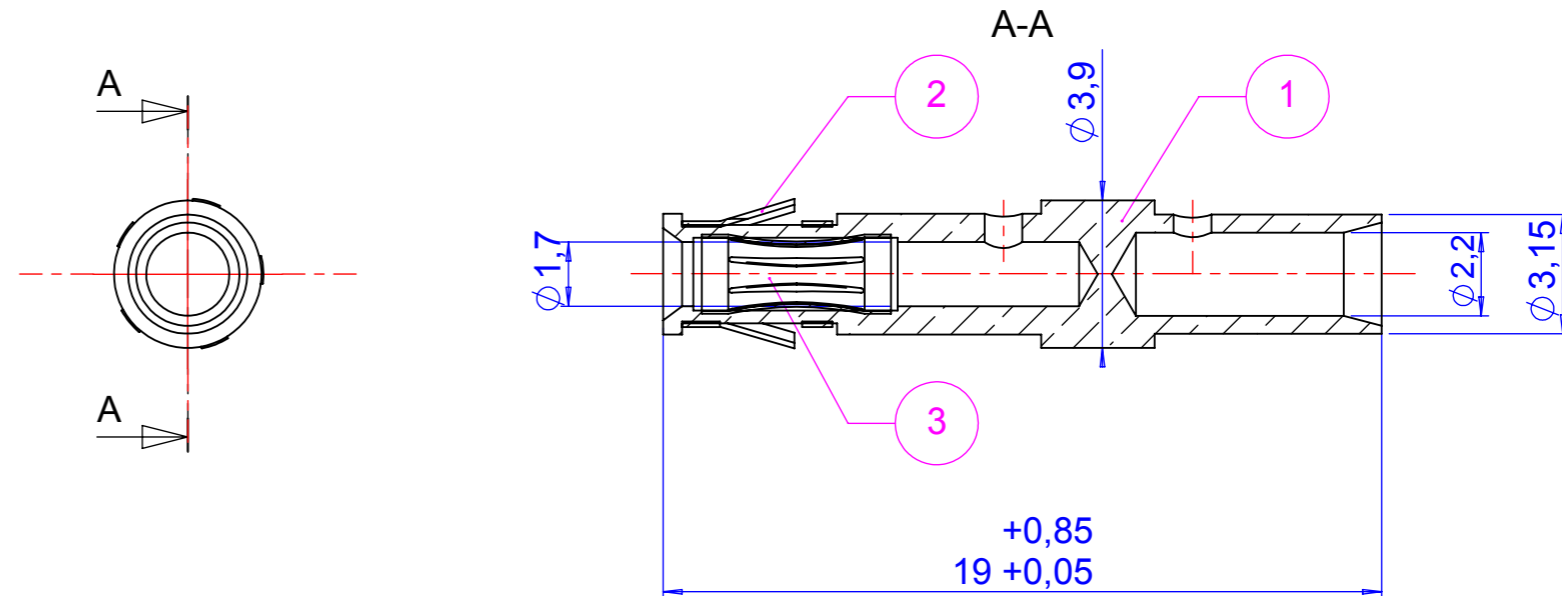
6 for cross section 1,34 to 1,5 mm<sup>2</sup>  
7 for cross section 1,82 mm<sup>2</sup>  
8 for cross section 2,5 to 2,61 mm<sup>2</sup>

Référence outil de montage : OUT31748-000A2

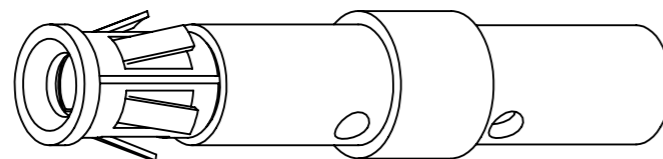
Référence outil de démontage : OUTEXT-0321

Insertion tool reference : OUT31748-000A2

Extracting tool reference : OUTEXT-0321



Commercial references : SRC S202420-A00 with silver coating contact  
SRC S202420-A01 with gold coating contact



C	07/07/09	MV	Ajout de tolérances à cote de longueur. Suppression pince TGV101. Correction ref. positionneur : TP1012 était TP900-1	295036
B	24/10/05	JL	Modification outil d'extraction	25225
A	02/01/04	JL	CREATION	22102
INDIC. Revision	DATE Date	DESSINE PAR Drawn by	MODIFICATIONS-OBSERVATIONS / Modifications-Comments	DIFFUSION Dispatching
ECH / Scale 5:1		ETAT DU DOCUMENT State of the document <b>EXECUTION</b>		MASSÉ / Weight en gramme / in gram <b>0.86</b>
PLAN SEMBLABLE OU PLAN DE REF. Similar drawing or reference drawing S24151		FAMILLE / Type SRC		VOLUME / Volume en mm <sup>3</sup>
S/E douille calibre 1,6 section 1,34 à 2,61 mm <sup>2</sup>		SAUF INDICATIONS If not specified RA X		NOTA : TOUTES LES COTES S'ENTENDENT APRES PROTECTION Remark : All the dimensions are to be considered after plating
P/A socket contact caliber 1,6 cross section 1,34 to 2,61 mm <sup>2</sup>				<b>202420</b>

THIS DOCUMENT IS THE PROPERTY OF CARRIER KHEOPS BAC. IT CANNOT BE USED,  
REPRODUCED, COMMUNICATED OR REVEALED WITHOUT PRELIMINARY  
AUTHORIZATION. THIS DRAWING WILL HAVE TO BE MODIFIED ONLY BY SOME CAD MEANS.

A3

Carrier Khéops Bac  
Bd Pierre-Lefauchaux Z.I. Sud 72027 LE MANS Cedex 02

Réf. 276 BE ind. E