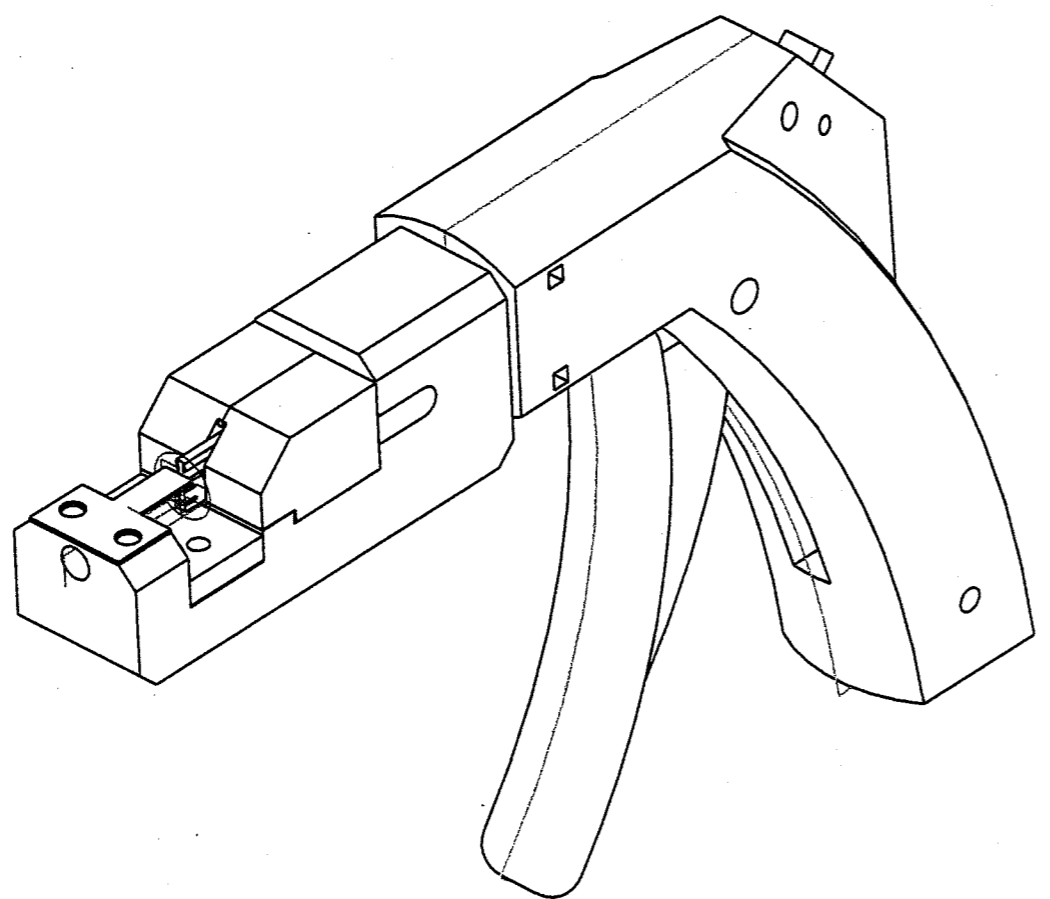


LOC	DIST	REVISIONS			DATE	DWN	APVD
J	-	P	LTR	DESCRIPTION			
		B		REVISED	25SEP07	S.S	H.T



注記 本ツールの圧接深さは、弊社指定の電線により、調整されておりますが御使用の電線により再度、圧接深さの確認調整をおこなってください。
 IS 411-7829

Confirm the crimp height before using.
 It maybe necessary for you to adjut the crimp height with your wires according to the
 IS 411-7829

MTEI 用

THIS DRAWING IS A CONTROLLED DOCUMENT.		DWN (H.MASUDA) 25SEP2007	Tyco Electronics Tyco Electronics Corporation Kawasaki, Japan	
DIMENSIONS: 単位: 精 mm		CHK S.SUZUKI 25SEP2007	NAME H.TANAKA	
TOLERANCES UNLESS OTHERWISE SPECIFIED: 一般公差		APVD H.TANAKA 25SEP2007	PRODUCT SPEC 製品規格	
0 PLC ± -		APPLICATION SPEC 取付適用規格		
1 PLC ± -		SIZE A3		
2 PLC ± -		CAGE CODE 00779		
3 PLC ± -		DRAWING NO C-1999682-1		
4 PLC ± -		RESTRICTED TO -		
ANGLES ± -		SCALE 尺度 -		
MATERIAL 材料 -	FINISH 仕上 -	SHEET 1 of 1		
CUSTOMER DRAWING		REV B		