

4

3

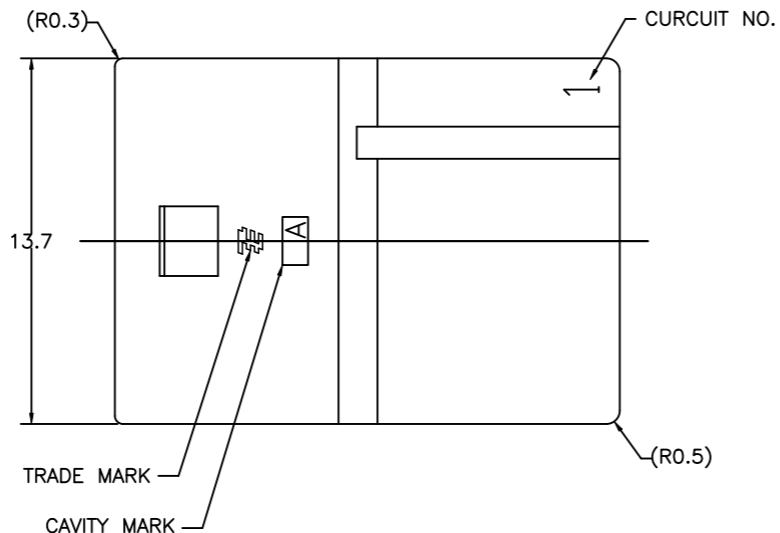
2

1

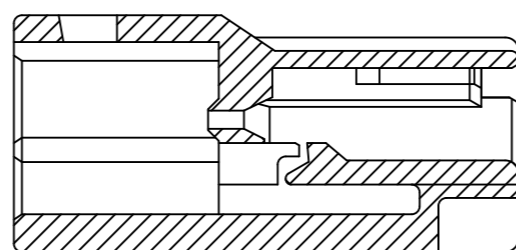
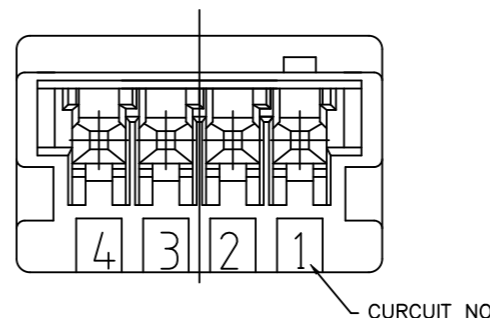
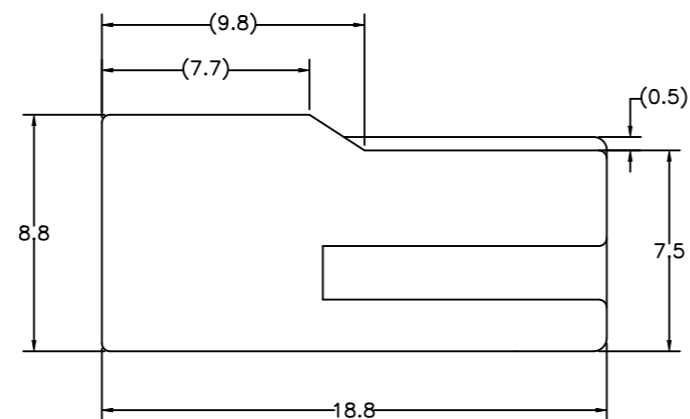
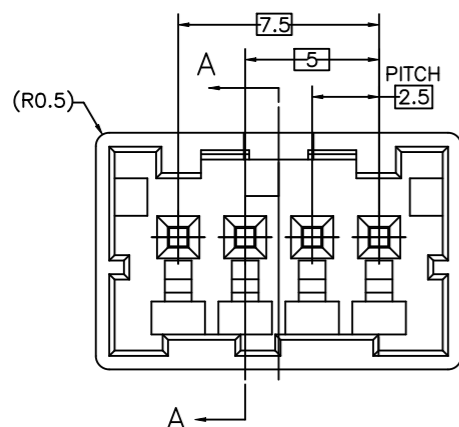
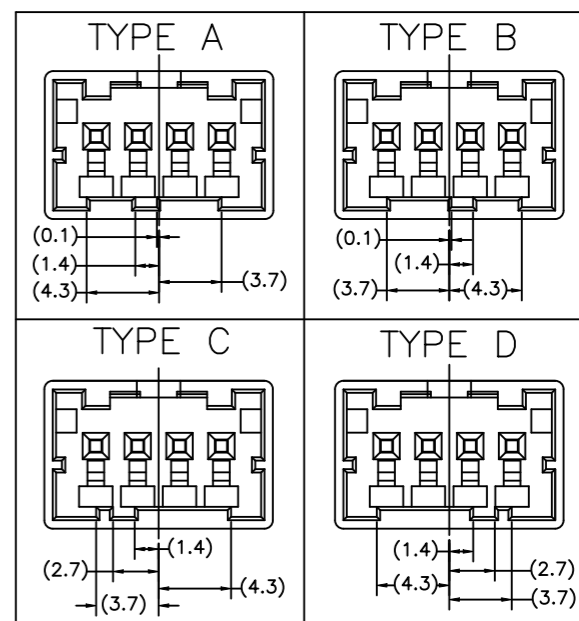
© - TE Connectivity. All Rights Reserved.

REVISIONS

P	LTR	DESCRIPTION	DATE	DWN	APVD
	C	REVISED PER ECR-22-153759	16AUG2023	MV	DZ



TYPE OF KEYING



注記

- 1. 一般公差: ±0.3
- △ 材料PBTガラス強化(UL94V-0)
- △ かん合相手製品型番  
プラグハウジング: TABLE参照のこと  
タブコンタクト: 917764, 917765

NOTE

- 1. GENERAL TOLERANCE: ±0.3
- △ MATERIAL: PBT GLASS FILLED (UL94V-0)
- △ MATING CONN.P/N  
PLUG HOUSING: SEE TABLE  
TAB CONTACT: 917764, 917765

3-1903390-4	TYPE D	YELLOW 黄色	3-1903393-4
2-1903390-3	TYPE C	BLUE 青色	2-1903393-3
1-1903390-2	TYPE B	RED 赤色	1-1903393-2
1903390-1	TYPE A	NATURAL 自然色	1903393-1
かん合相手型番 △ MATING HSG P/N	キーイング形状 TYPE OF KEYING	色調 COLOR	型番 PART NUMBER

THIS DRAWING IS A CONTROLLED DOCUMENT.		DWN J.SATO 31OCT05	TE Connectivity	
DIMENSIONS: 単位: 耗 mm		CHK T.HATANO 31OCT05		
TOLERANCES UNLESS OTHERWISE SPECIFIED: 一般公差		APVD N.YAMASAKI 31OCT05	NAME 名称 GRACE INERTIA CONNECTOR 2.5 W CAP HOUSING 4P	
		PRODUCT SPEC 製品規格 108-78350	SIZE A3	
MATERIAL 材料 SEE NOTE △		FINISH 仕上	APPLICATION SPEC 取付適用規格	RESTRICTED TO —
		WEIGHT 0.000000	CAGE CODE 00779	DRAWING NO 番号 C=1903393
		RESTRICTED CUSTOMER	SCALE 尺度 4:1	SHEET 1 OF 1
				REV C