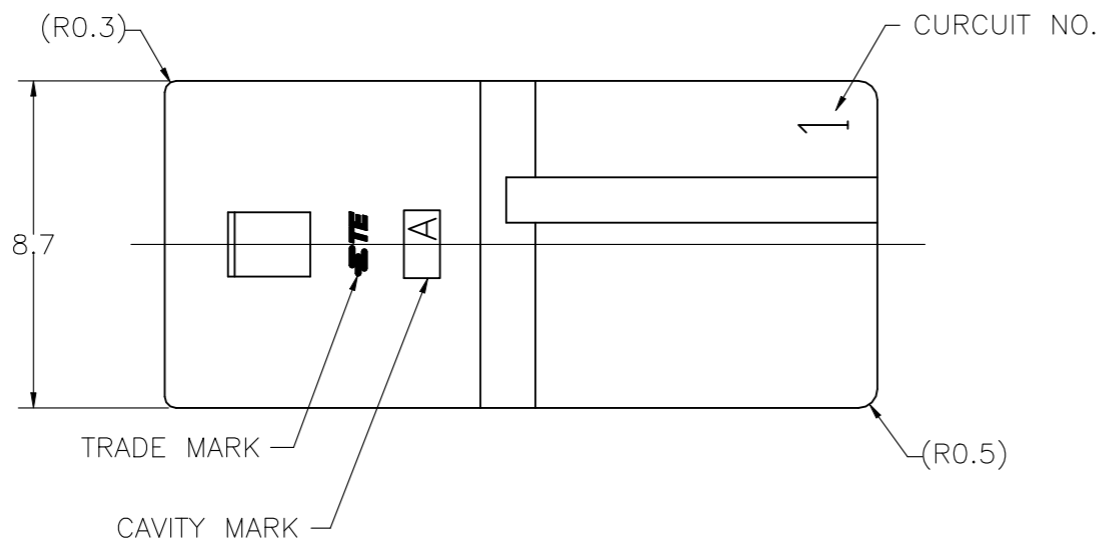
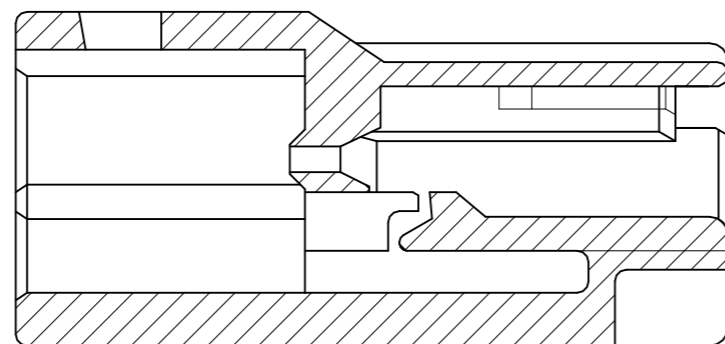
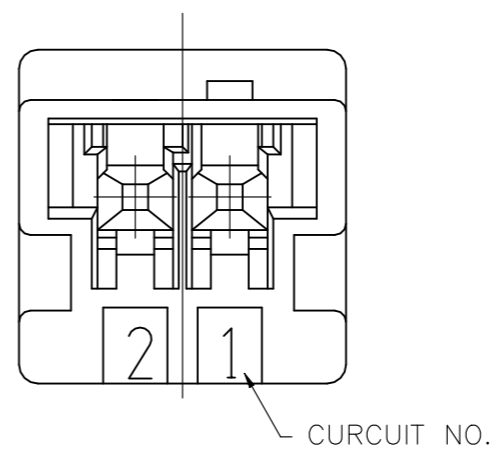
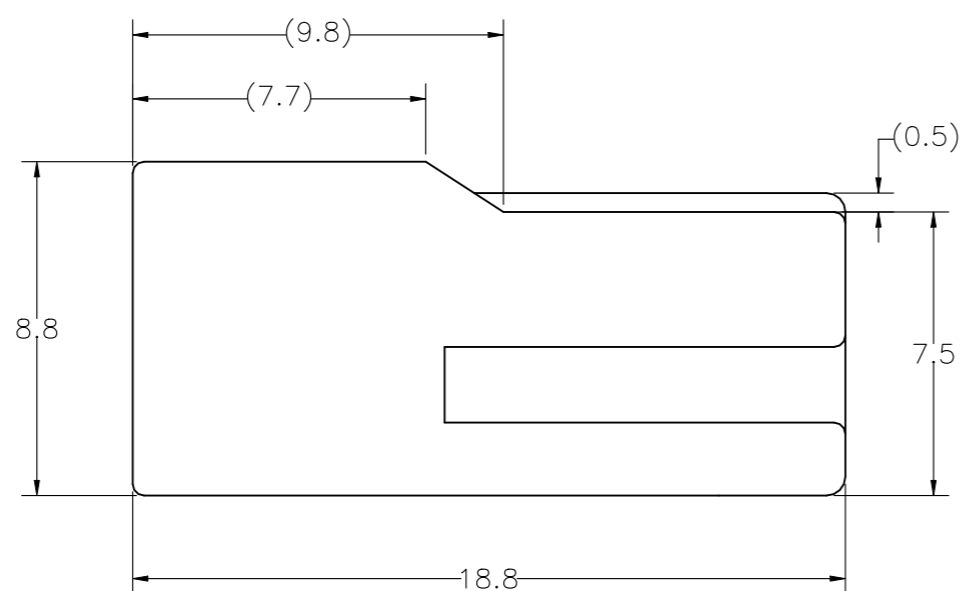
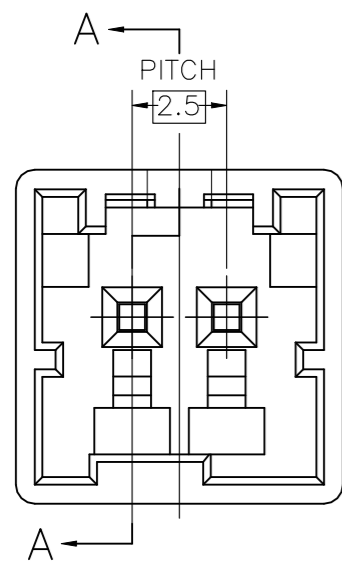
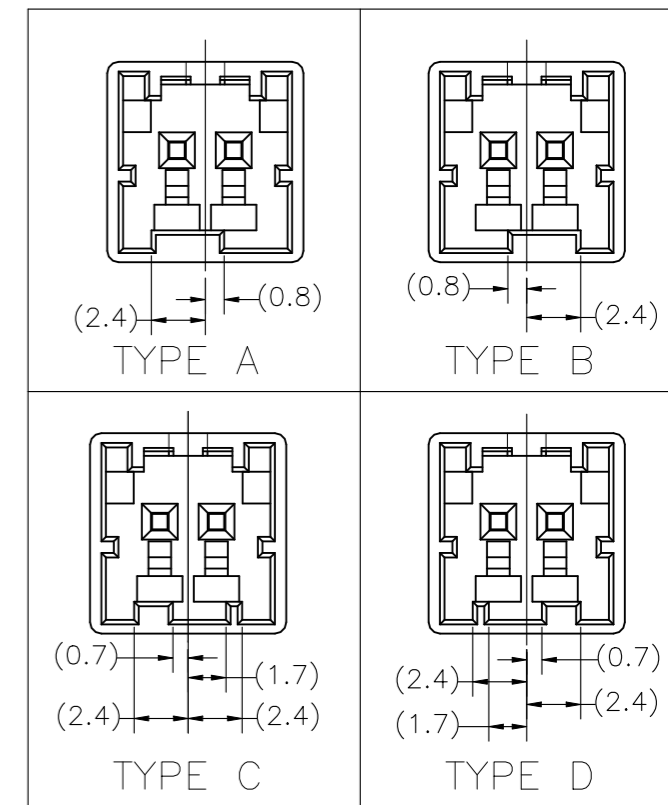


REVISIONS 変更				
P	LTR	DESCRIPTION	DATE	APVD
	D	REVISED PER ECR-22-153759	10JUL2023	MV DZ



TYPE OF KEYING



断面 A-A
SECT A-A

注記
 1. 一般公差: ±0.3
 △ 材料PBTガラス強化(UL94V-0)
 △ かん合相手製品型番
 プラグハウジング: TABLE参照のこと
 タブコンタクト: 917764, 917765

NOTE
 1. GENERAL TOLERANCE: ±0.3
 △ MATERIAL: PBT GLASS FILLED (UL94V-0)
 △ MATING CONN. P/N
 PLUG HOUSING: SEE TABLE
 TAB CONTACT: 917764, 917765

4-1903388-2	TYPE B	BLACK 黒色	4-1903391-2
3-1903388-4	TYPE D	YELLOW 黄色	3-1903391-4
2-1903388-3	TYPE C	BLUE 青色	2-1903391-3
1-1903388-2	TYPE B	RED 赤色	1-1903391-2
1903388-1	TYPE A	NATURAL 自然色	1903391-1
△ かん合相手型番 MATING HSG P/N	キーイング形状 TYPE OF KEYING	色調 COLOR	型番 PART NUMBER

THIS DRAWING IS A CONTROLLED DOCUMENT.		DWN J. SATO 31OCT05	STE TE Connectivity	
DIMENSIONS: 単位: 耗 mm		CHK T. HATANO 31OCT05		
TOLERANCES UNLESS OTHERWISE SPECIFIED: 一般公差		APVD N. YAMASAKI 31OCT05	NAME 名称 GRACE INERTIA CONNECTOR 2.5 W CAP HOUSING 2P	
0 PLC ± 1 PLC ± 2 PLC ± 3 PLC ± 4 PLC ± ANGLES ±		PRODUCT SPEC 製品規格 108-78350	DRAWING NO 番号 A3 00779 C-1903391	
MATERIAL 材料 SEE NOTE △		FINISH 仕上	APPLICATION SPEC 取付適用規格	RESTRICTED TO —
		WEIGHT 0.000000	SCALE 尺度 5:1	SHEET 1 OF 1
		RESTRICTED CUSTOMER	REV D	