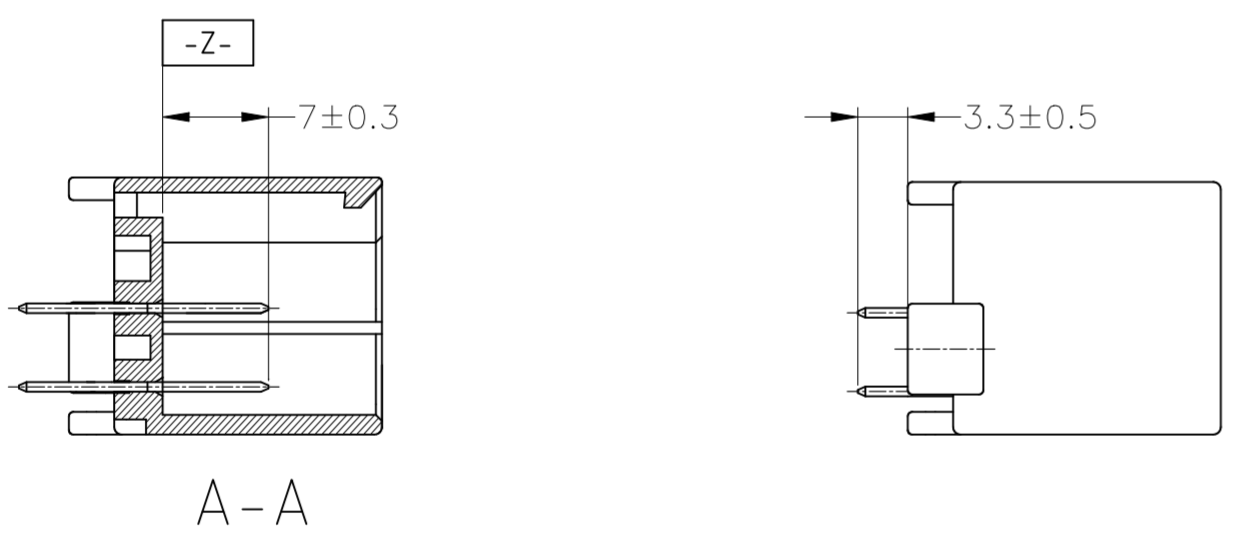
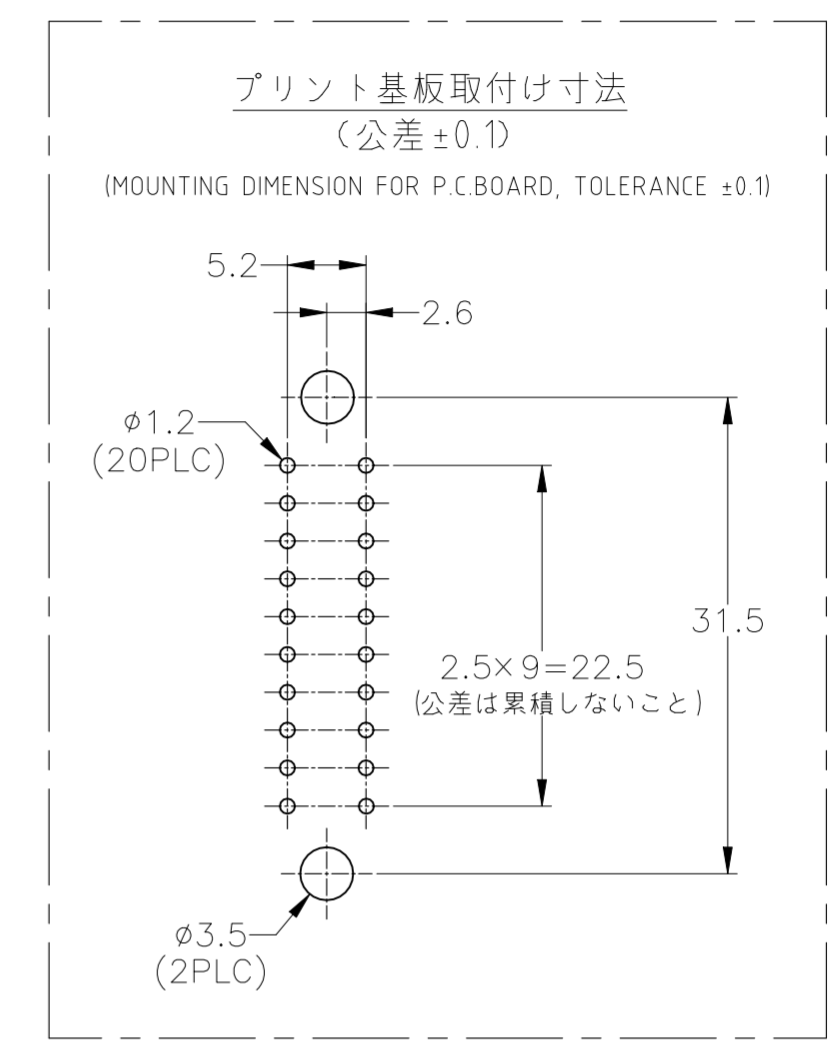
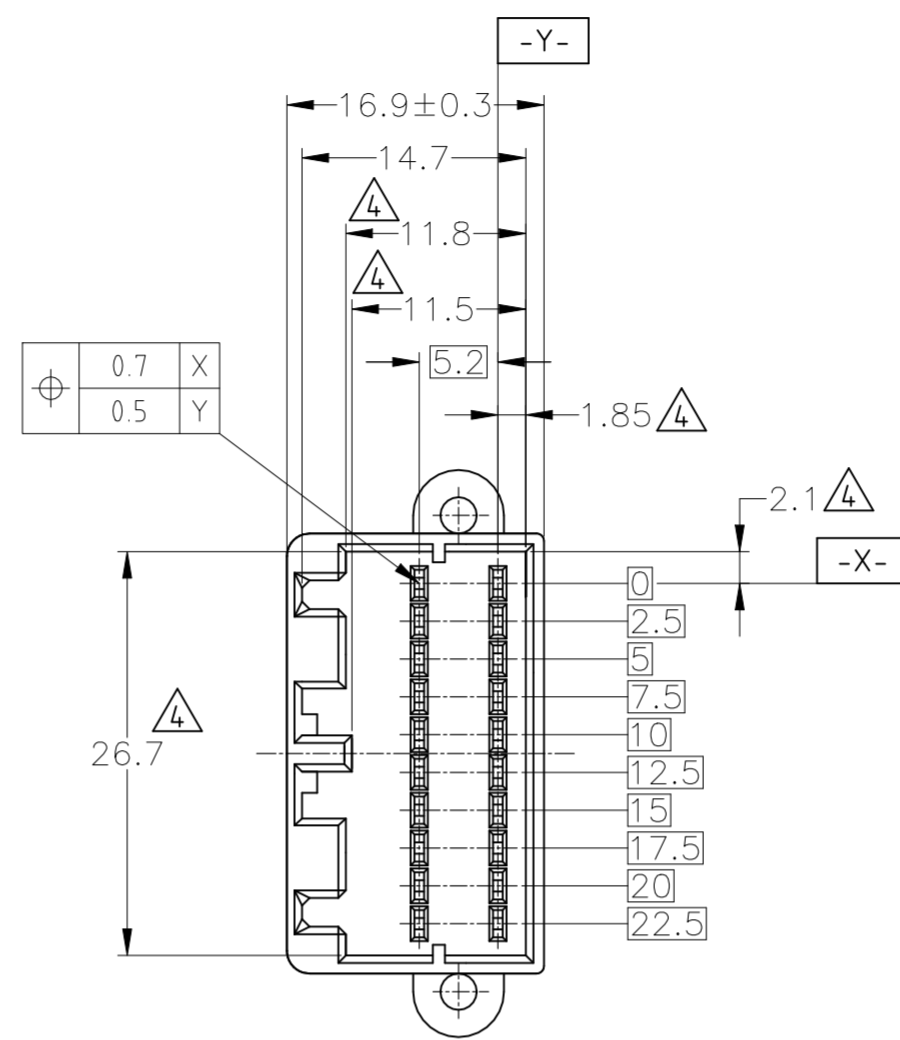
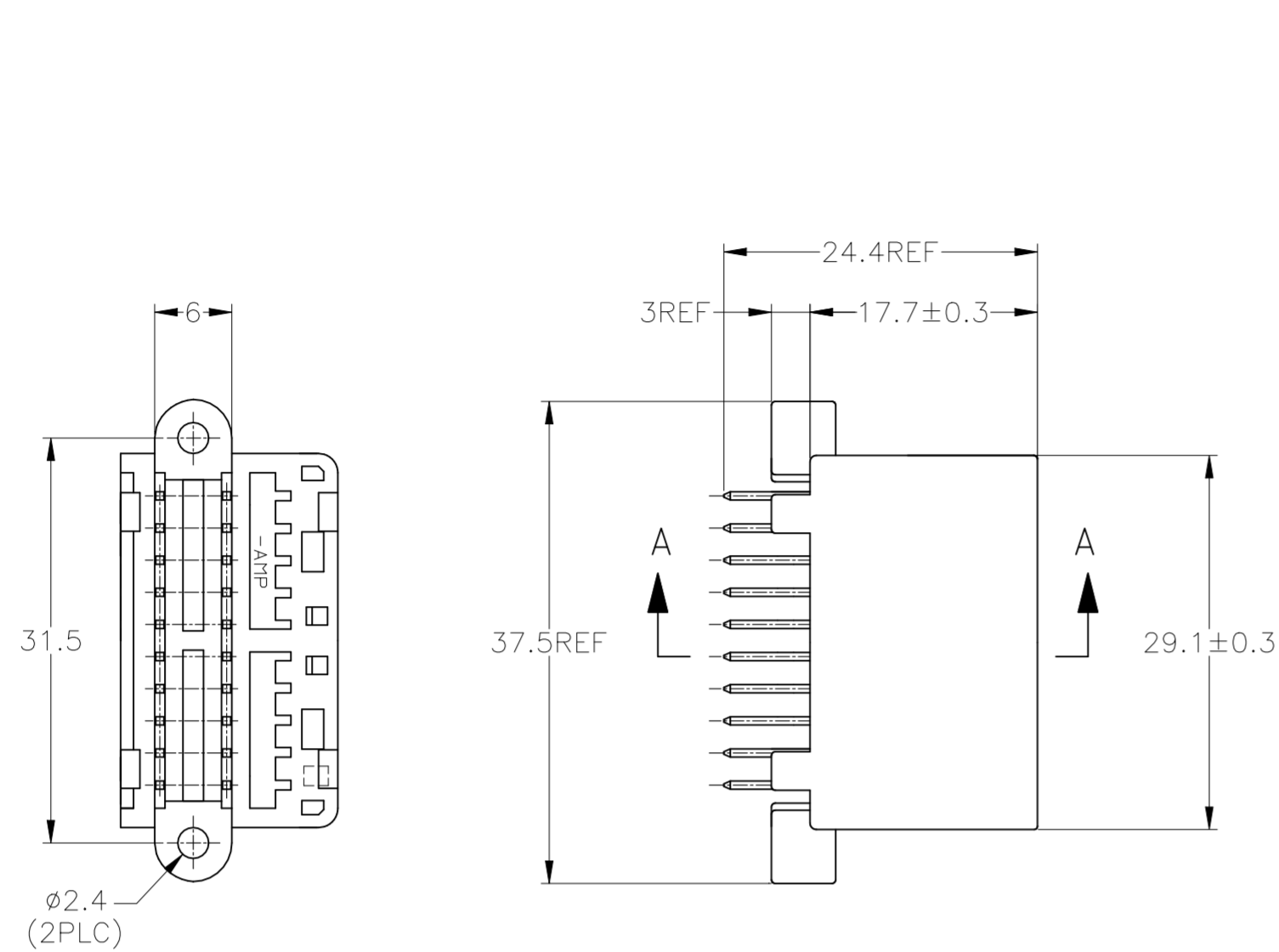


REVISIONS					
変更					
P	LTR	DESCRIPTION	DATE	DWN	APVD
A		REVISED ECR-23-185274	16SEP2023	AG	RK



- 適用プリント基板厚：1.6mm
- 推奨取付ネジ：JIS B1115, B1122 タッピングネジ。  
ナベ2種呼び径3、長さ6mm以上（締付トルク：0.39N-m以下）
- 嵌合相手ハウジング：175967
- $\triangle$  [-Z-] 面より2mmの範囲で測定
- 製品規格番号：108-5281

- APPLICABLE P.C.BOARD THICKNESS, 1.6mm
- RECOMMENDED MOUNTING SCREW 3mm DIA 6mm LENGTH (MIN.)  
TAPPING SCREW SPECIFIED IN JIS B1115, B1122  
(TIGHTENING TORQUE; 0.39N-m MAX.)
- THE MATING PLUG HOUSING PART NUMBER: 175967
- $\triangle$  TO BE MEASURED WITHIN 2mm FROM [-Z-]
- PRODUCT SPEC NO.: 108-5281

OBsolete	SELECTIVE-TIN (MATTE)	SELECTIVE-TIN (BRIGHT)	BLUE	179254-3
	PRE-TIN		BLACK	179254-2
	PRE-TIN		BLUE	179254-1
	SOLDERING SIDE 半田付け部	CONTACT SIDE 接触部側	COLOR 色	PART NUMBER 製品型番
	CONTACT FINISH コンタクト仕上げ			

THIS DRAWING IS A CONTROLLED DOCUMENT.

DIMENSIONS: 単位：mm	TOLERANCES UNLESS OTHERWISE SPECIFIED: 一般公差	DWN T.SHINOHARA 05JAN06	TE Connectivity	
	0 PLC ±	CHK K.BETSUI 05JAN06	NAME 名称	
	1 PLC ±	APVD K.BETSUI 05JAN06	DRAWING NO 番号	
	2 PLC ±	PRODUCT SPEC 製品規格	040 SERIES MULTI-LOCK I/O CONNECTOR MK-II	
	3 PLC ±	APPLICATION SPEC 取付適用規格	20POSITION CAP HOUSING ASSEMBLY	
	4 PLC ±	FINISH 仕上	SIZE A2	CAGE CODE 00779
	ANGLES ±	WEIGHT 0.000000	DRAWING NO 番号 C=179254	RESTRICTED TO -
MATERIAL 材料 HOUSING: PBT CONTACT: BRASS	SEE TABLE	CUSTOMER DRAWING	SCALE 尺度 2:1	SHEET 1 of 1