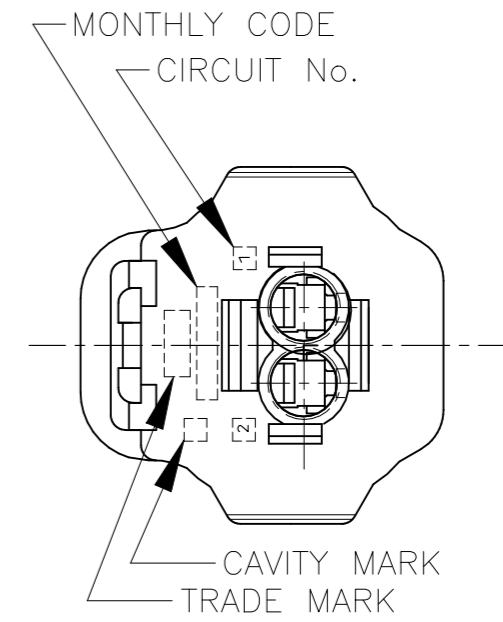
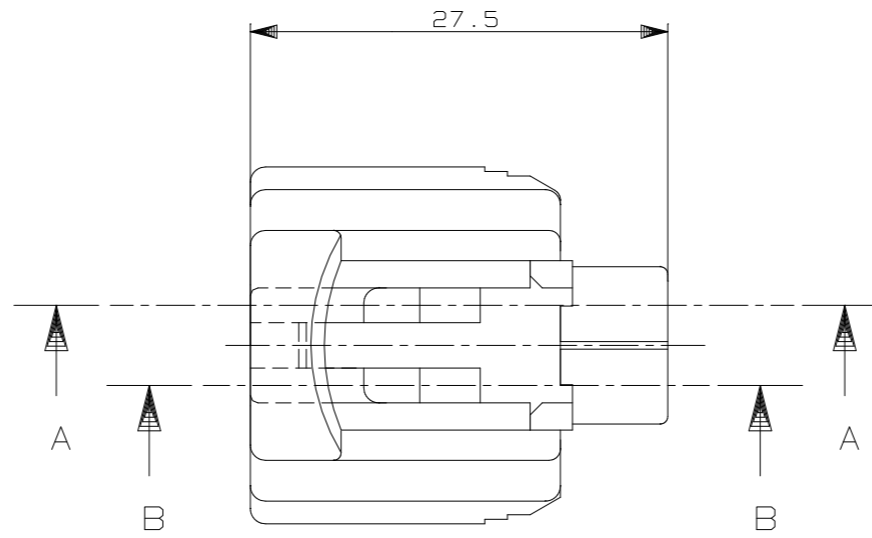
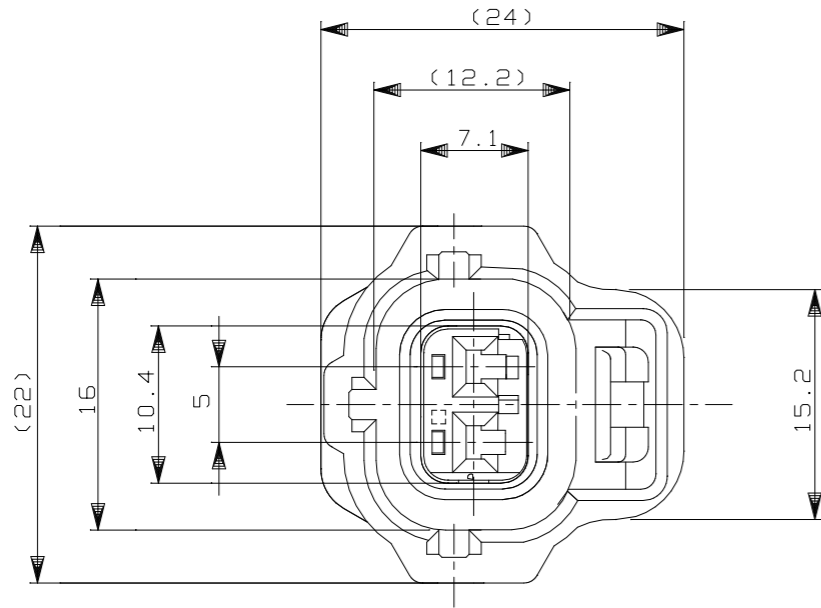


P	LTR	DESCRIPTION	DATE	DWN	APVD
	A5	REVISED PER ECR-22-154840	06DEC2022	RK	MT

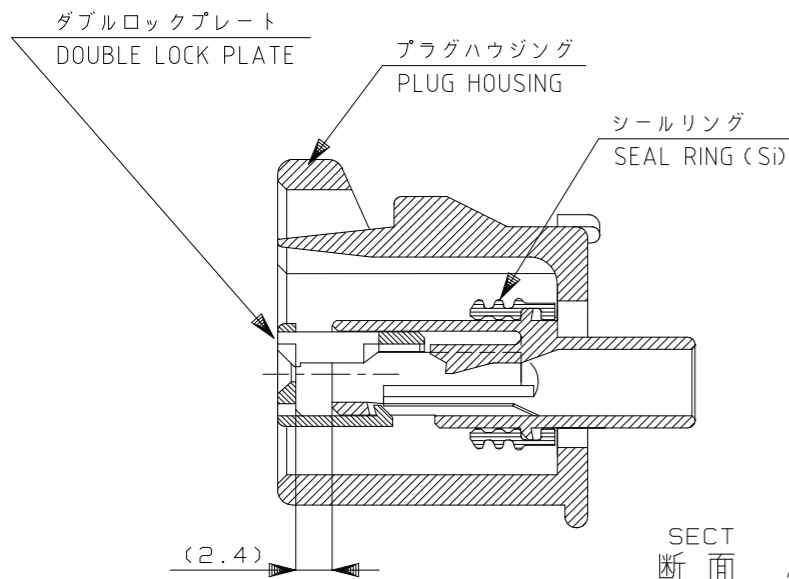


1. 本品はプラグハウジング単体とシールリング、ダブルロックプレートから構成されている。
2. 適用端子型番；下表による。

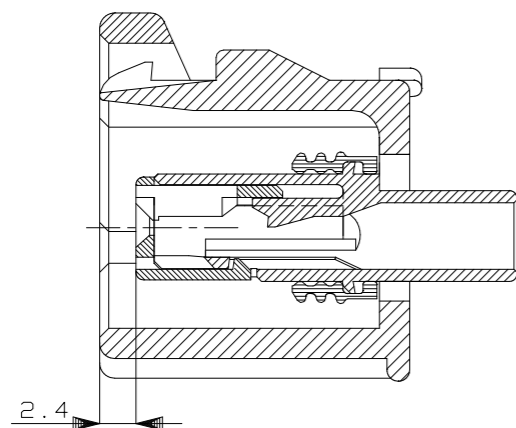
コンタクト型番	適用電線	被服外径
171630	AVS 0.2~AV 0.5	1.4φ~2.4φ
171662	AVS 0.5~1.25	2φ~2.6φ

1. THIS PRODUCT CONSISTS OF A PLUG HOUSING AND A SEAL RING DOUBLE LOCK PLATE
2. APPLIED CONTACT ;

CONTACT PN	WIRE RANGE	INSULATION DIA
171630	AVS 0.2~AV 0.5	1.4φ~2.4φ
171662	AVS 0.5~1.25	2φ~2.6φ



SECT 断面 A-A
(ダブルロックプレート 仮係止時)



SECT 断面 B-B
(ダブルロックプレート 嵌合時)

TOLERANCES UNLESS OTHERWISE SPECIFIED:
一般公差

10 ≥	: ±0.2
30 ≥	> 10 : ±0.25
100 ≥	> 30 : ±0.3
ANGLE : ±3°	

THIS DRAWING IS A CONTROLLED DOCUMENT.

DIMENSIONS:	TOLERANCES UNLESS OTHERWISE SPECIFIED:
mm	
	0 PLC ± -
	1 PLC ± -
	2 PLC ± -
	3 PLC ± -
	4 PLC ± -
ANGLES ± -	

MATERIAL	FINISH
PBT	-

DWN	Y.FUJIWARA	24APR91
CHK	Y.FUJIWARA	24APR91
APVD	S.ISOHATA	25APR91
PRODUCT SPEC	108-5262	
APPLICATION SPEC	-	
WEIGHT	5.4g	

TE Connectivity			NAME	
			ECONOSEAL J MARK-II DOUBLE LOCK 2POSITION PLUG HOUSING ASSEMBLY (B) (Si)	
SIZE	CAGE CODE	DRAWING NO	RESTRICTED TO	
A3	00779	C-178448	-	
CUSTOMER DRAWING			SCALE	SHEET
			2:1	1 OF 1
			REV	A5

COLOR	PART NUMBER
NATURAL	178448-7
GRAY	178448-6
BROWN	178448-3
BLACK	178448-2
LIGHT GRAY	178448-1
COLOR	PART NUMBER