

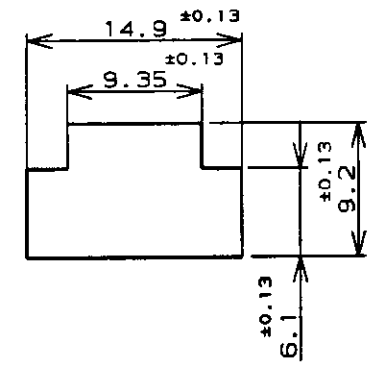
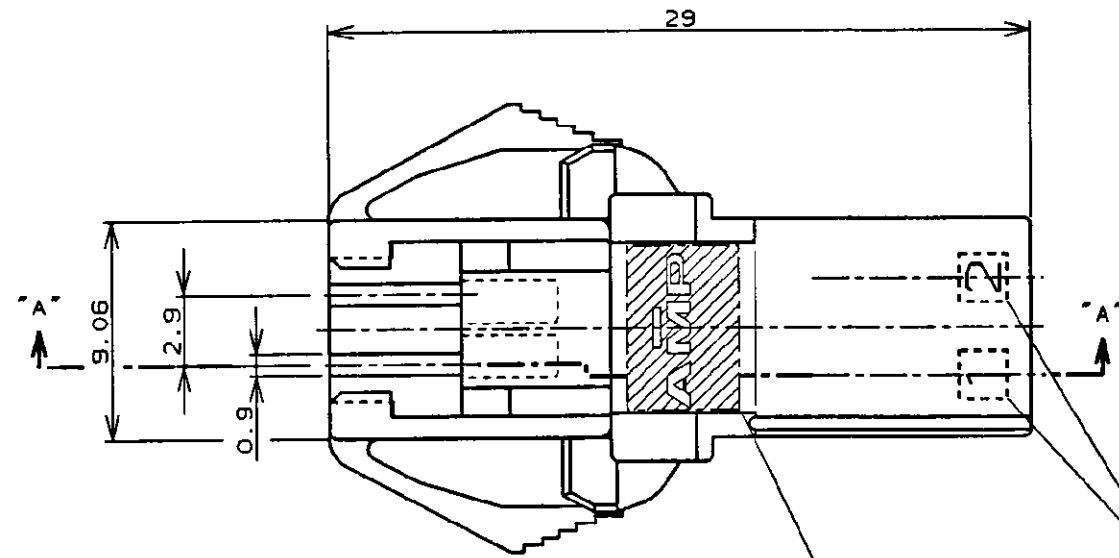
NUMBER C-176292

三角法 (3rd ANGLE PROJECTION)

METRIC

単位: mm DIMENSIONS IN MM. DO NOT SCALE PRINT

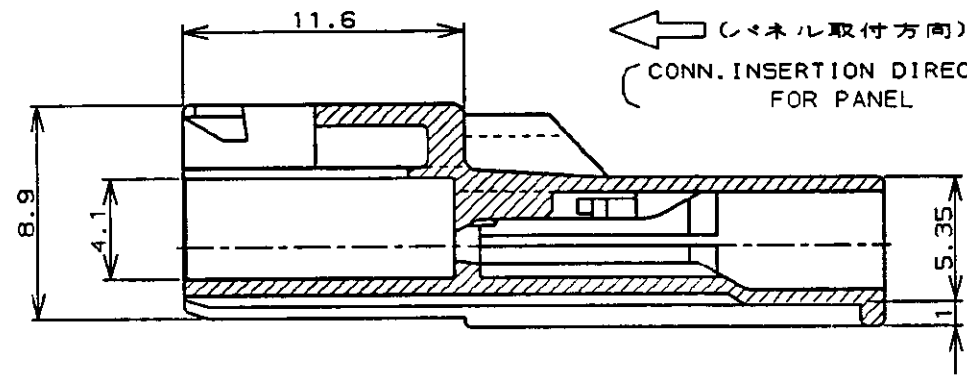
PRINT DIST



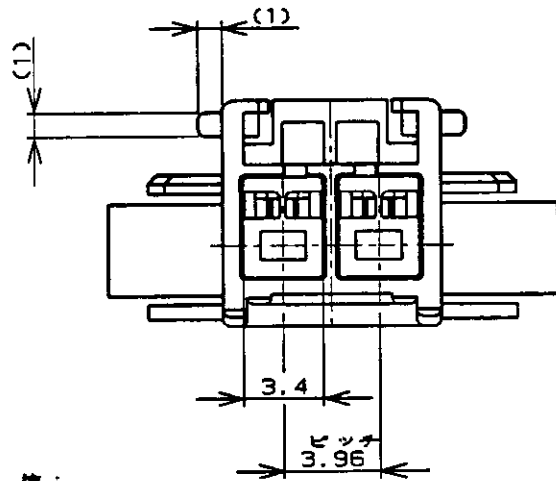
パネル取付寸法 FIG 1
(RECOMMENDED PANEL OPENING DIMENSION)

トレード・マーク (TRADE MARK) 回路番号 (CIRCUIT No.)

← (パネル取付方向)
(CONN. INSERTION DIRECTION FOR PANEL)



断面 "A"- "A"
(SECT)



- 数:
- 適用製品規格: 108-5302
 - 適用コンタクト型番
タブ・コンタクト: 175150-□(※20-※16AWG)
175149-□(※26-※22AWG)
 - 嵌合相手側製品型番
プラグ・ハウジング: 176271-□
リセ・コンタクト: 175152-□(※20-※16AWG)
175151-□(※26-※22AWG)
 - 取扱説明書: IS-503J
 - 適用パネル厚: 0.8-2.0 (FIG 1参照)
 - 金属パネルの場合、コネクタ取付方向をパンチ加工方向にしてください。
 - プラスチック、パネルの場合、先端部にRなき様御配慮ください。

NOTES

- PRODUCT SPEC, 108-5302, 114-5142
- APPLICABLE CONTACT P/N
TAB CONTACT: 175150-□(※20-※16AWG)
175149-□(※26-※22AWG)
- MATING CONN. P/N
PLUG HSG: 176271-□
REC CONTACT: 175152-□(※20-※16AWG)
175151-□(※26-※22AWG)
- INSTRUCTION SHEET: IS-503J
- APPLICABLE PANEL THICKNESS: 0.8-2.0 (SEE FIG 1)
- INSERT CONN. FROM PRESS DIRECTION SIDE FOR METAL PANEL.
- EDGE OF THICKNESS WAY MUST NOT ROUND FOR MOLDED PANEL.

Discontinued

黒 (BLACK)	2	176292-9
青 (BLUE)	↑	↑ -6
黄 (YELLOW)	↑	↑ -4
赤 (RED)	↓	↓ -2
自然色 (NATURAL)	2	176292-1
ハウジング色調 (HOUSING COLOR)	極数 (Pos.)	型番 (P/N)

C	REVISED PER ECR-22-133029	M.G.	D.Z.	14OCT 2022
B	改訂 FJ00-4512-96	Y.N.	M.S.	11/19 '90
A	改訂 (J-12865)	Y.N.	M.S.	4/12 '90
O	作成 (J-12453)	Y.N.	M.S.	4/12 '90
LTR	変更 (REVISION RECORD)	DR	CHK	DATE

Copyright ©19 年 AMP (Japan), LTD. ALL RIGHTS RESERVED.		Copyright ©19 年 AMP (Japan), LTD. ALL RIGHTS RESERVED.	
適合電線径範囲 (WIRE RANGE) mm ² (AWG -)	被覆外径 (INSULATION DIA.) mmφ	名称 (NAME)	AMPユニバーサルパワーコネクタ 2極
材料 (MATERIAL) 6/6 ナイロン (UL94V-0) 5/5 NYLON (UL94V-0)	仕上 (FINISH)	AMP UNIVERSAL POWER CONN. 3.96 mm PITCH CAP HOUSING 2 Pos (PANEL MOUNT)	
DR. 4/12 '90 Y. NARISAWA	DE. 4/12 '90 M. SHINDO	10mmφ ±0.2 10mmφ以上 30mmφ以下 ±0.25 30mmφ以上 100mmφ以下 ±0.3 角 度 ±3°	一般公差
CHK. 11/19 '90 Y. FUJITA	APP. 11/20 '90 N. ONUUE	SIZE A3	LOC J
尺度 (SCALE)		REV. C	SHEET 1 OF 1

AMP 株式会社 Tokyo, Japan	
名称 (NAME)	AMPユニバーサルパワーコネクタ 2極
AMP UNIVERSAL POWER CONN. 3.96 mm PITCH CAP HOUSING 2 Pos (PANEL MOUNT)	
一般公差	
SIZE A3	LOC J
番号 (No.)	C-176292
尺度 (SCALE)	REV. C
SHEET	1 OF 1