

THIS DRAWING IS UNPUBLISHED.

RELEASED FOR PUBLICATION JUN ,1990.

© COPYRIGHT 1990 By Tyco Electronics Japan G.K.

ALL RIGHTS RESERVED.

LOC J DIST

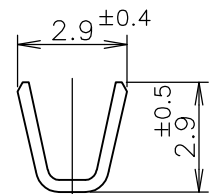
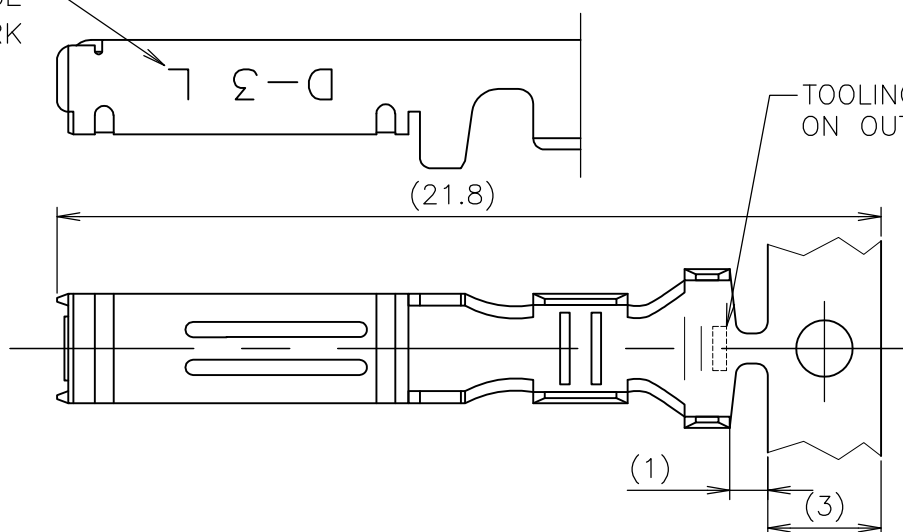
REVISIONS

変更

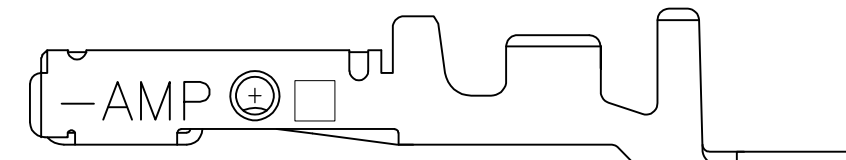
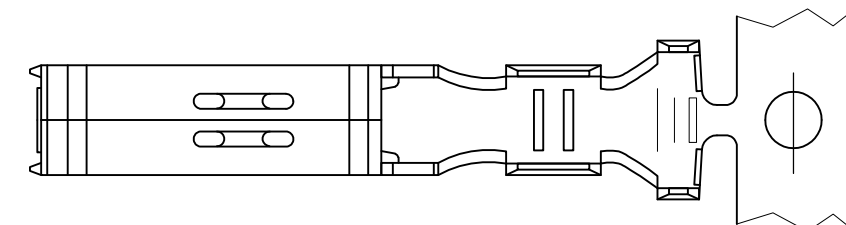
P	LTR	DESCRIPTION	DATE	DWN	APVD
	E	REVISED PER ECR-15-011723	08AUG2015	Y.O	E.T

ワイヤーレンジ
WIRE RANGE
ID MARK

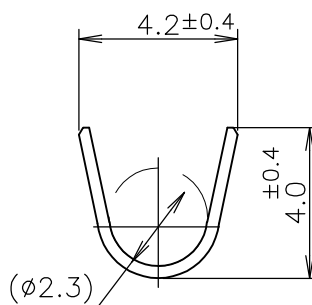
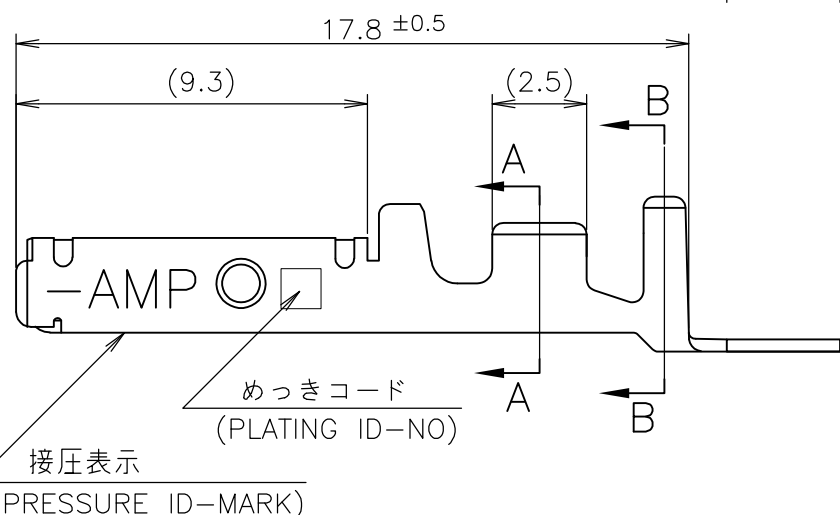
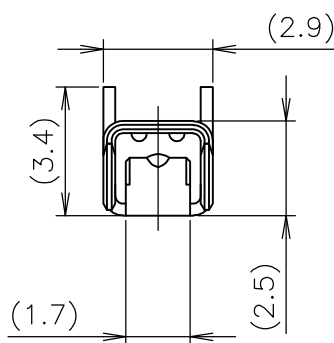
TOOLING ID MARK
ON OUTER SURFACE



A-A



2-5 ONLY



B-B

- ① 標準接圧型コンタクト：一般向け及び多極用
- ② 高接圧型コンタクト：高電流用及び強振動用
- ③ 金めっきは接続部のみとする
- 4 製品規格：108-5349
- 5 取付け適用規格：114-5148

- ① CONTACT TYPE; LOW PRESSURE TYPE (FOR GENERAL)
- ② CONTACT TYPE; HIGH PRESSURE TYPE (FOR HIGH CURRENT OR ANTI-VIBRATION)
- ③ GOLD-PL. CONTACT AREA ONLY
- 4 PRODUCT SPEC: 108-5349
- 5 APPLICATION SPEC: 114-5148

GENERAL TOLERANCE
一般公差

10 ≥ :	±0.2
30 ≥ > 10:	±0.25
100 ≥ > 30:	±0.3
ANGLES:	±3°

備考 (REMARK)	接圧表示 (ID-MARK)	めっきコード (PL. ID NO)	仕上 (FINISH)	型番 (P/N)
OBSOLETE	H	5	光沢錫めっき (BRIGHT TIN-PL.)	2-175196-5
		5	光沢錫めっき (BRIGHT TIN-PL.)	1-175196-5
		3	0.76μm 最小金めっき (0.76μm MIN. Au-PL.)	1-175196-3
		2	0.38μm 最小金めっき (0.38μm MIN. Au-PL.)	1-175196-2
		5	光沢錫めっき (BRIGHT TIN-PL.)	175196-5
		3	0.76μm 最小金めっき (0.76μm MIN. Au-PL.)	175196-3
2	0.38μm 最小金めっき (0.38μm MIN. Au-PL.)	175196-2		

THIS DRAWING IS A CONTROLLED DOCUMENT.

DWN T-YONEBAYASHI 27JUN1990	 TE Connectivity	WIRE RANGE 包合電線断面積 AWG 20-16 (0.5-1.25mmSQ)mm²		INSULATION DIA 被覆外径 1.8-2.8 mmφ
CHK H.OBATA 14FEB1991		NAME S.MANABE		
APVD S.MANABE 14FEB1991		PRODUCT SPEC 製品規格		L SIZE DYNAMIC SERIES REC. CONTACT ダイナミックシリーズリセプタクルコンタクト
APPLICATION SPEC 取付適用規格		SIZE A3	CAGE CODE 00779	DRAWING NO 番号 C-175196
MATERIAL 材料 (COPPER ALLOY) 銅合金	FINISH 仕上 (SEE TABLE) 表参照	WEIGHT	CUSTOMER DRAWING	SCALE 尺度 5:1
			SHEET 1 OF 1	REV E