

NUMBER 175194

三角錐 (3rd ANGLE PROJECTION)

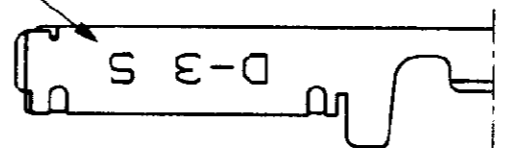
METRIC

METRIC

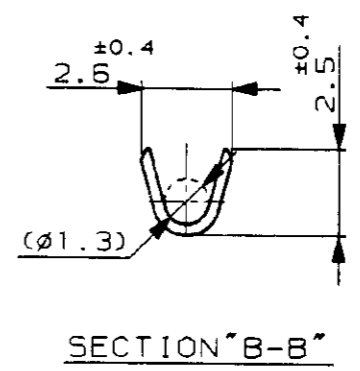
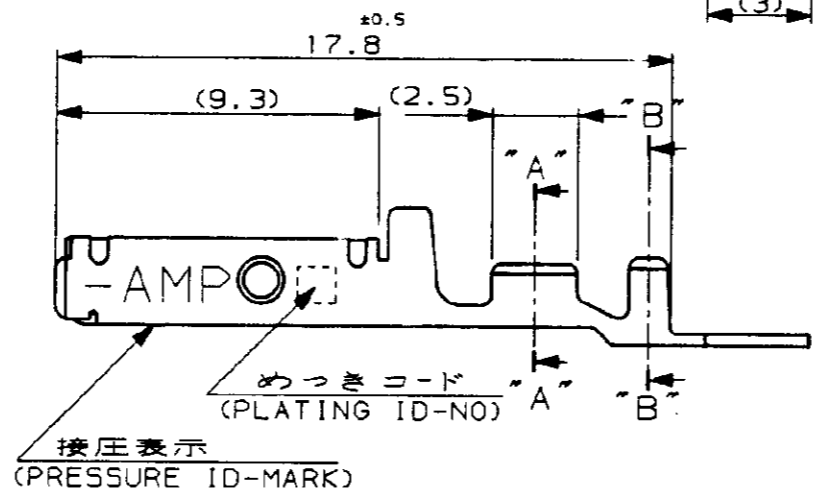
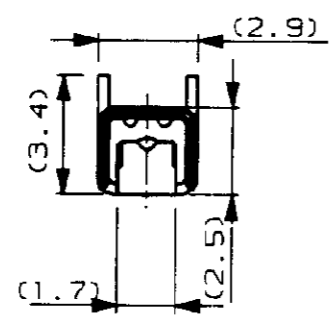
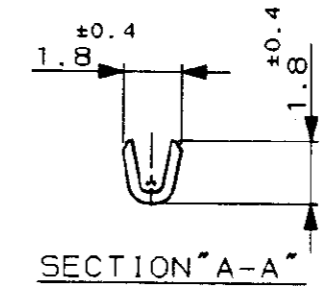
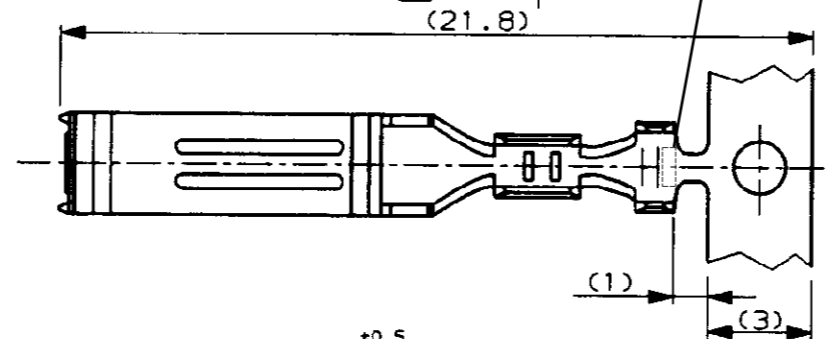
PRINT DIST

U. 855-111>U. DMG>S. C89-25173
単位: mm DIMENSIONS IN MM. DO NOT SCALE PRINT

ワイヤレンジ
WIRE RANGE
ID MARK



TOOLING ID MARK
ON OUTER SURFACE



注記

- △ 低接圧型コンタクト : 一般向け及び多極用
- △ 高接圧型コンタクト : 高電流用及び強振動用
- △ 金めっきは接触部のみとする

NOTES

- △ CONTACT TYPE, LOW PRESSURE TYPE (FOR GENERAL)
- △ CONTACT TYPE, HIGH PRESSURE TYPE (FOR HIGH CURRENT OR ANTI-VIBRATION)
- △ GOLD-PL. CONTACT AREA ONLY

△	H	5	光沢錫めっき (BRIGHT TIN-PL.)	1-	-5
		3	0.76µm最小金めっき (0.76µmMIN. Au-PL.)	1-	-3
		2	0.38µm最小金めっき (0.38µmMIN. Au-PL.)	1-	-2
		5	光沢錫めっき (BRIGHT TIN-PL.)		-5
		3	0.76µm最小金めっき (0.76µmMIN. Au-PL.)		-3
△	OBSOLETE	2	0.38µm最小金めっき (0.38µmMIN. Au-PL.)		175194-2
備考 (REMARK)	接圧表示 (ID-MARK) 接圧タイプ (CONT. TYPE)	めっきコード (PL. ID NO)	仕上 (FINISH)		型番 (P/N)



B	REVISED PER ECR-15-011723	Y.O	E.T	08AUG 2015
A3	REVISED PER ECO-11-005294	RK	HMR	06APR 11
LTR	変更 (REVISION RECORD)	DR	CHK	DATE

組合線径範囲 (WIRE RANGE) AWG 28-24 (0.06-0.2mmSQ)	線径外径 (INSULATION DIA.) 0.8-1.4 mmφ	名称 (NAME) "S" SIZE (DYNAMIC SERIES REC. CONTACT) ダイナミックシリーズリセアタクルコンタクト
材料 (MATERIAL) (COPPER ALLOY) 銅合金	仕上 (FINISH) (SEE TABLE) 表参照	一般公差 (GENERAL TOLERANCE) 10mm以下: ±0.2 10mm以上30mm以下: ±0.25 30mm以上100mm以下: ±0.3 全長: ±3°
DR. 6/27/90 T-YONEBAYASHI	DE. 14 FEB '91 T-YONEBAYASHI	SIZE LOC B J
CHK. 14 FEB '91 H.OBATA	APP. 14 FEB '91 S.MANABE	型番 (No.) 175194 尺度 (SCALE) S-1
		REV. B SHEET 1 OF 1

(CUSTOMER DRAWING) 参考 面