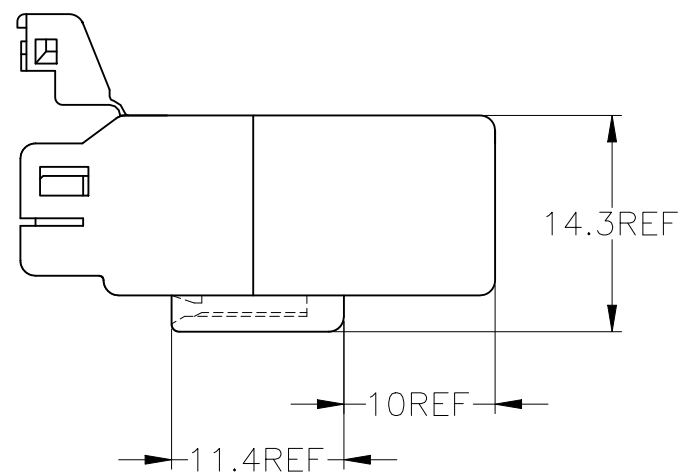
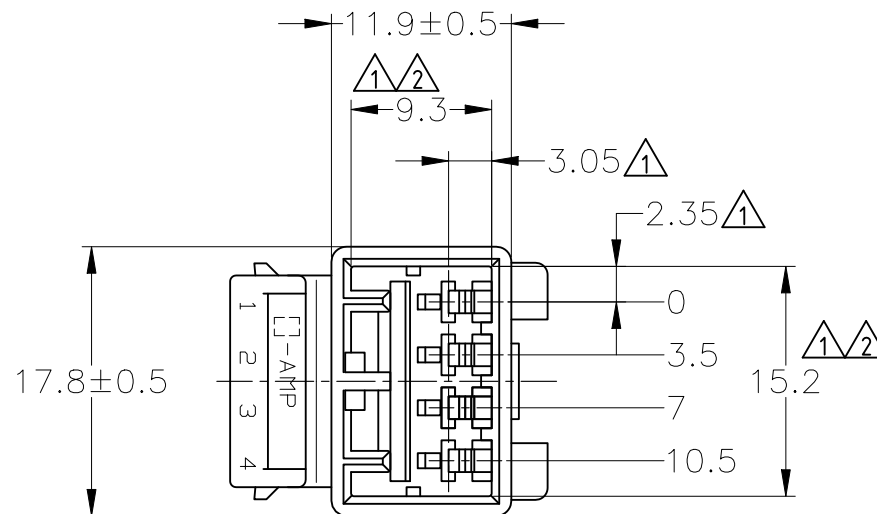
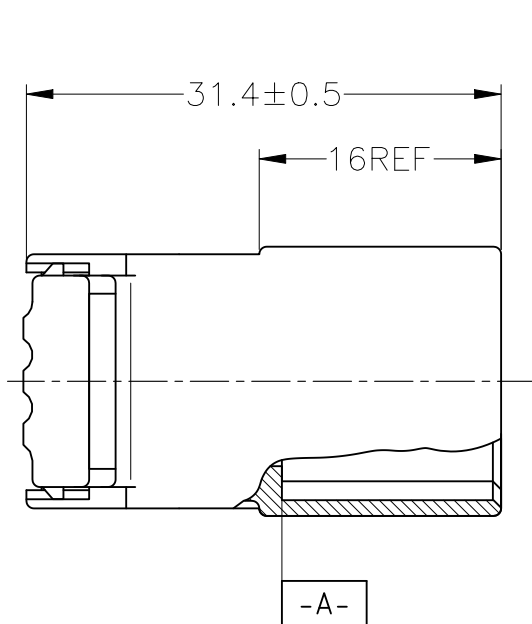


REVISIONS

P	LTR	DESCRIPTION	DATE	DWN	APVD
	C3	REVISED PER ECO-11-005140	28MAR11	RK	HMR
	C4	REVISED PER ECR-22-154022	24NOV2022	RK	MT



- ① [-A-] 面より 2mm の範囲で測定。
- ② 相手ハウジングと所定の機能を満足して嵌合できること。
- 3. 内装するタブコンタクト型番：173633, 173645
- 4. 嵌合相手ハウジング型番：174922 他
- 5. 製品規格：108-5264
- ① MUST BE KEPT BETWEEN [-A-] AND 2.
- ② TO BE MATED WITH THE PLUG HSG SMOOTHLY.
- 3. APPLIED TAB CONTACT PN: 173633, 173645
- 4. APPLIED PLUG HSG PN: 174922 etc.
- 5. PRODUCT SPEC: 108-5264

OBSOLETE	黄 YELLOW	174929-7
OBSOLETE	灰 GRAY	174929-6
OBSOLETE	青 BLUE	174929-5
OBSOLETE	緑 GREEN	174929-4
	黒 BLACK	174929-2
	白 WHITE	174929-1
	色 COLOR	型番 PN

WIRE RANGE 抱合電線断面積	INSULATION DIA 被覆外径
-----------------------	------------------------

THIS DRAWING IS A CONTROLLED DOCUMENT.		DWN A. YAMAGUCHI 09JAN02	STE TE Connectivity	
DIMENSIONS: 単位： 耗 mm		CHK K. BETSUI 10JAN02		
TOLERANCES UNLESS OTHERWISE SPECIFIED: 一般公差		APVD K. BETSUI 10JAN02	NAME 名称 070 SERIES MULTI-LOCK I/O CONNECTOR 4POSITION CAP HOUSING (W-W)	
TOLERANCE UNLESS OTHERWISE SPECIFIED: 一般公差		PRODUCT SPEC 製品規格 SEE NOTE 5	RESTRICTED TO	
0 < x ≤ 10 : ±0.2		APPLICATION SPEC 取付適用規格	SIZE	CAGE CODE
10 < x ≤ 30 : ±0.25		WEIGHT 4 g	A3	00779
30 < x ≤ 100 : ±0.3		CUSTOMER DRAWING	DRAWING NO 番号 C-174929	SCALE 尺度 2:1
ANGLE ; 角度			SHEET 1 OF 1	REV C4

TOLERANCE UNLESS OTHERWISE SPECIFIED: 一般公差	
0 < x ≤ 10	: ±0.2
10 < x ≤ 30	: ±0.25
30 < x ≤ 100	: ±0.3
ANGLE ; 角度	: ±3°

TOLERANCES UNLESS OTHERWISE SPECIFIED: 一般公差	
0 PLC	± -
1 PLC	± -
2 PLC	± -
3 PLC	± -
4 PLC	± -
ANGLES	± -
MATERIAL 材料 PBT	FINISH 仕上