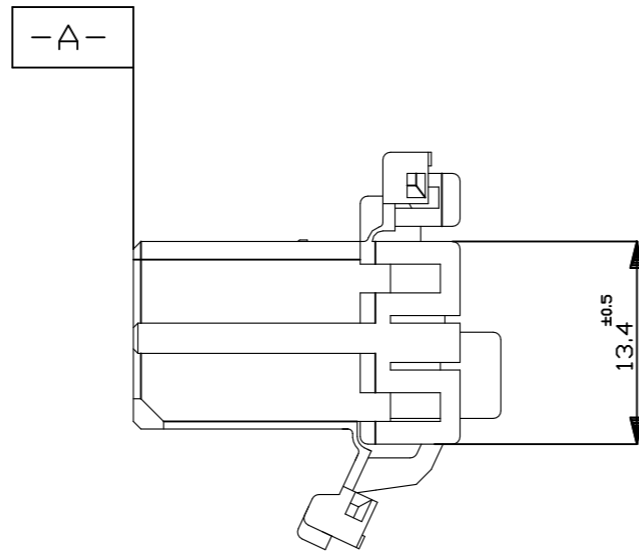
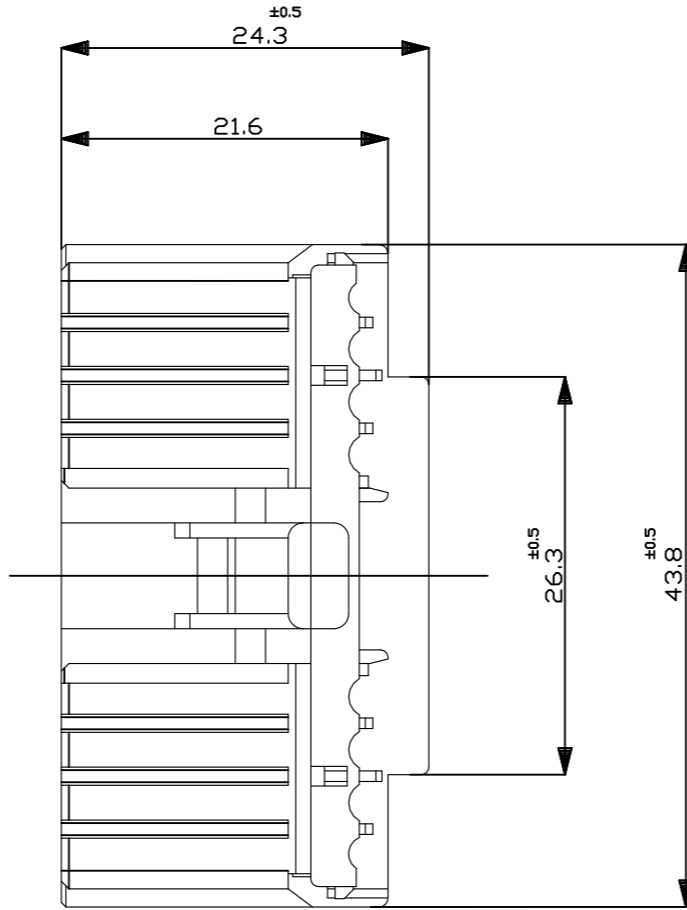
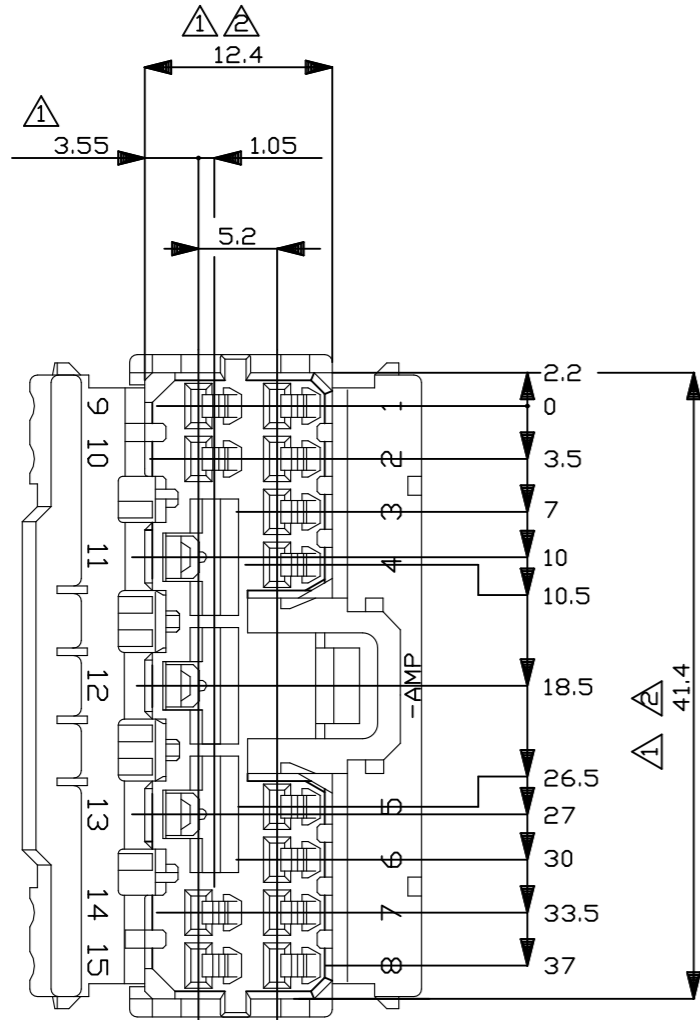


P	LTR	DESCRIPTION	DATE	DWN	APVD
	B1	REVISED PER ECR-23-165252	31JAN2023	RK	MT



注；

- △ -A- 面より2mmの範囲で測定
- △ 相手ハウジングと所定の機能を満足して嵌合できること
- 3 内装するリセプタクルコンタクトは、
.070シリーズ 型番 173630 及び 173631
.250シリーズ 型番 170032, 170258 及び 170384

NOTE；

- △ TO BE MEASURED BETWEEN -A- AND 2
- △ TO BE MATE WITH CAP HOUSING SMOOTHLY
- 3 APPLIED RECEPTACLE CONTACT PART NUMBERS
.070SERIES: 173630, 173631
.250SERIES: 170032, 170258, 170384

OBSELETE	色 (COLOR)	15極 プラグ ハウジング (15Pos. PLUG HOUSING)	174927-5
	青 (BLUE)	15極 プラグ ハウジング (15Pos. PLUG HOUSING)	174927-4
	緑 (GREEN)	15極 プラグ ハウジング (15Pos. PLUG HOUSING)	174927-1
	白 (WHITE)	15極 プラグ ハウジング (15Pos. PLUG HOUSING)	
	色 (COLOR)	名称 (NAME)	型番 (PART NUMBER)

THIS DRAWING IS A CONTROLLED DOCUMENT.

DIMENSIONS:	TOLERANCES UNLESS OTHERWISE SPECIFIED:
mm	
0 PLC	± -
1 PLC	± -
2 PLC	± -
3 PLC	± -
4 PLC	± -
ANGLES	± -
FINISH	-

一般公差 (GENERAL TOLERANCES)

0 < * ≤ 10	±0.2
10 < * ≤ 30	±0.25
30 < * ≤ 100	±0.3
ANGLES	±3°

DWN	Y. KAKITANI	3/9/'88
CHK	A.MATSUSAKA	3/9/'88
APVD	A.TOMITA	5/28'91
PRODUCT SPEC	-	-
APPLICATION SPEC	-	-
WEIGHT	-	-
SIZE	A3	00779
CAGE CODE	C-174927	
DRAWING NO	174927	
RESTRICTED TO	-	
CUSTOMER DRAWING	SCALE	1:1
	SHEET	1 OF 1
	REV	B1



NAME .070/.250 HYBRID CONNECTOR 15Pos. PLUG HOUSING