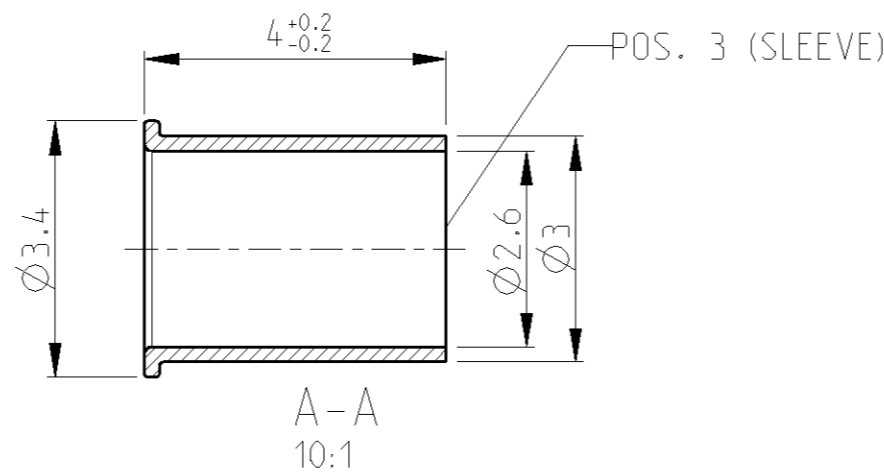
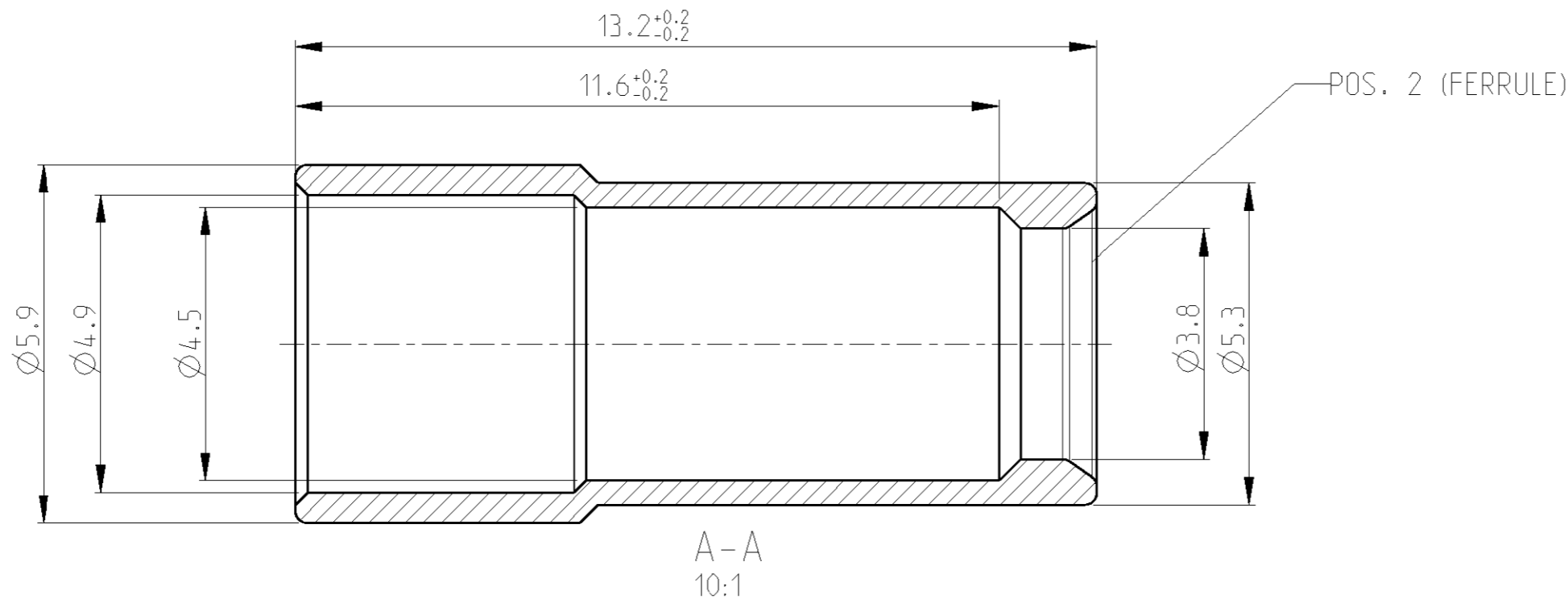


THIS DRAWING IS UNPUBLISHED. RELEASED FOR PUBLICATION 2005
 © COPYRIGHT 2000 BY TYCO ELECTRONICS CORPORATION. ALL RIGHTS RESERVED.

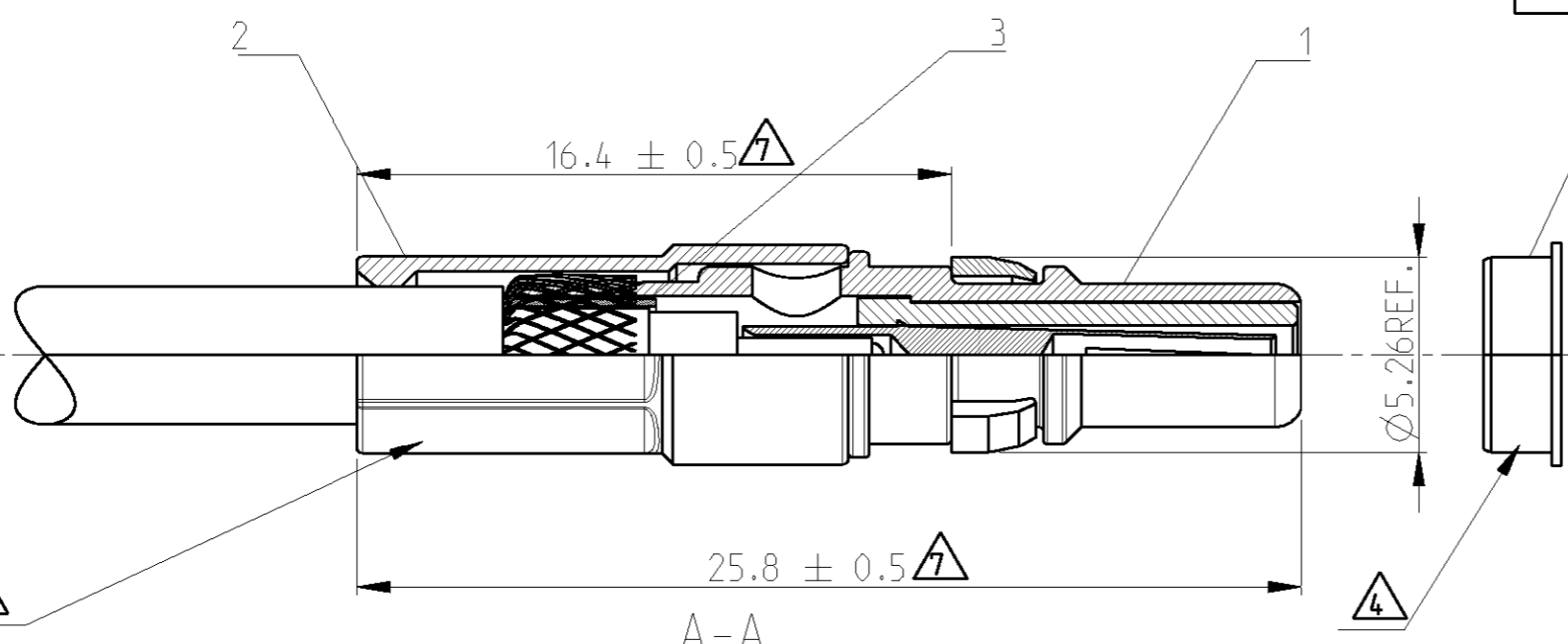
LOC	DIST	REVISIONS			
P	LTR	DESCRIPTION	DATE	DWN	APVD
A1	-	SEE SHEET 1	-	-	-



<small>THIS DRAWING IS A CONTROLLED DOCUMENT FOR TYCO ELECTRONICS CORPORATION IT IS SUBJECT TO CHANGE AND THE CONTROLLING ENGINEERING ORGANIZATION SHOULD BE CONTACTED FOR THE LATEST REVISION.</small>		DWN R. SCHMIDT 16JUN2005 CHR W. BOECK 16JUN2005 APVD R. KRAEMER 17JUN2005	tyco Electronics	tyco Electronics AMP GmbH D - 64625 Bensheim
DIMENSIONS: mm 	TOLERANCES UNLESS OTHERWISE SPECIFIED: 0 PLC ±0.1 1 PLC ±0.1 2 PLC ± 3 PLC ± 4 PLC ± ANGLES ±1°	PRODUCT SPEC SEE SHEET 1 APPLICATION SPEC SEE SHEET 1	NAME PIN, NON-IMPEDANCE MATCHED, S. 8 KIT STIFTKONTAKT, OHNE HF-ANPASSUNG INSTALLATIONSSATZ GROESSE 8	
MATERIAL CuZn36Pb3	FINISH 2 µm Sn	WEIGHT SEE SHEET 1 -	SIZE A3	CAGE CODE 00779
CUSTOMER DRAWING			DRAWING NO C=1740413	RESTRICTED TO -
SCALE 5:1			SHEET 2 OF 2	REV A1

THIS DRAWING IS UNPUBLISHED.
 VERTRAULICHE UNVERÖFFENTLICHTE ZEICHNUNG
 © COPYRIGHT 2000 BY TYCO ELECTRONICS CORPORATION. ALL RIGHTS RESERVED.
 FREI FUER VERÖFFENTLICHUNG
 - - 2005
 - - 2005
 RELEASED FOR PUBLICATION
 FREI FUER VERÖFFENTLICHUNG
 - - 2005
 - - 2005
 MATED WITH:
 PASSEND ZU:
 1740412-1

LOC	DIST	REVISIONS ÄNDERUNGEN			
P	LTR	DESCRIPTION BESCHREIBUNG	DATE	DWN	APVD
A1	-				
PROJEKT NR.: EGGAN05010					



VERPACKUNG:

 TEILE LOSE IN KUNSTSTOFFBEUTEL VERPACKT.
 BEUTEL BEDRUCKT MIT TYCO LOGO, TEILE-NUMMER
 UND DATUMSANGABE.
 VERPACKUNGSEINHEIT:
 100 BEUTEL IN KARTON VERPACKT.

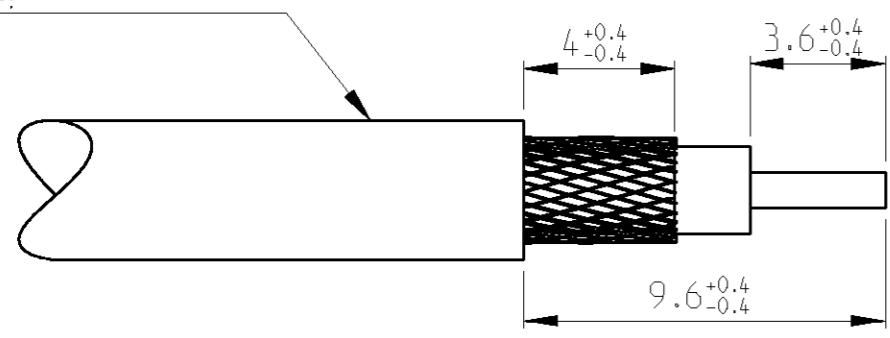
- 1 USE WITH GORE CABLE TYPE: GSC-03-81748-00
- 2 USE HAND TOOL: 69710-1 TOGETHER WITH 3
EXTRACTION TOOL: 58095-1
- 3 DIE SET 1-539634-9
- 4 POS.4 IS USED TO STABILIZE THE CRIMPED
CONNECTOR IN THE HOUSING CAVITY, OTHERWISE DISCARD
- 5 DIMENSIONS AND MATERIAL INFORMATION SEE SHEET 2 OF 2
- 6 DIMENSIONS AND MATERIAL INFORMATION SEE CUSTOMER DRAWING 228616
- 7 DIMENSION FOR CRIMPED CONDITION

- 1 VERWENDUNG MIT GORE KABEL TYP: GSC-03-81748-00
- 2 HANDZANGE VERWENDEN: 69710-1 ZUSAMMEN MIT 3
AUSDRUECKWERKZEUG: 58095-1
- 3 CRIMPEINSATZ 1-539634-9
- 4 POS. 4 ZUR STABILISIERUNG DES GEKRIMPTEN
KONTAKTES BEI EINSATZ IN EINER GEHAEUSEKAMMER,
ANDERNFALLS TEIL NICHT BENUTZEN
- 5 ABMESSUNGEN UND MATERIALANGABE SIEHE BLATT 2 VON 2
- 6 ABMESSUNGEN UND MATERIALANGABE SIEHE KUNDENZEICHNUNG 228616
- 7 MASSANGABE IM VERCRIMPTEN ZUSTAND

PACKAGING:

 PARTS PACKAGED UNASSEMBLED INTO PLASTIC BAG.
 BAG PRINTED WITH TYCO LOGO, PN AND DATE CODE.
 PACKING UNIT:
 100 BAGS PACKED INTO BOX.

CABLE TYPE: GSC-03-81748-00
 KABELTYP:



RECOMMENDED STRIP LENGTH

 EMPFOHLENE ABISOLIERLAENGE

AMP ORDER NO. BESTELL-NR.	POS.	QTY. STK.	DESCRIPTION BENENNUNG
0-1740413-1	4	1	ALIGNMENT RING FUHRUNGSRING 6
	3	1	SLEEVE HUELSE 5
	2	1	FERRULE DRUCKHUELSE 5
	1	1	PIN ASSY, STRAIGHT PIN MONTIERT, GERADE

THIS DRAWING IS A CONTROLLED DOCUMENT FOR TYCO ELECTRONICS CORPORATION IT IS SUBJECT TO CHANGE AND THE CONTROLLING ENGINEERING ORGANIZATION SHOULD BE CONTACTED FOR THE LATEST REVISION. DIESES ZEICHNUNGSOKUMENT WIRD DURCH AMP INCORPORATED KONTROLLIERT. AENDERUNGEN, DIE DEM TECHNISCHEN FORTSCHRITT DIENEN, SIND VORBEHALTEN. DEN JEW EILS LETZTIGELTIGEN AENDERUNGSSTAND ERFAHREN SIE AUF ANFRAGE.		DWN 16JUN2005 R. SCHMIDT CHK 16JUN2005 W. BOECK APVD 17JUN2005 R. KRAEMER		tyco Electronics tyco Electronics AMP GmbH D - 64625 Bensheim	
DIMENSIONS: MASSEINHEITEN: mm		TOLERANCES UNLESS OTHERWISE SPECIFIED: ALLGEMEINTOLERANZEN		NAME PIN, NON-IMPEDANCE MATCHED, S. 8 KIT STIFTKONTAKT, OHNE HF-ANPASSUNG INSTALLATIONSSATZ GROESSE 8	
		0 PLC ± 1 PLC ± 2 PLC ± 3 PLC ± 4 PLC ± ANGLES/W INKEL ±1°		PRODUCT SPEC 108-12102 APPLICATION SPEC 408-6755	
MATERIAL Zn/ CuBe		FINISH/OBERFLAECHE/FARBE Sn/Au		WEIGHT GEWICHT 2.4g	
CUSTOMER DRAWING		/KUNDENZEICHNUNG		SIZE A3 CAGE CODE 00779 DRAWING NO. ZEICHNUNGS-NR. C=1740413 RESTRICTED TO NUR FUER -	
		SCALE MASSSTAB 5:1		SHEET BLATT 1 OF VON 2 REV A1	