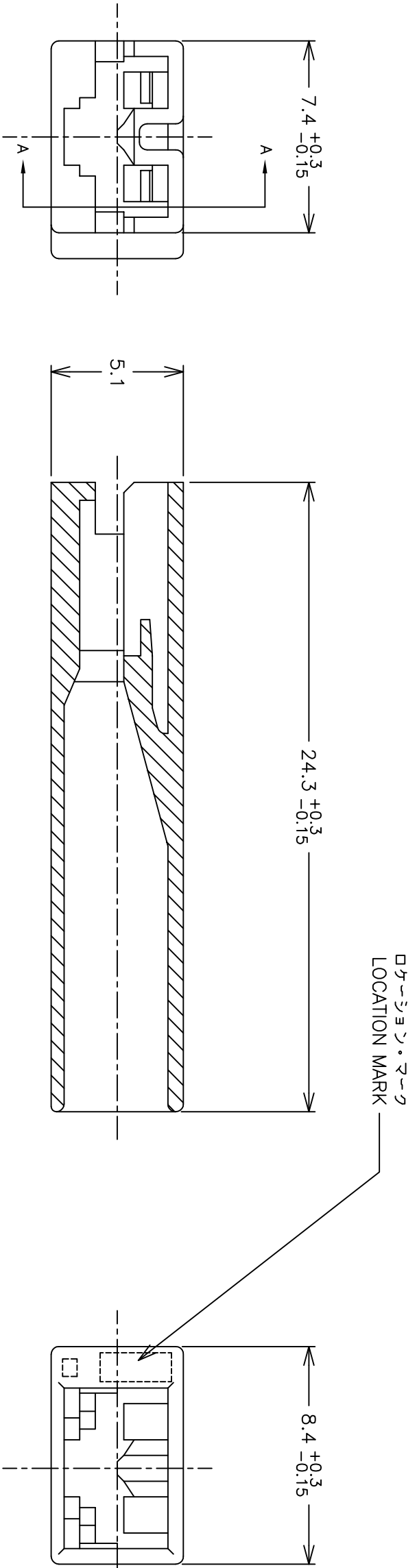


REV. NO.	DATE	DWN	APVD
08JAN2013	LL	FM	

REV. NO.	DESCRIPTION	DATE	DWN	APVD
K3	REVISED PER ECR-13-000284	08JAN2013	LL	FM

D



断面 A-A  
(SECT. A-A)

注:

1. 適用製品規格 ; 108-5126
2. 本ハウジングに適用するコンタクトは 170324, 170325, 170326である。
3. 適用サイズについては CP78-26022 を参照のこと。  
 △ 材料 : 6/6ナイロン (UL94V-0)  
 △ 材料 : 4/6ナイロン (UL94V-2)  
 △ 材料 : 6/6ナイロンガラス入り (UL94V-0)

NOTES:

1. PRODUCT SPECIFICATION ; 108-5126
  2. APPLICABLE CONTACT P/N; 170324, 170325, 170326
  3. SEE CP78-26022, ABOUT APPLICABLE TAB.  
 △ MATERIAL: 6/6NYLON (UL94V-0)  
 △ MATERIAL: 4/6NYLON (UL94V-2)  
 △ MATERIAL: 6/6NYLON GLASS FILLED (UL94V-0)
- △ COMPLY WITH GLOW WIRE REQUIREMENT FOR PARTS OF NON-METALLIC MATERIAL SUPPORTING A CURRENT CARRYING CONNECTION DETAILED IN IEC 60335-1, SECTION 30 (GWT)
- △ PRELIMINARY - NOT FOR PRODUCTION

1470-19 (3/11)

THIS DRAWING IS A CONTROLLED DOCUMENT.		DWN M. SUZUKI 06FEB2002		NAME 187 SERIES 1Pos. POSITIVE LOCK MARK-II HOUSING 187シリーズ 1極 ポジティブロック (マークII) ハウジング	
DIMENSIONS: 単位: 概 mm		TOLERANCES UNLESS OTHERWISE SPECIFIED: 一般公差		APVD M. SHINDO 06FEB2002	
MATERIAL SEE TABLE		FINISH 仕上		PRODUCT SPEC 製品規格 SEE NOTE 1	
		PLG ±		APPLICATION SPEC 取付適用規格	
		1P/C ± ±0.3		WEIGHT	
		2P/C ±		CUSTOMER DRAWING	
		3P/C ±		SCALE 5:1	
		4P/C ± ±3		SHEET 1 of 1	
		ANGLES		REV K3	

