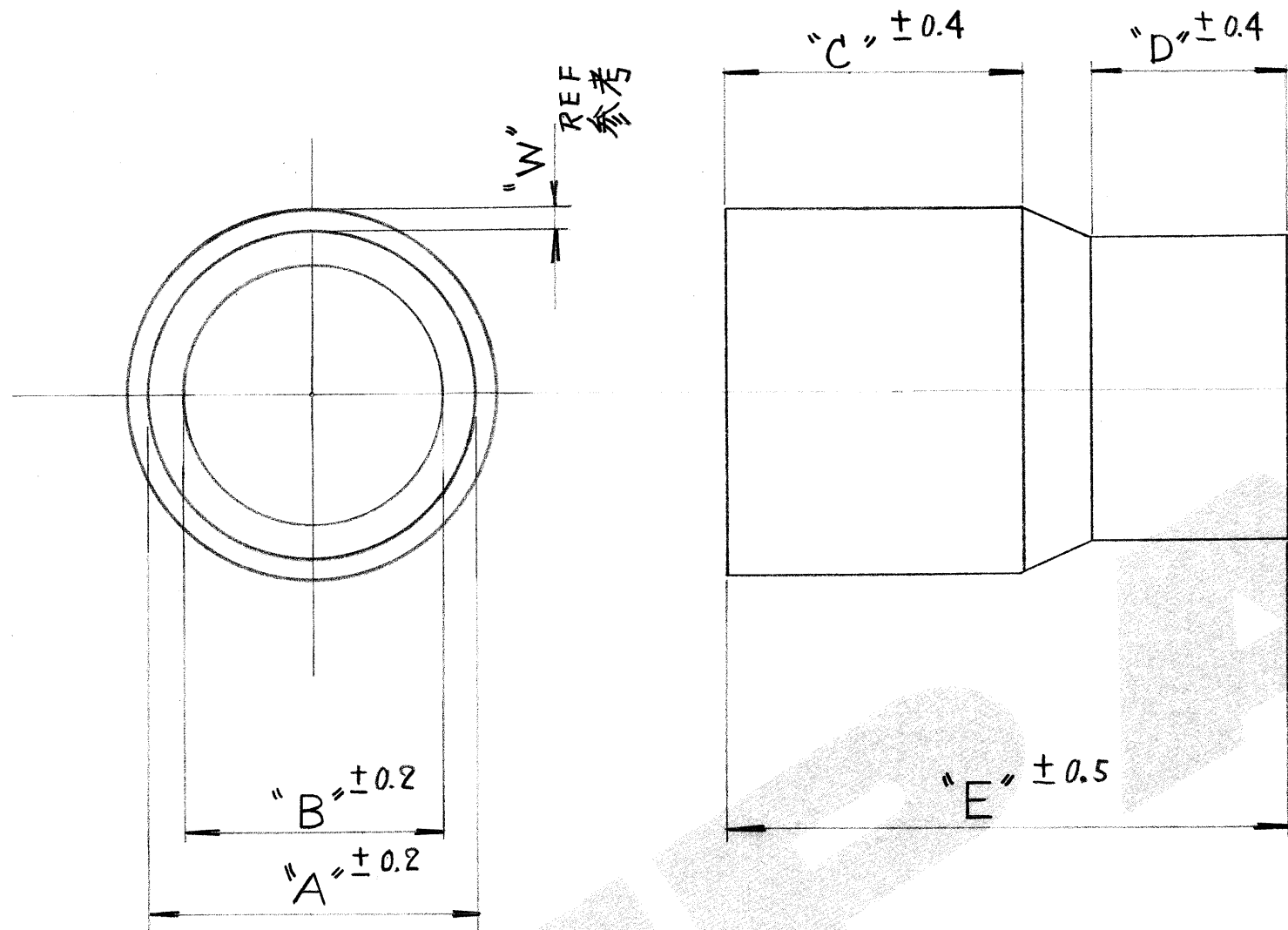


PRD 951-164 PROP NO. 84-25261

PRINT DIST DIMENSIONS IN MM. DO NOT SCALE PRINT



NOTES:

- 1. PRODUCT SPEC No. 108-25030
- INSTRUCTION SHEET No. IS-668Z
- APPLICATION SPECIFICATION No. 114-25025.
- △ OBSOLETE PARTS: OBSOLETE CIS STREAMLINING PER D.RENAUD/D.SINISI

注記:

- 1. 製品規格 No. 108-25030
- 取扱説明書 No. IS-668Z.
- 取付適用規格 No. 114-25025

適合ケーブル極数, Pos	CABLE DIA ケ-ブル外径	"W" DIM	"E" DIM	"D" DIM	"C" DIM	"B" DIM	"A" DIM	PART NUMBER 型番
6	5.08-6.35	0.4	11.7	3.8	6.6	6.2	6.8	-9
8-20	7.87-9.14	0.6	22.9	8.9	11.5	9.3	10.8	-4
8-20	6.35-7.62	0.6	22.9	8.9	11.5	7.6	10.8	-3
△ OBSOLETE 8-20	4.83-6.10	0.6	22.9	8.9	11.5	6.4	10.8	173212-2

© 1985年 日本エー・エム・ピー株式会社 AMP社の諸製品は特許又は特許出願中				© 1985 BY AMP (Japan) LTD. ALL RIGHTS RESERVED. AMP PRODUCTS COVERED BY PATENTS AND OR PATENTS PENDING				<b>AMP</b>   日本エー・エム・ピー株式会社 TOKYO, JAPAN	
抱合電線断面積(WIRE RANGE)		被覆外径 (INSULATION DIA.)		名称 (NAME)					
mm <sup>2</sup> (AWG)		mm		フェル-ル, ステップ・ダウン					
材料 (MATERIAL)		仕上 (FINISH)		一般公差		SIZE	LOC	番号 (NO.)	
軟銅		光沢錫めっき		10以下 ±0.2		C	J	C-173212	
SOFT COPPER		BRIGHT TIN PLATED		10を超え 30以下 ±0.25					
DR. Y. Katakura		DE. J. Enomoto		30を超え 100以下 ±0.3		尺度 (SCALE)		REV.	SHEET
CHK. T. Nakagawa		APP. T. Nakagawa		角 度 ±3°		//		A1	1 OF 1
LTR	変更 (REVISION RECORD)		DR.	CHK.	DATE				