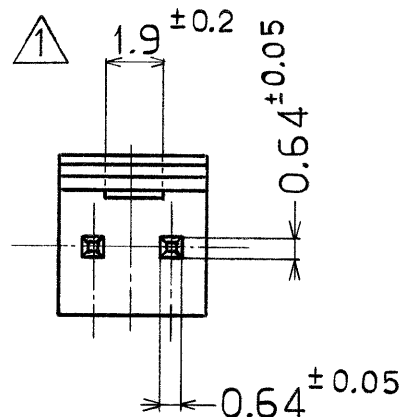
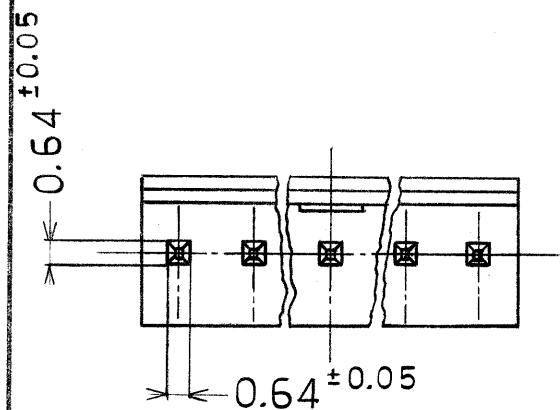


© 19 年日本エー・エム・ピー株式会社
AMP社の諸製品は特許又は特許出願中

© 19 BY AMP (Japan) Ltd.
ALL RIGHTS RESERVED. AMP
PRODUCTS COVERED BY PATENTS
AND/OR PATENTS PENDING

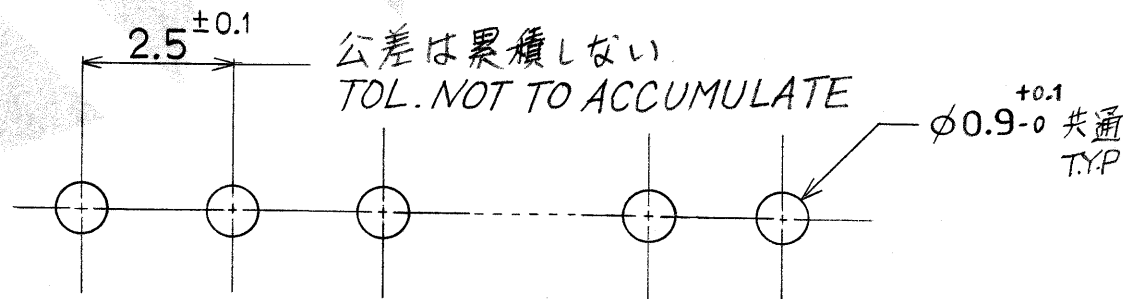
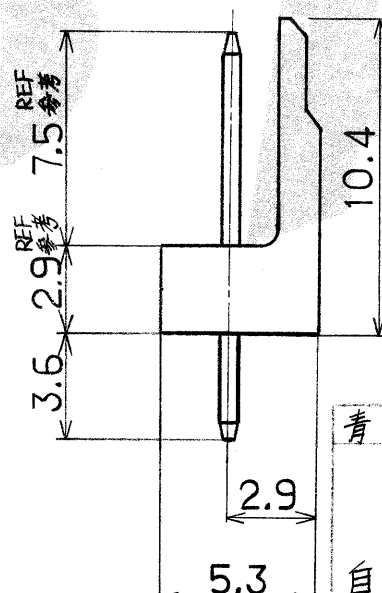
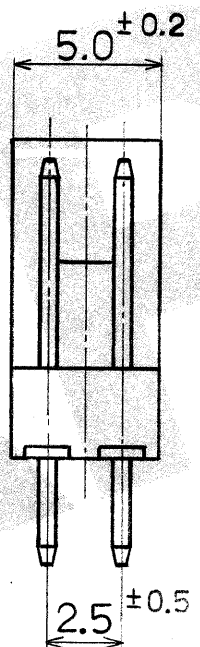
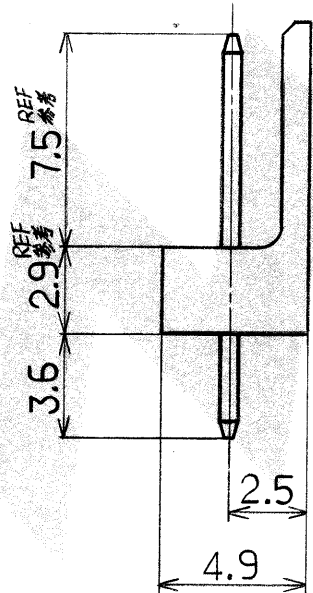
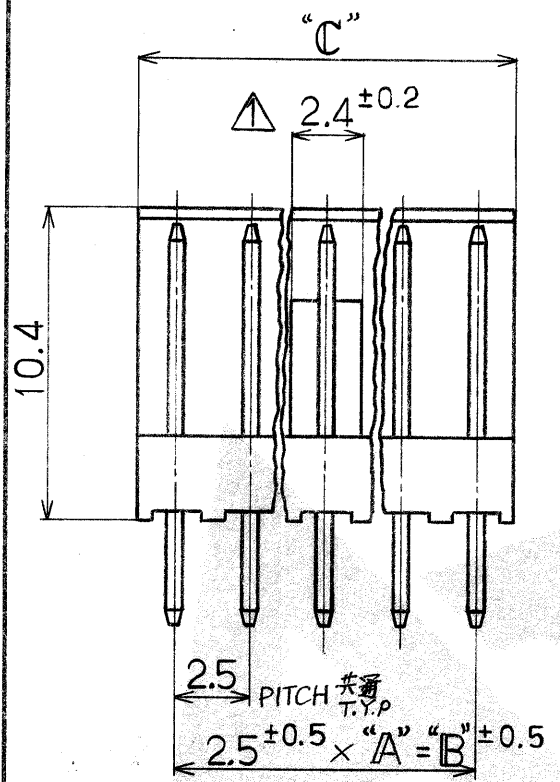


NOTES:

△ LOCKING HOLE IS PLACED ON THE CENTER OF POST HEADER

注:

△ ロッキング凹部位置は長手方向の中央



取付基板穴寸法 (基板厚 1.5t)
RECOMMENDED BOARD LAYOUT (1.5THK)

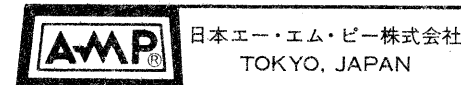
青色 BLUE	++	++	++	2	4-173081-2
	30.0	27.5	11	12	1- -2
	25.0	22.5	9	10	1- -0
	22.5	20.0	8	9	-9
自然色	20.0	17.5	7	8	-8
	17.5	15.0	6	7	-7
	15.0	12.5	5	6	-6
NATURAL	12.5	10.0	4	5	-5
	10.0	7.5	3	4	-4
	7.5	5.0	2	3	-3
	++	++	++	2	173081-2
色別 HOUSING COLOR	"C"	"B"	"A"	極数 No OF POS	型番 PART NUMBER

3~9 極
POS

2 極
POS

材料 (MATERIAL)
ヘッダー: 66NYLON
HEADER (UL 94V-0)
ポスト: BRASS
POST

一般公差
TOLERANCE ± 0.3
EXCEPT ±
AS NOTED



仕上 (FINISH)
ニッケル下地 金メッキ
GOLD PLT OVER NICKEL

DR. J. Tanigawa 10/4 '84
CHK. D. Rowe 10/18/84

名称 (NAME) 金メッキ・ポスト・ヘッダー・アッセンブリ (垂直型)
POST HEADER ASS'Y. (V) GOLD PLT
(AMP EI SERIES CONNECTOR)

色別 (COLOR)
表参照 SEE TABLE

DE.
APP. D. Rowe 10/18/84

SIZE B LOC J 番号 (NO.) C-173081

尺度 (SCALE) 4-1 REV. A1 SHEET 1/1

A1	ECR-19-008083	T.Q	W.H	5/21 '19
A	REVISED PER ECN 785-8065	J.T	DO	3/20 '85
0	RELEASED 784-7791	J.T	DO	10/14 '84
LTR.	変更 (REVISION RECORD)	DR.	CHK.	DATE