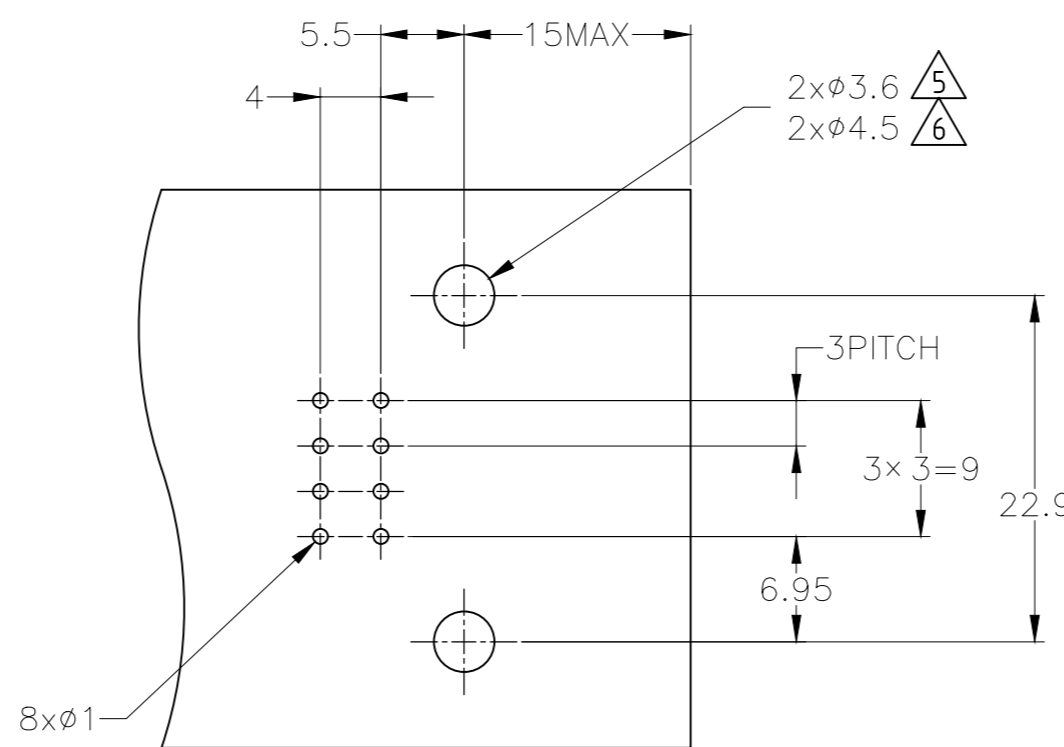
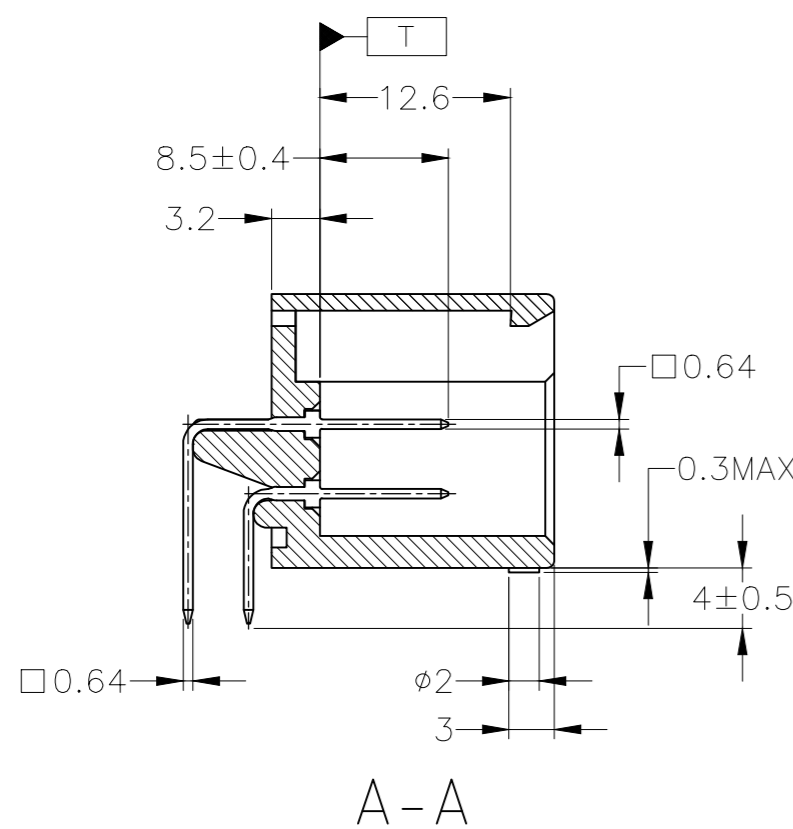
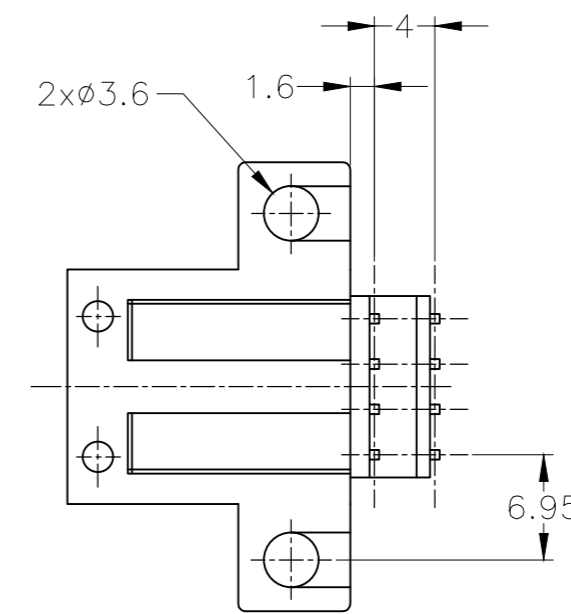
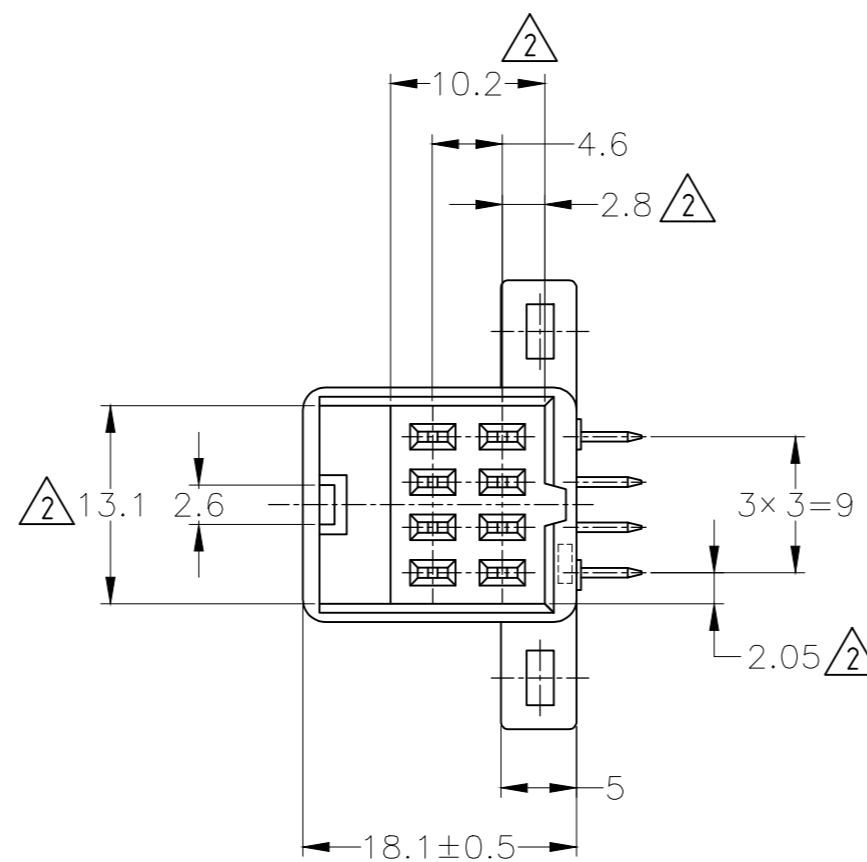
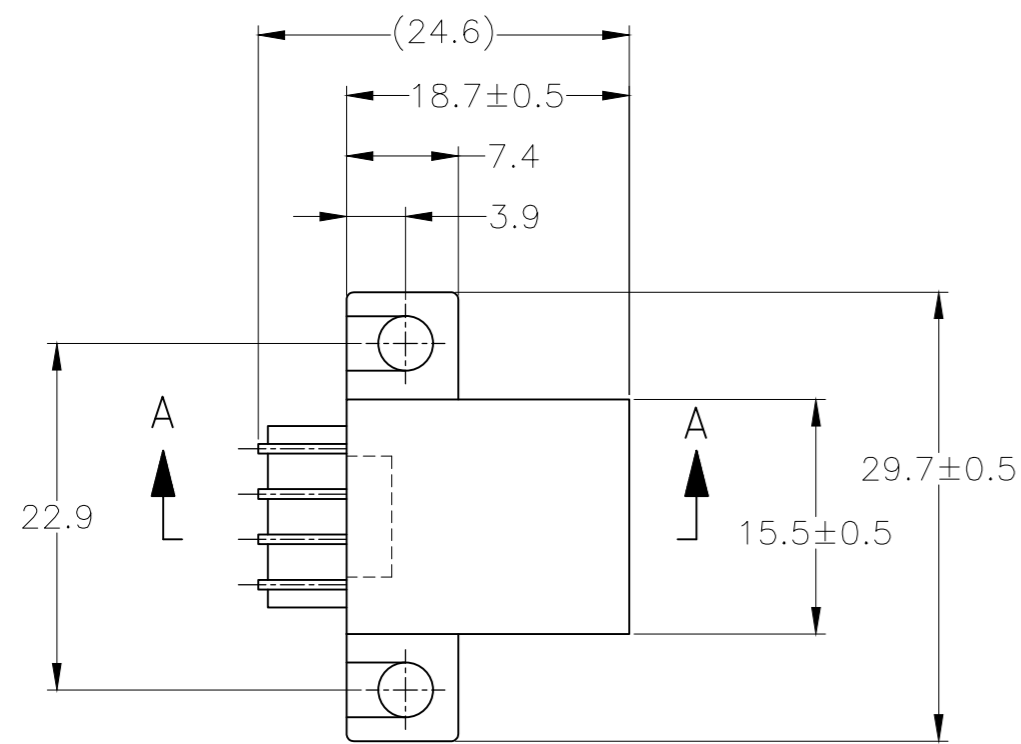


THIS DRAWING IS UNPUBLISHED. RELEASED FOR PUBLICATION
 © COPYRIGHT 2016 Tyco Electronics Japan G.K. ALL RIGHTS RESERVED.

REVISIONS					
P	LTR	DESCRIPTION	DATE	DWN	APVD
	D4	REVISED	ECR-18-001803	15FEB2018	TS SA



プリント基板取付穴寸法 ; 公差±0.1
 (MOUNTING DIMENSIONS FOR P.C.B. ; TOLERANCE ±0.1)

1. プリント基板にポストの変形なく挿入可能なこと。
- △ T 面より2mmの範囲で測定
3. 嵌合する相手ハウジング型番 172246, 172856
4. 適用製品規格 ; 108-5124
- △ プリント基板の取付は呼び径3のねじを使用する。
- △ タッピンねじでプリント基板に固定する場合は、JIS B1115,B1122
 タッピンねじ なべ1種又は4種 呼び径4の長さ8mm以上による。

1. MUST BE INSERTED TO P.C.B. WITHOUT POST DEFORMATION.
- △ MUST BE KEPT BETWEEN T AND 2.
3. MATING PLUG HOUSING ; 172246,172856
4. PRODUCT SPECIFICATION ; 108-5124
- △ RECOMMENDED MOUNTING SCREW ; DIAMETER 3.
- △ RECOMMENDED MOUNTING SCREW ; JIS B1115 OR B1122
 PAN HEAD TAPPING SCREW, CLASS 1 OR 4, DIAMETER 4, LENGTH 8.

	SELECTIVE-TIN (MATTE)	SELECTIVE GOLD	BLACK	5172244-3
OBSOLETE	TIN-LEAD	SELECTIVE GOLD	BLACK	172244-3
	SELECTIVE-TIN	PRE-TIN	BLACK	172244-2
	SELECTIVE-TIN (MATTE)	SELECTIVE-TIN (BRIGHT)	BLACK	172244-1
	SOLDERING SIDE 半田付け部	CONTACT SIDE 接触部側	COLOR 色	PART NUMBER 製品型番
CONTACT FINISH コンタクト仕上				

THIS DRAWING IS A CONTROLLED DOCUMENT.		DWN T.SHINOHARA 10FEB06		
DIMENSIONS: 単位: 純 mm		CHK K.BETSUI 10FEB06		
TOLERANCES UNLESS OTHERWISE SPECIFIED: 一般公差		APVD K.BETSUI 10FEB06	NAME 名称	
0 PLC ± 1 PLC ± 2 PLC ± 3 PLC ± 4 PLC ± ANGLES ±		PRODUCT SPEC 製品規格 SEE NOTE 4	8POSITION CAP HOUSING ASSEMBLY (H-TYPE) DUAL LINE INTERLOCK CONNECTOR	
MATERIAL 材料 HOUSING: 66NYLON POST: COPPER ALLOY		APPLICATION SPEC 取付適用規格	SIZE A2	CAGE CODE 00779
FINISH 仕上 SEE TABLE		WEIGHT 6.5 g	DRAWING NO 番号 C=172244	RESTRICTED TO —
一般公差 (GENERAL TOLERANCE) 10以下 : ±0.2 10を超え 30以下 : ±0.25 30を超え 100以下 : ±0.3 角 度 : ±3°		CUSTOMER DRAWING		SCALE 尺度 2:1
		SHEET 1 of 1		REV D4