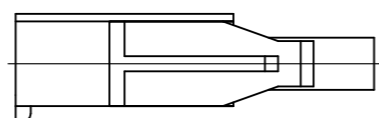
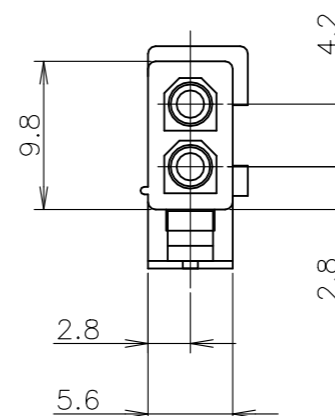
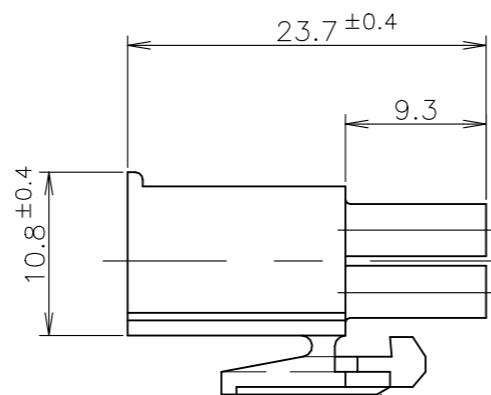
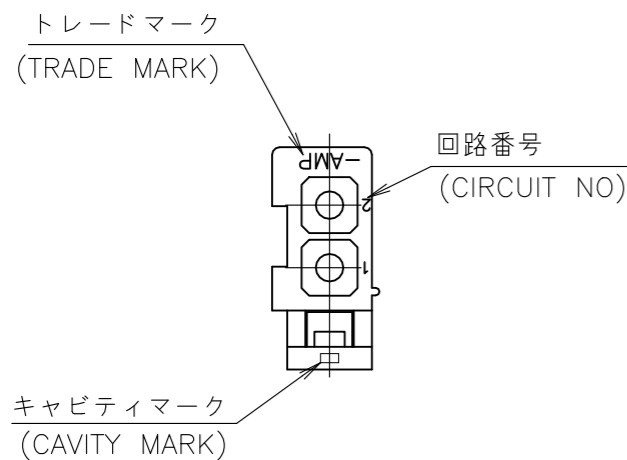


REVISIONS
変更

P	LTR	DESCRIPTION	DATE	DWN	APVD
	E	REVISED PER ECR-23-177478	08AUG2023	SM	JP



黒 (BLACK)	1-172165-9
青 (BLUE)	1-172165-6
緑 (GREEN)	1-172165-5
赤 (RED)	1-172165-2
自然色 (NATURAL)	172165-1
色 (COLOR)	型番 (P/N)

- 1 使用端子型番は 170359, 170360, 170361, 170362
- 2 嵌合相手ハウジング型番は 172157

- 1 APPLICABLE CONT P/N: 170359, 170360, 170361, 170362
- 2 MATING HSG P/N: 172157

THIS DRAWING IS A CONTROLLED DOCUMENT.

DIMENSIONS: 単位: 耗 mm	TOLERANCES UNLESS OTHERWISE SPECIFIED: 一般公差
	0-PLC ±
	1-PLC ± ±0.3
	2-PLC ±
	3-PLC ±
	4-PLC ±
	ANGLES ±
MATERIAL 材料 PA66/6 UL94V-0	FINISH 仕上

INSTRUCTION SHEET 取扱説明書 IS-105J		WIRE RANGE 挿合電線断面積 mm ²		INSULATION DIA 被覆外径 mm ϕ	
DWN N.YAMASAKI 08JUN1998	CHK M.SHINDO 15JUN1998	TE Connectivity 2 POS MINI UNIVERSAL MATE-N-LOK CONN. PLUG HOUSING UL94V-0 2極ミニユニバーサルメイトンロック プラグハウジング UL94V-0			
APVD M.SHINDO 15JUN1998	PRODUCT SPEC 製品規格 108-5138				
APPLICATION SPEC 取付適用規格		SIZE A3	CAGE CODE 00779	DRAWING NO 番号 C-172165	RESTRICTED TO
CUSTOMER DRAWING			SCALE 尺度 2:1	SHEET 1 OF 1	REV E