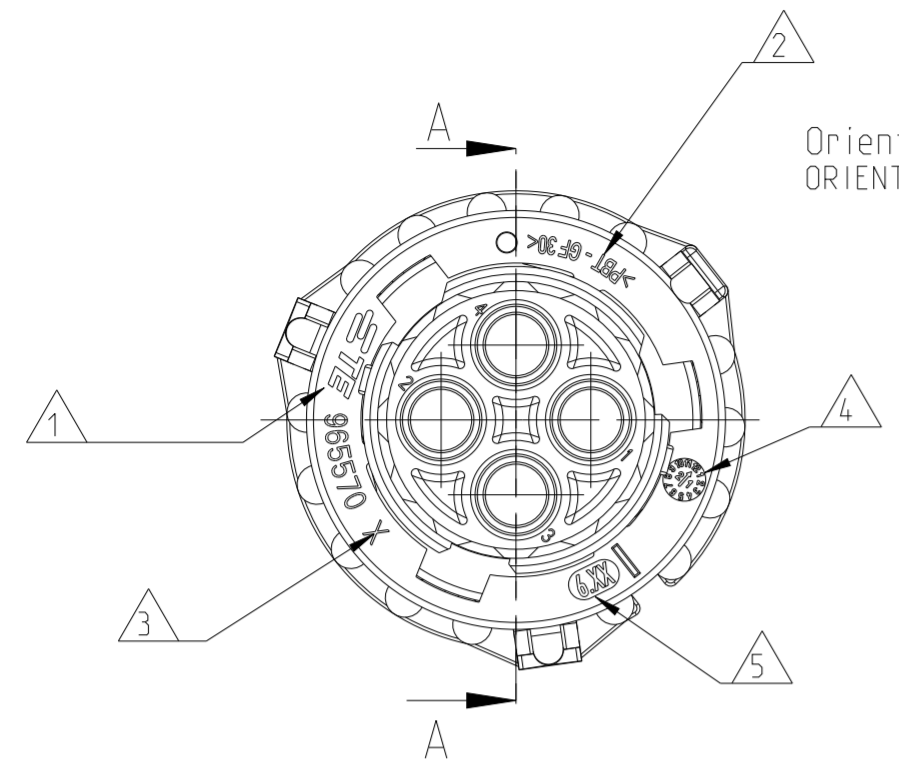


LOC	DIST	REVISIONS					
A1	-	P	LTR	DESCRIPTION	DATE	DWN	APVD
PROJEKT NR.: EGATN0636		A3		FOR DETAILS SEE PCN E-13-000400	09JAN2013	CG	JG
		B		FOR DETAILS SEE PCN E-13-005564	18APR2013	RD	JG
		C		FOR DETAILS SEE PCN-22-143834	20JUN2022	HH	AW
		C1		REVISED PER PCN-24-209282	17MAY2024	HH	MR

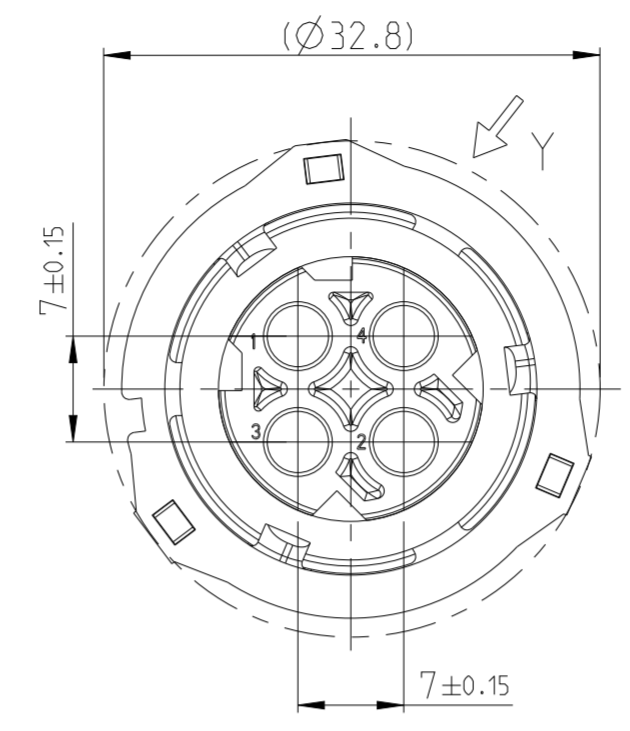
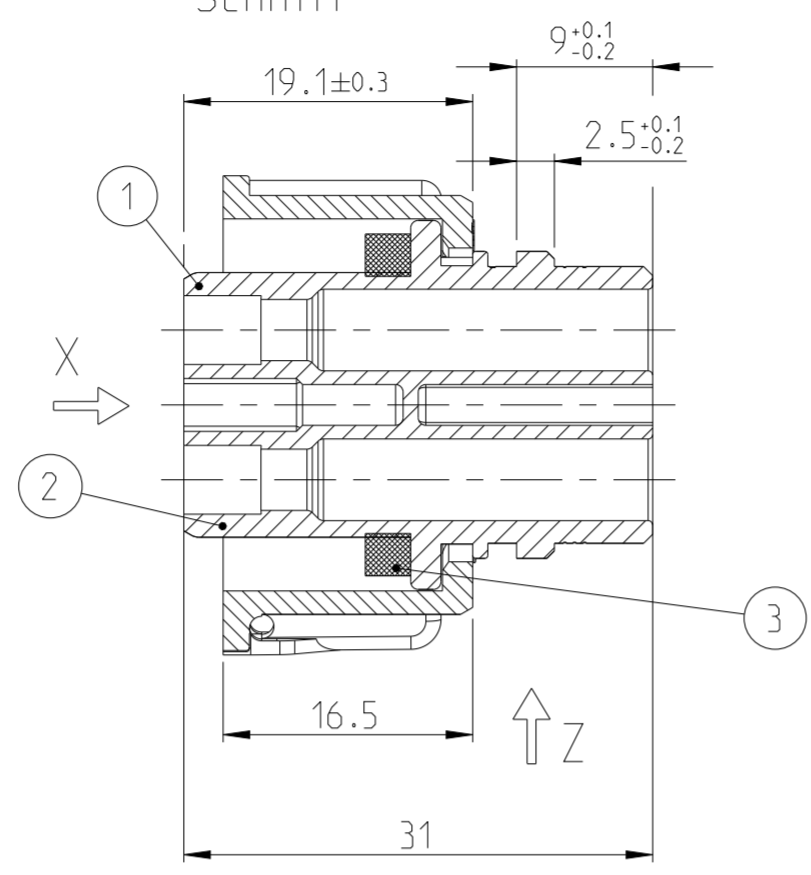
Ansicht X
um 45° gedreht
VIEW 45° ROTATED

SECTION A-A
Schnitt

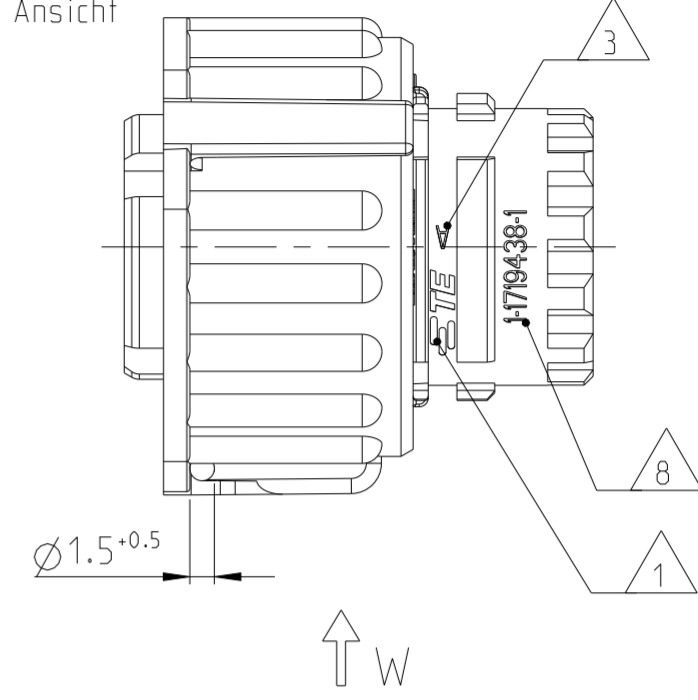


Orientierungs-Rippe
ORIENTATION RIP

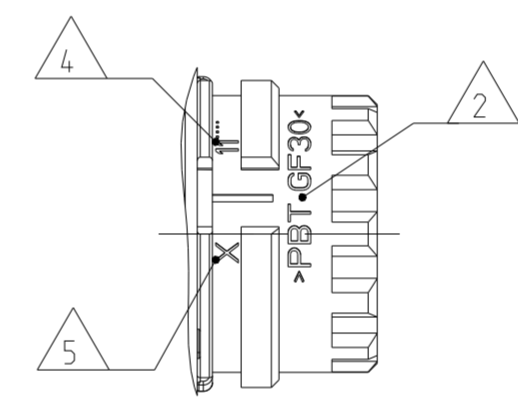
-Kupplungsring in Vorraststellung
(Fuegeposition mit Stiftgehaeuse)
-COUPLING-RING IN PRE-LOCKED POSITION
(FITTING POSITION WITH PIN HOUSING)



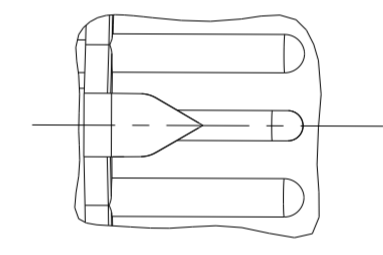
Ansicht Y
Ansicht



Ansicht Z
Ansicht



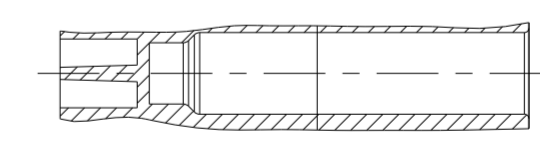
Ansicht W (2x)
Ansicht



1 u. 2	1.2, u. 3	1.2,3 u. 4	1 u. 2	1.2, u. 3	1.2,3 u. 4	1 u. 2	1.2, u. 3	1.2,3 u. 4	1 u. 2	1.2, u. 3	1.2,3 u. 4	1 u. 2	1.2, u. 3	1.2,3 u. 4	Kontaktbesueckung USED CONTACT CAVITIES
		4-1719438-1	3-1719438-3	3-1719438-2	3-1719438-1	2-1719438-3		2-1719438-1	1-1719438-3	1-1719438-2	1-1719438-1			1-1719438-1	8
		4-1719434-1	3-1719434-3	3-1719434-2	3-1719434-1	2-1719434-3		2-1719434-1	1-1719434-3	1-1719434-2	1-1719434-1			1-1719434-1	TE Bestell-Nr. TE ORDER-NO.
		C	C	C	C	C		C	C	C	C			C	REV.
X	X	X	X	X	X	X	X	X	X	X	X	X	X	X	3
X	X	X	X	X	X	X	X	X	X	X	X	X	X	X	1
X		X		X		X		X		X				1	
	X			X			X				X			1	
4 / BLUE	3 / GREEN	2 / GREY	1 / BLACK											POS.	Stueck QTY
Beschreibung Einzelteil DESCRIPTION SINGLE PART														Werkstoff MATERIAL	Oberflaeche/SURFACE Farbe/COLOUR

C1

Verschlossene Kammer in der
2pol. und 3pol. Variante
CLOSED CAVITY IN THE
2POS. AND 3POS. CONNECTOR



THIS DRAWING IS A CONTROLLED DOCUMENT.
DIESE ZEICHNUNG IST EIN KONTROLLIERTES DOKUMENT.

DIMENSIONS: MASSEINHEITEN: [mm]	TOLERANCES UNLESS OTHERWISE SPECIFIED: ALLGEMEINTOLERANZEN ACC TO ISO 8015
0 PLC ±	±0.2
1 PLC ±	±0.2
2 PLC ±	±0.2
3 PLC ±	±0.2
4 PLC ±	±0.2
ANGLES/WINKEL	±2°
FINISH/OBERFLAECHE/FARBE	SEE TABLE
MATERIAL	SEE TABLE
SEE TABLE	SEE TABLE

DWN J. Granzow 23NOV2005	 TE Connectivity	NAME 4POS, DIA 2.5 SOCK CON, SOCK. HSG 2-4pol. 2.5mm Buchsenstecker, Assy HEAVY-DUTY-VERSION
CHK J. Granzow 23NOV2005		
APVD Ch. Eberwein 23NOV2005		
PRODUCT SPEC 108-18621		
APPLICATION SPEC 114-18255	SIZE A2	CAGE CODE 00779
WEIGHT 12.32g	DRAWING NO 1719434	RESTRICTED TO NUR FUER
CUSTOMER DRAWING	/KUNDENZEICHNUNG	SCALE MASSSTAB: 2:1
	SHEET BLATT 1	OF VON 2
	REV C1	

LOC	DIST	REVISIONS ÄNDERUNGEN				
A1	-	P	LTR	DATE	DWN	APVD
PROJEKT NR.: EGATN0636				SEE SHEET 1		

NOTES
Bemerkungen

- C1 1 TE Connectivity Logo
TE CONNECTIVITY LOGO
- 2 Werkstoffkennzeichnung
MATERIAL MARKING
- 3 Werkzeugaenderungsindex
REVISION OF THE MOULD
- 4 Produktionsdatum
PRODUCTION DATE
- 5 Nestmarkierung
CAVITY MARKING
- 6 Passend zu Steckverbindern nach
DIN 72585 / ISO 15170 Form A und Form B und
Stiftgehaeuse 2-4pol. TE PN 967402
FITS TO CONNECTOR ACC. TO
AND PIN-HOUSING TE PN 967402
- 7 Zu verwendende Kontakte und Einzelteildichtungen
siehe Tabellenzeichnung:
FOR SUITABLE CONTACTS AND SEALS
SEE DRAWING:

TE CONNECTIVITY 1355065

max. Drahtgroesse: 2.5 mm ² FLR
MAX. WIRE THICKNESS:
- C1 8 MOLDED HOUSING SUBASSEMBLY PN
Teilnummer der Gehaeusebaugruppe

THIS DRAWING IS A CONTROLLED DOCUMENT. DIESE ZEICHNUNG IST EIN KONTROLLIERTES DOKUMENT.		DWN J. Granzow	23NOV2005	STE TE Connectivity	
		CHK J. Granzow	23NOV2005		
DIMENSIONS: MASSEINHEITEN: [mm]		APVD Ch. Eberwein	23NOV2005	NAME 4POS, DIA 2.5 SOCK CON, SOCK. HSG 2-4pol. 2.5mm Buchsenstecker, Assy HEAVY-DUTY-VERSION	
TOLERANCES UNLESS OTHERWISE SPECIFIED: ALLGEMEINTOLERANZEN ACC TO ISO 8015		PRODUCT SPEC 108-18621		SIZE A2	
		APPLICATION SPEC 114-18255		DRAWING NO ZEICHNUNGS-NR. C-1719434	
MATERIAL SEE TABLE siehe Tabelle		WEIGHT GEWICHT	12.32g	RESTRICTED TO NUR FUER	
FINISH/BOBERFLAECHE/FARBE SEE TABLE siehe Tabelle		CUSTOMER DRAWING	/KUNDENZEICHNUNG	SCALE MASSSTAB	2:1
		SHEET BLATT	2	OF VON	2
		REV	C1		