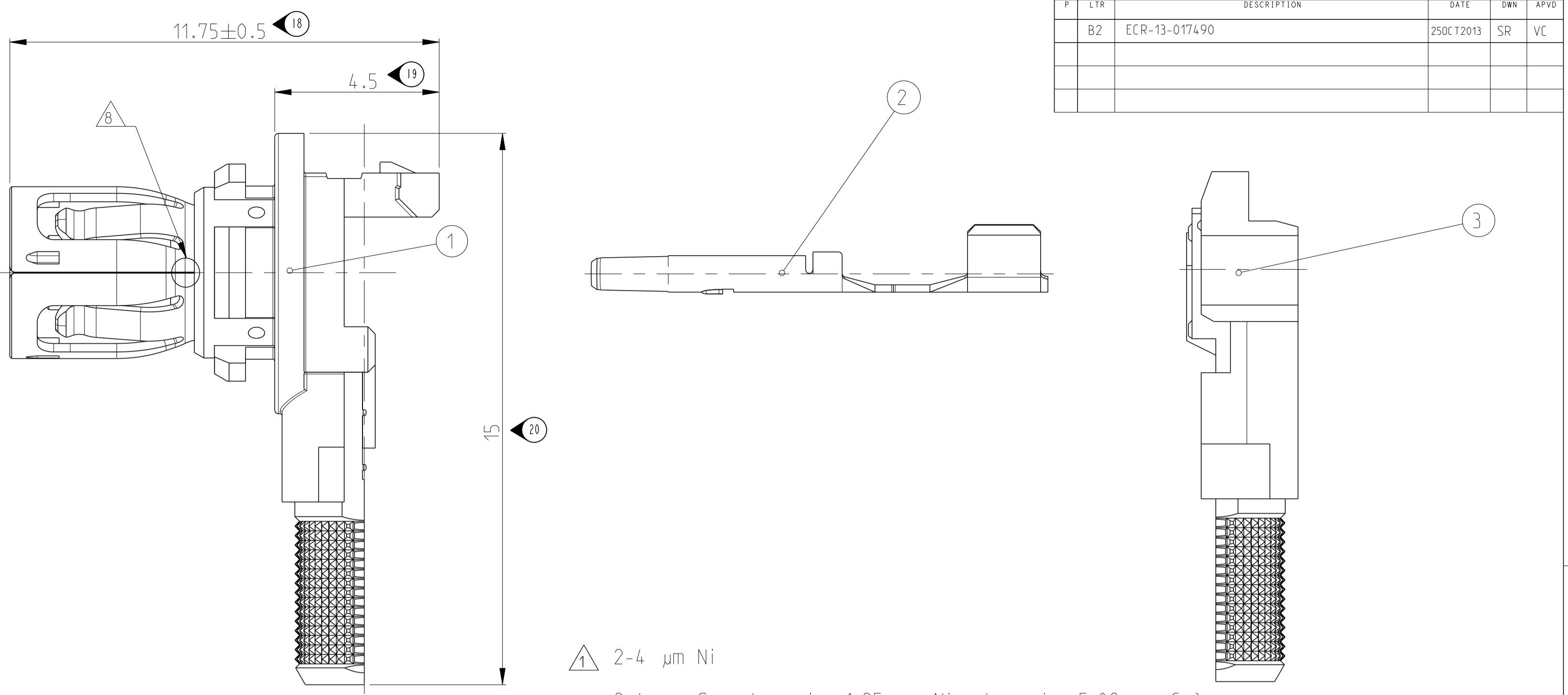
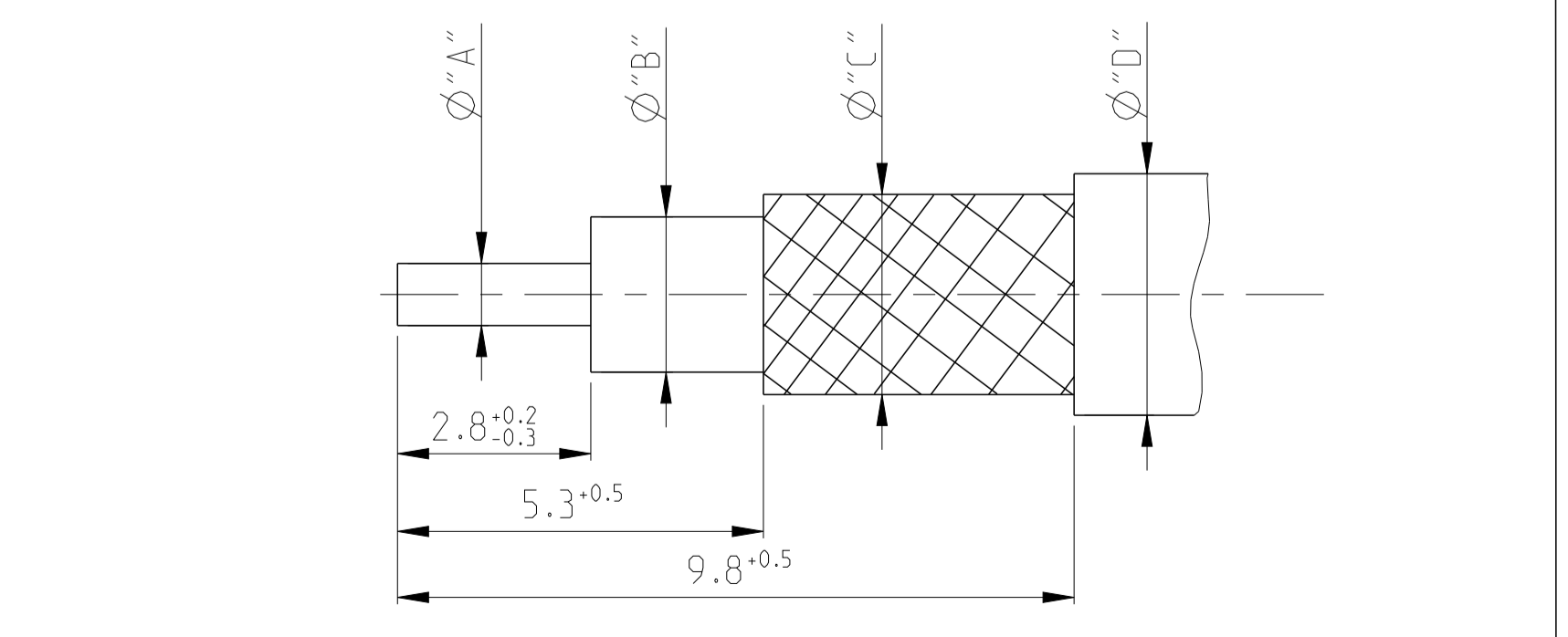


Kabeltypen CABLE TYPES	Ø "A"	Ø "B"	Ø "C"	Ø "D"
Low Loss (TE-P/N 956163)	Ø0.9±0.05	Ø2.25±0.05	Ø2.90±0.1	Ø3.5±0.15
RTK031 (TE-P/N 956339)	Ø0.8±0.05	Ø2.1±0.1	Ø2.6±0.1	Ø3.2±0.2



- 1 2-4 µm Ni
- 2 2-4 µm Sn ueber min. 1.25 µm Ni ueber min. 5.08 µm Cu
2-4 µm Sn OVER 1.25 µm MIN. Ni OVER 5.08 µm MIN. Cu
- 3 Zone I: min. 0.8 µm Au ueber min. 1.3 µm Ni
Zone II: 2-4 µm Sn ueber min. 0.1 µm Ni
Zone III: min. 0.1 µm Ni
ZONE I: 0.8 µm MIN. Au OVER 1.3 µm MIN. Ni
ZONE II: 2-4 µm Sn OVER 0.1 µm MIN. Ni
ZONE III: 0.1µm MIN. Ni
- 4 Vorverzinkt (1-3 µm Sn)
PRETINNED (1-3 µm Sn)
- 5. Der Kuppler muss die dimensionellen Anforderungen nach DIN 72594-1, Ausgabe Maerz 2006, und die elektrischen und mechanischen Anforderungen nach SAE/USCAR 17 rev. 2 erfullen. THE CONNECTOR MUST FULFILL THE DIMENSIONAL REQUIREMENTS OF DIN 72594-1, RELEASED MARCH 2006, AND THE MECHANICAL AND ELECTRICAL REQUIREMENTS OF USCAR 17 REV. 2.
- 6 Komponenten sind separat zu bestellen.
COMPONENTS MUST BE PURCHASED SEPARATELY.
- 7 Crimp an diesem Punkt zu Messen Ausfuehrung siehe Verarbeitungsspezifikation.
CRIMP TO BE MEASURED AT THIS POINT SEE APPLICATION SPECIFICATION.
- 8 Schweißpunkt
WELDING POINT
- 9. Die Buchstaben auf den Teilen stehen fuer die Revision der entsprechende Komponente, nicht des Subassembly oder Assembly. CHARACTERS ON THE PARTS STAND FOR THE REVISION OF THAT COMPONENT, NOT OF THE SUBASSEMBLY OR ASSEMBLY.

ITEM NO	DESCRIPTION	MATERIAL	PLATING
1	1	1418993-1	4 Crimphulsee FERRULE Sfcu 1
1	1	1719245-1	3 Hinterschale (Deckel) REAR SHELL 3a. PBT 3b. Zn-Leg. Zn-ALLOY 2
1	-	1418990-5	2 Innenleiterkontakt CENTER CONTACT 3
-	1	1418990-1	2 Innenleiterkontakt CENTER CONTACT 3
1	1	1719241-1	1 Subassembly SUBASSY 1a. CuNiSi 1b. PEHD 1c. Zn-Leg. Zn-ALLOY 4 2
1719252-5	1719252-1	PART NO. TO BE ORDERED	ITEM NO DESCRIPTION MATERIAL PLATING

THIS DRAWING IS A CONTROLLED DOCUMENT. DWG No. De C10e1 02-Jan-06

APVD: -

PRODUCT SPEC: 108-94089

APPLICATION SPEC: 114-18623

WEIGHT: -

CUSTOMER DRAWING

SCALE: 10:1

SHEET 1 OF 1

REV: B2

TE Connectivity

NAME: Contact Kit, Plug, Unassembled HF FAKRA 90 DEG, TURNABLE VERSION LOW LOSS CABLE AND RTK031

SIZE: A1

DRAWING NO: C=1719252