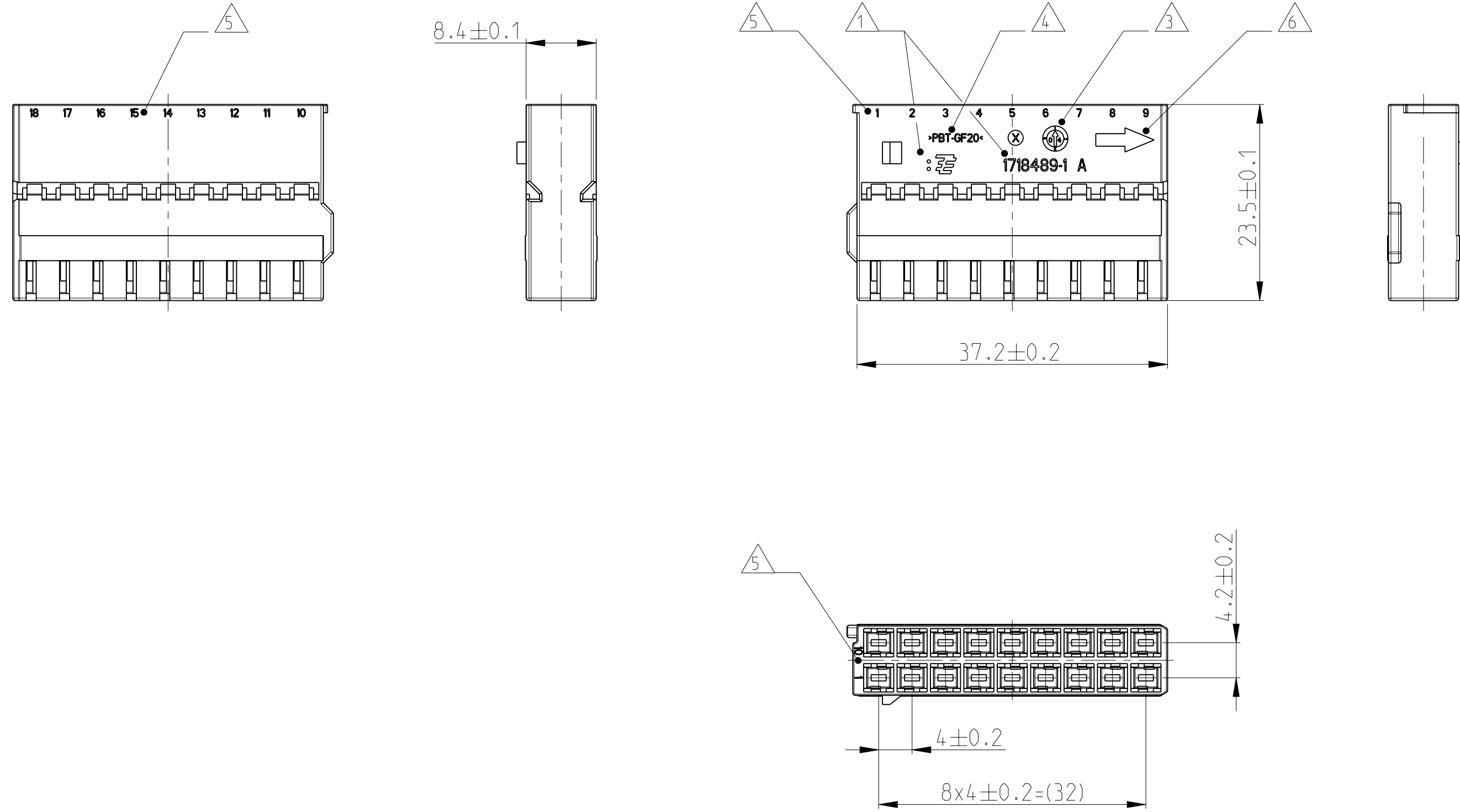
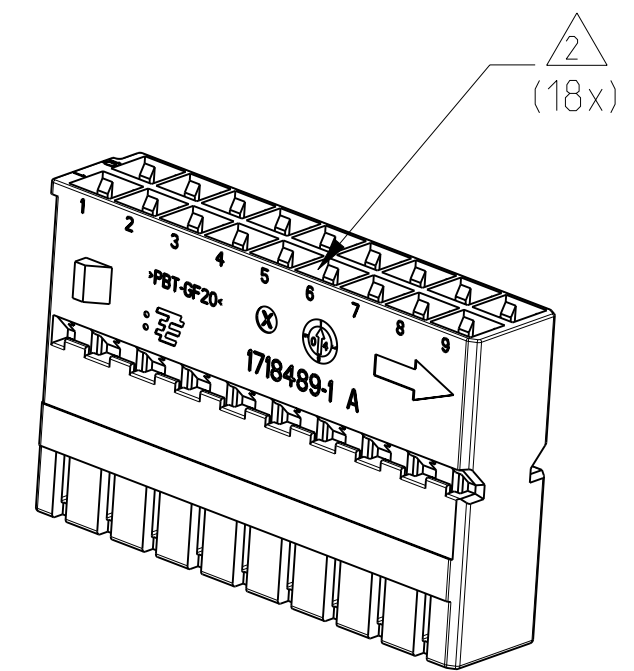


LOC	DIST	REVISIONS ÄNDERUNGEN			
P	LTR	DESCRIPTION BESCHREIBUNG	DATE	DWN	APVD
A1	-				
		PROJEKT NR.: EGATN02151			
	A	DRAWING CREATED	12AUG2004	FE	CE
	A1	MATERIAL CHANGED	24AUG2004	FE	CE
	A2	DRAWING CLARIFICATION SEE PEN E-10-003729	19FEB2010	NP	CE



NOTES
Bemerkungen

- 1 TYCO ELECTRONICS (TE) LOGO AND TE NUMBER
Tyco Electronics (TE) Logo und TE Nummer
- 2 CAVITIES MATED WITH AMP MCP1.5K UNSEALED
SEE PRODUCT GROUP DRAWING
TE NO.: 1241436 ; MAX. WIRE SIZE: 1.5MM ²FLR
Kontaktkammern passend für AMP MCP1.5K ungedichtet
siehe Produktgruppenzeichnung
TE Nr.: 1241436 ; max. Drahtgrößenbereich: 1.5mm ²FLR
- 3 PRODUCTION DATE
Produktionsdatum
- 4 MATERIAL IDENTIFICATION ACC TO VDA 260
Werkstoffkennzeichnung nach VDA 260
- 5 CAVITY NUMBERING
Kammernummerierung
- 6 ASSEMBLY DIRECTION
Montagerichtung
- 7 BULK PACKAGING IN CORRUGATED BOX
Schüttgut im Versandkarton
- 8 FITS TO TE CARRIER 1718484 / 1718485
Passend zu TE Träger 1718484 / 1718485



THIS DRAWING IS A CONTROLLED DOCUMENT FOR TYCO ELECTRONICS CORPORATION IT IS SUBJECT TO CHANGE AND THE CONTROLLING ENGINEERING ORGANIZATION SHOULD BE CONTACTED FOR THE LATEST REVISION. DIESES ZEICHNUNGSDOKUMENT WIRD DURCH AMP INCORPORATED KONTROLLIERT. ÄNDERUNGEN, DIE DEM TECHNISCHEN FORTSCHRITT DIENEN, SIND VORBEHALTEN. DEN JEWELNS LETZTGÜLTIGEN ÄNDERUNGSSTAND ERFAHREN SIE AUF ANFRAGE.		DWN F. Eltrop 15 JUL 2004	Tyco Electronics Tyco Electronics AMP GmbH 64625 Bensheim (Germany)
DIMENSIONS: MASSEINHEITEN: MM		CHK Ch. Eberwein 16 JUL 2004	
TOLERANCES UNLESS OTHERWISE SPECIFIED: ACC. TO ISO 8015 ACC. TO DIN 16901-140		APVD Ch. Eberwein 19 FEB 2010	NAME
1 PLC ± 2 PLC ± 3 PLC ± 4 PLC ± ANGLES/WINKEL ±° FINISH/OBERFLÄCHE/FARBE		PRODUCT SPEC 108-18957	AMP MCP 1.5K RECEPTACLE INSERT, 18POS. AMP MCP 1.5K Buchseneinsatz, 18pol.
MATERIAL SEE TABLE siehe Tabelle		APPLICATION SPEC 114-18663	SIZE
WEIGHT GEWICHT 5g		VERARBEITUNGSSPEZ.	CAGE CODE
CUSTOMER DRAWING		FINISH/OBERFLÄCHE/FARBE	DRAWING NO. ZEICHNUNGS-NR. A2 00779
		SCALE MASSSTAB 2:1	RESTRICTED TO NUR FUER -
		SHEET BLATT 1	REV. A2

1718489-1	A	1	PBT-GF20	BLACK schwarz	RECEPTACLE INSERT Buchseneinsatz	1
TE ORDER-NO. TE Bestell-Nr.	REV.	QTY Anzahl	MAT.	COLOUR Farbe	DESCRIPTION Beschreibung	ITEM