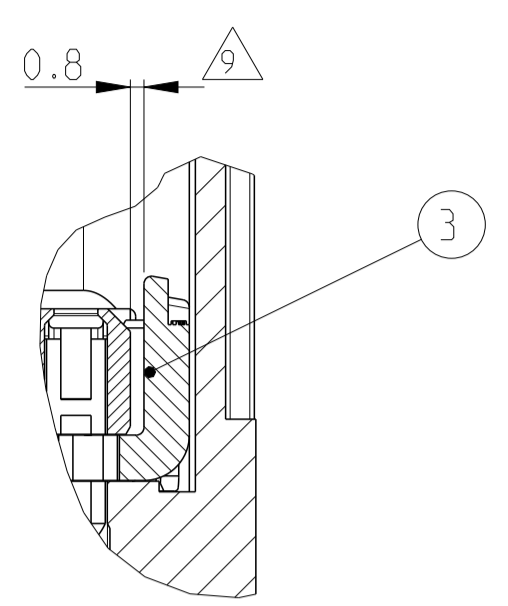
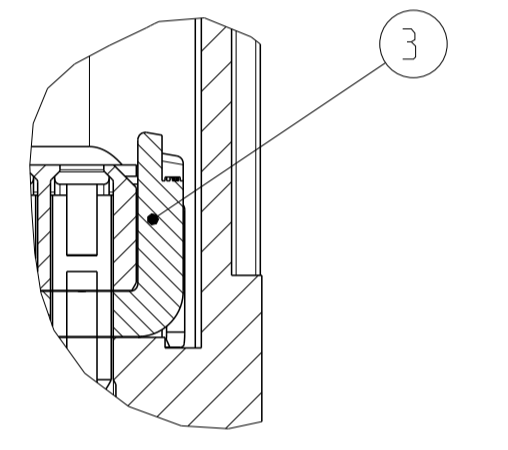


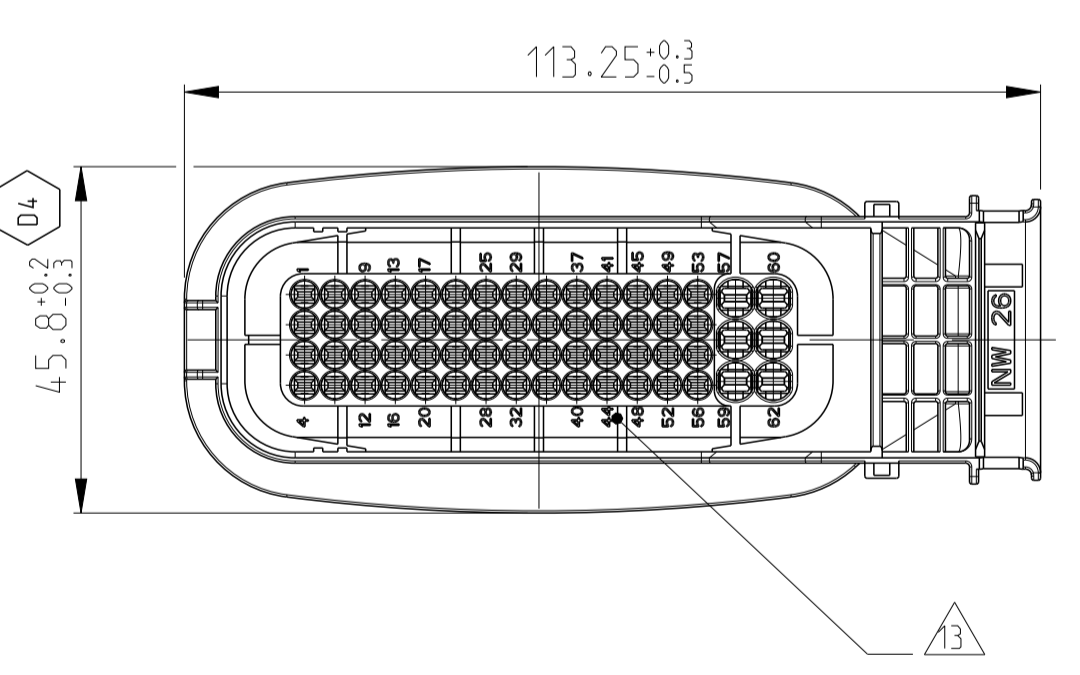
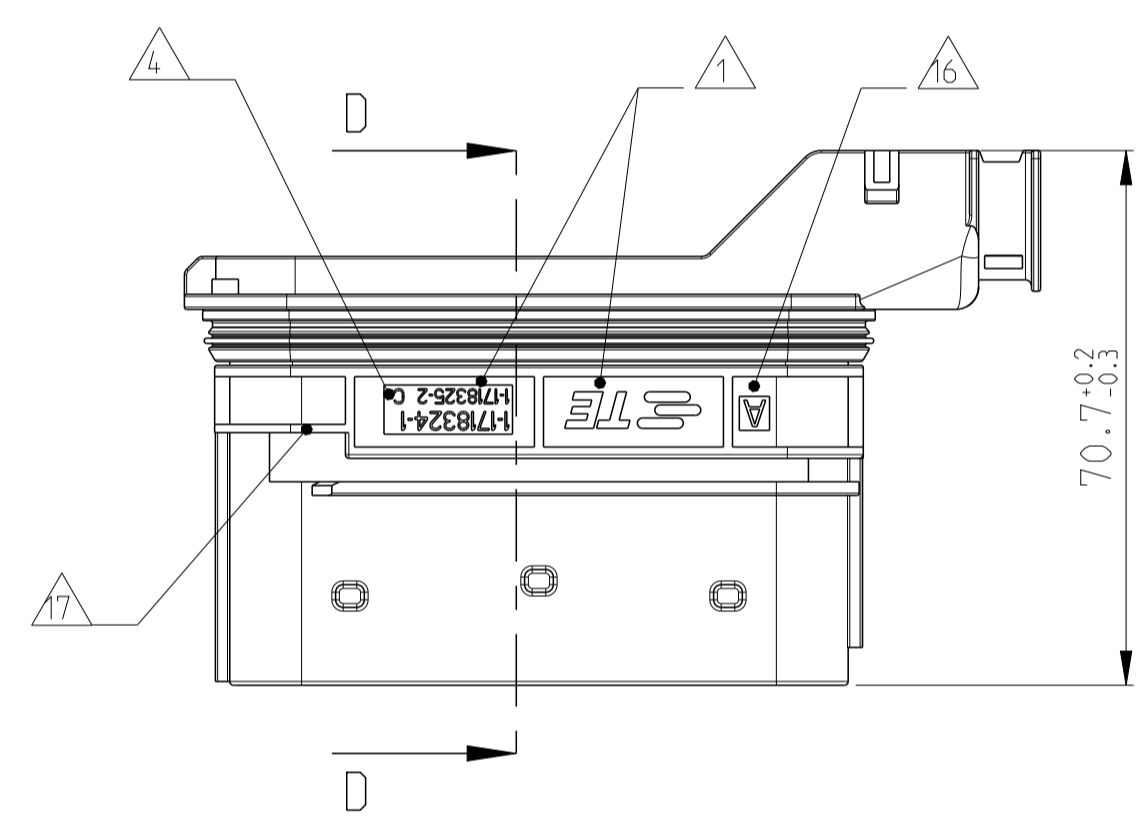
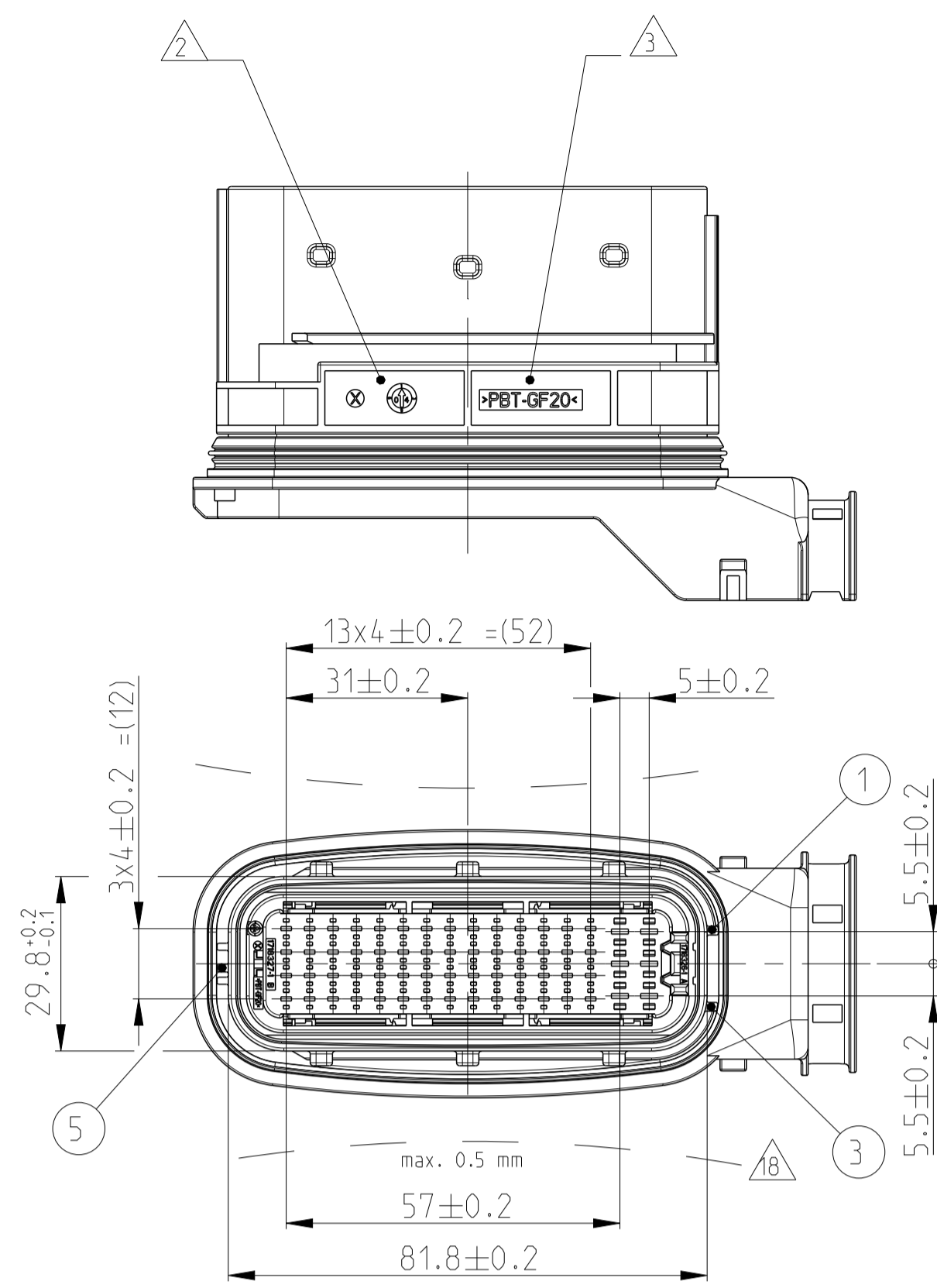
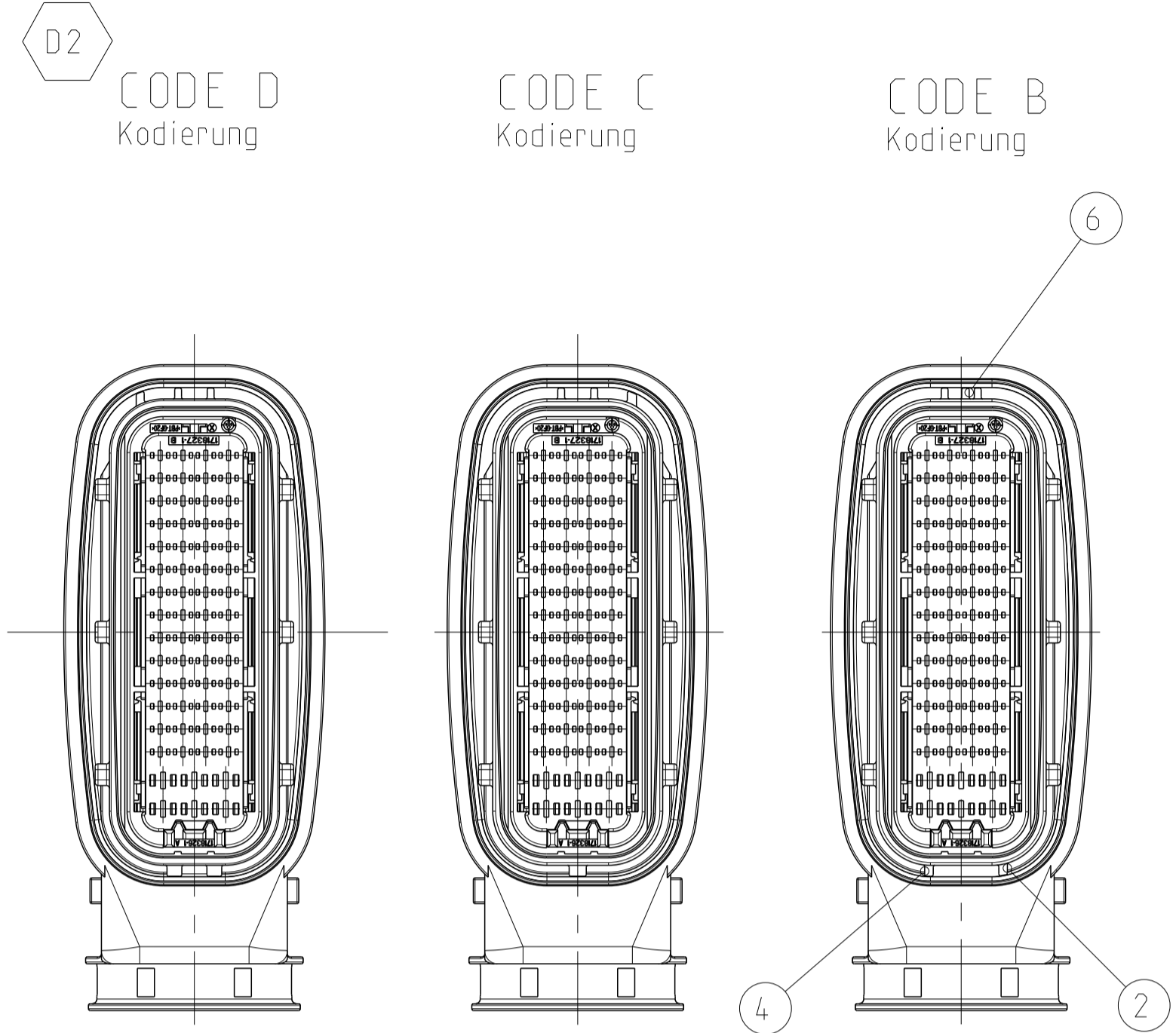
SECONDARY LOCKING IN LOCKED POSITION
Zweite Kontaktsicherung in Endraststellung



SECONDARY LOCKING IN PRE LOCKED POSITION
Zweite Kontaktsicherung in Vorraststellung



FURTHER CODING
weitere Kodierung



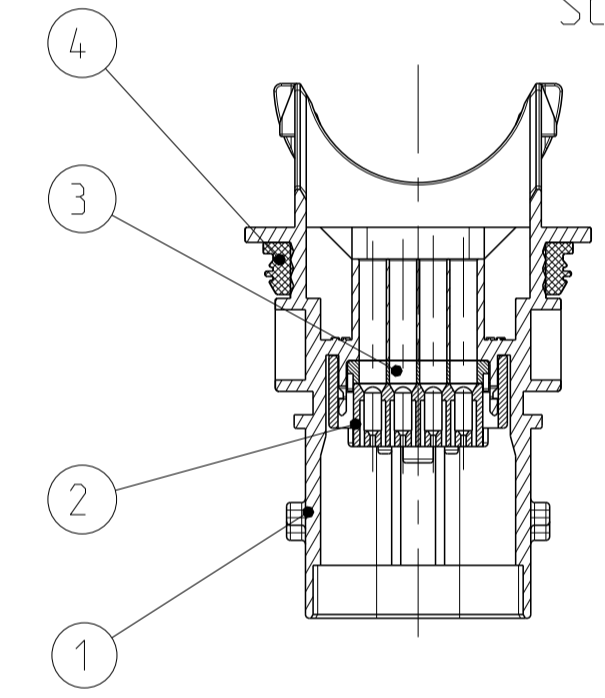
NOTES
Bemerkungen

- 1 TE CONNECTIVITY NUMBER AND LOGO
TE CONNECTIVITY Nummer und Logo
- 2 PRODUCTION DATE
Produktionsdatum
- 3 MATERIAL MARKING ACC. TO VDA 260
Werkstoffkennzeichnung nach
- 4 LETTER-INSERT FOR THE REVISION STATUS OF THE MOULD
ACTUAL STATUS: SEE TABLE
Schriftsatz für Änderungszustand des Werkzeuges
Aktueller Status: siehe Tabelle
- 5 FITS TO TE CONNECTIVITY COUNTERPART AMP MCP1.5/2.8 RECEPTACLE HOUSING, 62POS. 1-14 18883-1, 2-14 18883-1
Passend zu TE CONNECTIVITY Gegenstecker AMP MCP1.5/2.8 Buchsengehäuse, 62pol. 1-14 18883-1, 2-171893-1
- 6 FITS TO TE CONNECTIVITY ADAPTER FOR METAL BRACKET 1718329-1
Passend zu TE CONNECTIVITY Adapter für Metallhalter 1718329-1
- 7 FITS TO TE CONNECTIVITY INTERFACE DRAWING 114-18638
Passend zu TE CONNECTIVITY Ausführungsvorschrift 114-18638
- 8 MOUNTING WITH FIXING SLIDE 1718328-1
Montage mit Befestigungs-Schieber 1718328-1
- 9 SLIDING DISTANCE OF SECONDARY LOCKING
Verschiebeweg der zweiten Kontaktsicherung
- 10 DESIGNED FOR CORRUGATED TUBE NW26 MAX. DIAMETER 31.4MM
Ausgelegt für Wellrohr NW26 max. Durchmesser 31.4mm

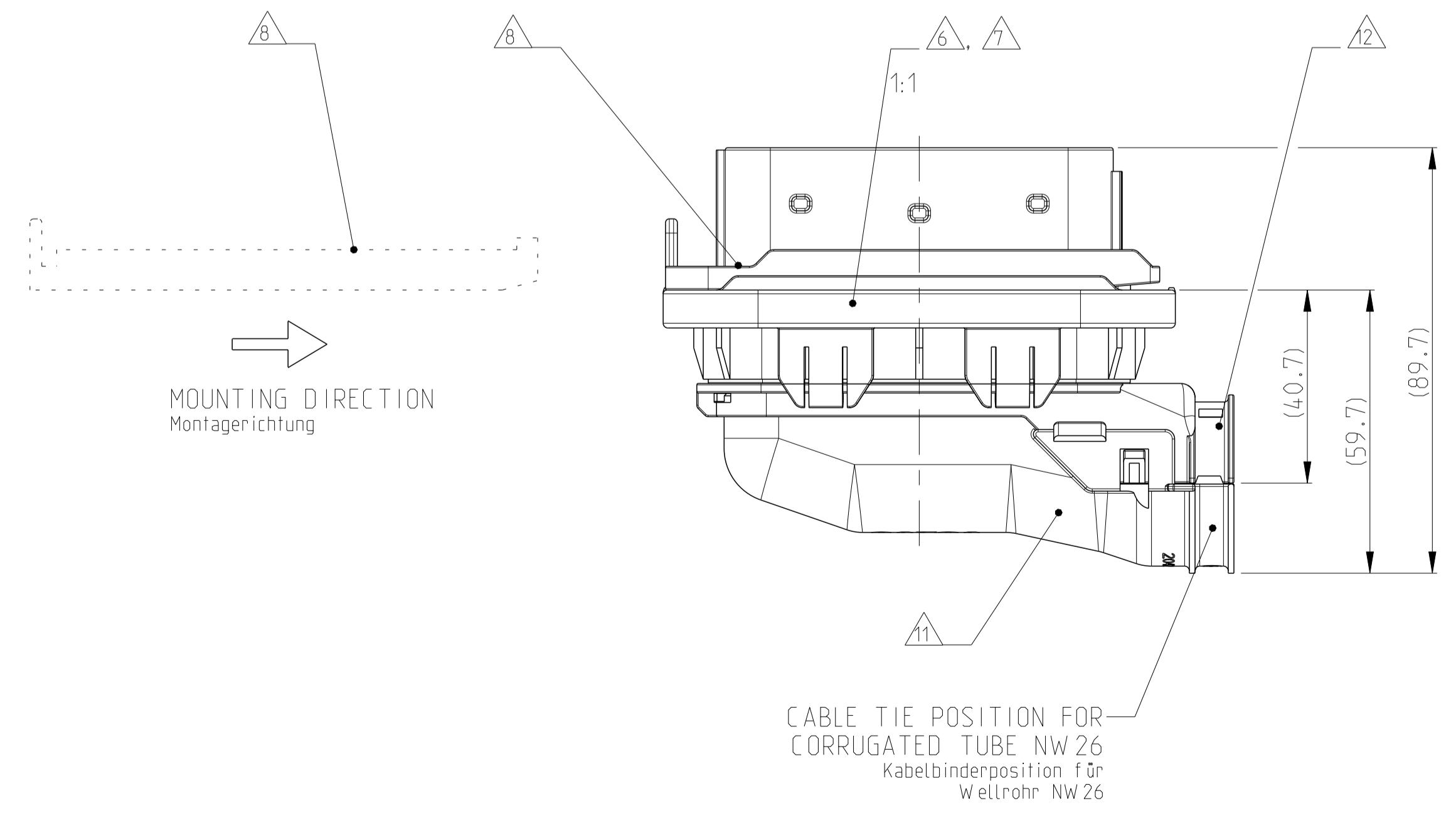
REVISIONS				
P	LTN	DESCRIPTION	DATE	OWN APVD
D1		REVISED PER ECR-18-018289	21NOV2018	PP FE
D2		NEW VERSION ADDED	30APR2021	NP AW
D3		DESCRIPTION OF CODE D CLARIFIED	24JAN2022	NP AW
D4		PCN-22-134529	08APR2022	DRK AW

- 11 MATED WITH COVER TE CONNECTIVITY NO. 1418882
Passend zu Kappe TE CONNECTIVITY Nr.: 1418882
- 12 MAX. CABLE TIE WIDTH: 5mm
max. Kabelbinderbreite: 5mm
- 13 CAVITY NUMBERING
Kammerbezeichnung
- 14 CAVITIES MATED WITH TAB 2.8 x 0.8 MM (SWS)
SEE PRODUCT GROUP DRAWING TE CONNECTIVITY NO.: 1355052
MAX. WIRE SIZE: 2.5mm² FLR AWG 12 TXL
Kontaktkammer passend für Flachstecker 2.8 x 0.8 mm (EDS) siehe Produkt-Gruppenzeichnung TE CONNECTIVITY Nr.: 1355052 max. Drahtgrößenbereich: 2.5mm² FLR AWG 12 TXL
- 15 CAVITIES MATED WITH TAB 1.6 x 0.6 MM (SWS)
SEE PRODUCT GROUP DRAWING TE CONNECTIVITY NO.: 1355055
MAX. WIRE SIZE: 1.5mm² FLR AWG 17 TXL
Kontaktkammer passend für Flachstecker 1.6 x 0.6 mm (EDS) siehe Produkt-Gruppenzeichnung TE CONNECTIVITY Nr.: 1355055 max. Drahtgrößenbereich: 1.5mm² FLR AWG 17 TXL
- 16 CODING MARKING
Kodierungskennzeichnung
- 17 POLARIZATION
Polarisierung
- 18 WARPAGE TO PERMITTED
Verzug zulässig bis
- 19 MALFUNCTION CAUSED BY LACQUER IS NOT COVERED BY TE CONNECTIVITY WARRANTY
Funktionsbeeinträchtigung durch Lackieren liegt nicht im Einfluss und Gewährleistungsumfang von TE CONNECTIVITY
- 20 LAYER PACKAGING IN CORRUGATED BOX
Lagerverpackung im Wellkarton

SECTION D-D
Schnitt



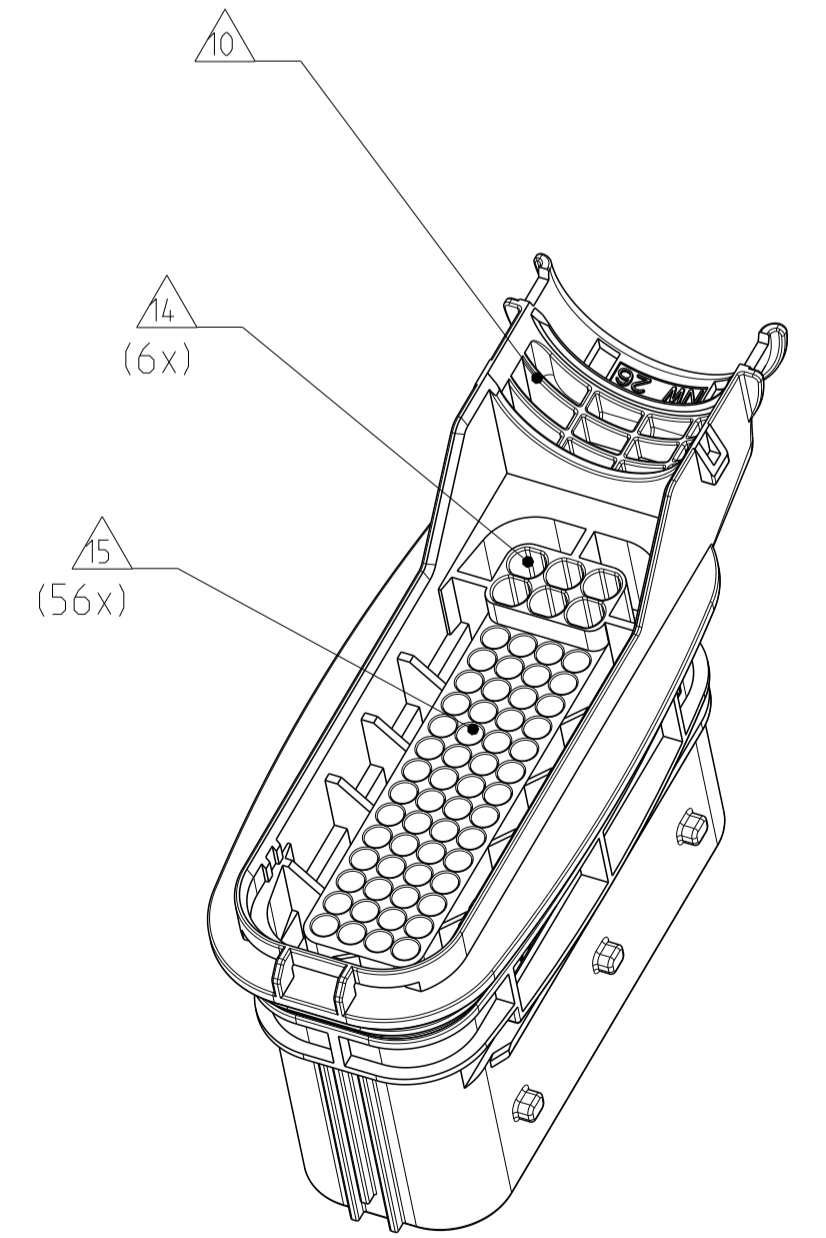
CONNECTOR 62POS. INCL. COVER, ADAPTER AND FIXING SLIDE
Steckverbinder 62pol. mit Kappe, Adapter und Befestigungsschieber



DELIVERY CONDITIONS:
Lieferzustand:

2nd LOCKING DEVICE IN PRE LOCKED POSITION
2. Kontaktsicherung in Vorraststellung

CODING A AS SHOWN
Kodierung A wie gezeigt



ORDER-NO. Bestell-Nr.	CODE Kodierung	REV.	QTY Anzahl	MAT.	COLOUR Farbe	DESCRIPTION Beschreibung	REV.	ITEM
4-1718324-1 (62POS)	D	D	1	SILICONE	ORANGE orange	SEAL Dichtung	A	4
			1	PBT-GF30	YELLOW gelb	SEC. LOCKING DEVICE, 62POS zweite Kontaktsicherung, 62pol	A	3
			1	PBT-GF20	Black schwarz	CAVITY BLOCK, 62POS Kammerblock, 62pol	B	2
			1	PBT-GF20	BEIGE beige	TAB HOUSING, 62POS., CODE D Flachsteckergehäuse, 62pol., Kodierung D	C	1
3-1718324-1 (62POS)	C	D	1	SILICONE	ORANGE orange	SEAL Dichtung	A	4
			1	PBT-GF30	YELLOW gelb	SEC. LOCKING DEVICE, 62POS zweite Kontaktsicherung, 62pol	A	3
			1	PBT-GF20	Black schwarz	CAVITY BLOCK, 62POS Kammerblock, 62pol	B	2
			1	PBT-GF20	LIGHT BLUE hellblau	TAB HOUSING, 62POS., CODE C Flachsteckergehäuse, 62pol., Kodierung C	C	1
2-1718324-1 (62POS)	B	D	1	SILICONE	ORANGE orange	SEAL Dichtung	A	4
			1	PBT-GF30	YELLOW gelb	SEC. LOCKING DEVICE, 62POS zweite Kontaktsicherung, 62pol	A	3
			1	PBT-GF20	Black schwarz	CAVITY BLOCK, 62POS Kammerblock, 62pol	B	2
			1	PBT-GF20	GREY grau	TAB HOUSING, 62POS., CODE B Flachsteckergehäuse, 62pol., Kodierung B	C	1
1-1718324-1 (62POS)	A	D	1	SILICONE	ORANGE orange	SEAL Dichtung	A	4
			1	PBT-GF30	YELLOW gelb	SEC. LOCKING DEVICE, 62POS zweite Kontaktsicherung, 62pol	A	3
			1	PBT-GF20	Black schwarz	CAVITY BLOCK, 62POS Kammerblock, 62pol	B	2
			1	PBT-GF20	Black schwarz	TAB HOUSING, 62POS., CODE A Flachsteckergehäuse, 62pol., Kodierung A	C	1

THIS DRAWING IS A CONTROLLED DOCUMENT.		OWN E. Ellrod	18FEB2004	TE Connectivity
		CHK Ch. Eberwein	18FEB2004	
DIMENSIONS: mm		TOLERANCES UNLESS OTHERWISE SPECIFIED:		NAME 1.5/2.8MM TAB HOUSING 62POL. SEALED.
		PLC	±0.10	
		PAC	±0.05	APPLICATION SPEC
		3 PAC	±0.02	SIZE 1.5/2.8mm Flachsteckergehäuse, 62pol., gedichtet
		4 PAC	±0.01	SCALE 5:1
		ANGLES	±0.2°	SHEET 1 OF 1
MATERIAL SEE TABLE siehe Tabelle		FINISH SEE TABLE siehe Tabelle		RESTRICTED TO
WEIGHT 80 g		CUSTOMER DRAWING		REV. D4