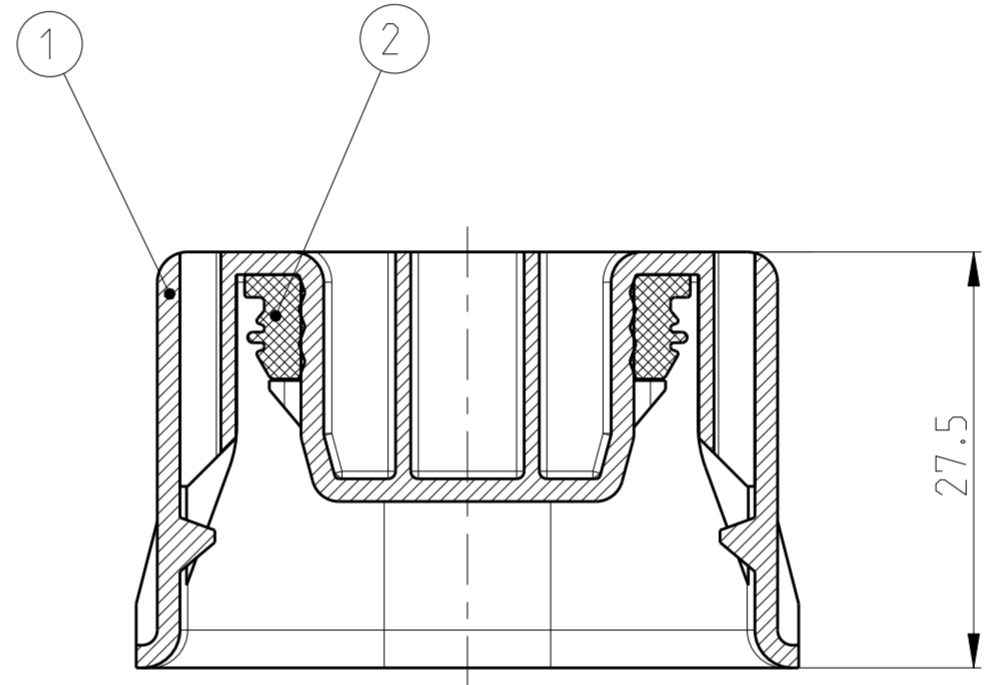


SCALE 1:1  
Maßstab

LOC	DIST	REVISIONS					
A1	-	P	LTR	DESCRIPTION	DATE	DWN	APVD
PROJEKT NR.: EGATN03075		A		NEW DRAWING	28JAN2004	CG	RK
		A1		TE LOGO DESIGN WAS CHANGED SEE ALSO PCN E-10-004965	09APR2010	HH	RK
		A2		FOR DETAILS SEE PCN E-12-014096	07AUG2012	CG	HH

NOTES

- Bemerkungen
- 1 PRODUCTION-DATE WITH DATE INSERT (MONTH/YEAR. Ø3)  
Produktionsdatum mit Datumsstempel (Monat/Jahr. Ø3)
  - 2 TE ORDER NO.:  
TE -Bestellnummer Nr.:
  - 3 REVISION ACCORDING TO DRAWING-REV.(ONLY LETTER)  
Änderungsindex gemäss Zeichngs.-Rev.(nur Buchst.)
  - 4 MATERIAL IDENTIFICATION  
Materialkennzeichnung
  - 5 TE-LOGO  
TE-Logo
  - 6 (CAVITY MARKING)  
(Nestmarkierung)
  - 7 PACKAGING: LOOSE PIECE  
Verpackung: Schuetztgut
  - 8 TE-PART NO.:  
TE-Teile Nr.:
  - 9 TESTING ACC. IP 65 WITH TE HEADER (PN 1718179).  
THE COLLAR FROM THE HEADER IS NECESSARY FOR THE CORRECT FUNKTION  
Gestetet nach IP 65 mit einer TE Messerleiste (PN 1718179).  
Der Kragen der Messerleiste ist für die korrekte Funktion notwendig



SECTION A-A  
Schnitt

-1 AS SHOWN  
wie gezeichnet

TE ORDER-NO. TE BESTELLNUMMER	REV.	MATERIAL	COLOUR FARBE	DESCRIPTION BESCHREIBUNG	ITEM
0-1718295-1	A	SILICONE	ORANGE	RADIAL SEAL	2
		PBT-GF10	BLACK	COVER	1

TOLERANCES UNLESS OTHERWISE SPECIFIED ACC. TO DIN 16901-140 CENTRIC TO NOMINAL DIMENSION. EDITION 1982-11 SHALL APPLY.  
 FREI-MASS-TOLERANZEN NACH DIN 16901-140. ES GILT DIE AUSGABE 1982-11.

THIS DRAWING IS A CONTROLLED DOCUMENT.  
 DIESES ZEICHNUNGSDOKUMENT WIRD DURCH AMP INCORPORATED KONTROLLIERT.  
 ÄNDERUNGEN, DIE DEM TECHNISCHEN FORTSCHRITT GEMEIN, SIND VORBEHALTEN.  
 DEN JEWEILS LETZTGÜLTIGEN ÄNDERUNGSSTAND ERFAHREN SIE AUF ANFRAGE.

DIMENSIONS: MASSE INH EINHEITEN: (MM)	TOLERANCES UNLESS OTHERWISE SPECIFIED: ALLGEMEINTOLERANZEN	DWN H. Hinrichs 24 APR 2003	TE Connectivity NAME COVER FOR 62POS. TAB HEADER - ASSY Deckel fuer 62pol. Flachsteckerkragen - Assy
1 PLC ± 2 PLC ± 3 PLC ± ANGLE/WINKEL ±° FINISH/OBERFLÄCHE/FARBE	1 PLC ± 2 PLC ± 3 PLC ± ANGLE/WINKEL ±° FINISH/OBERFLÄCHE/FARBE	CHK R. Kapp 28 JAN 2004 APVD J. Hass 28 JAN 2004	
MATERIAL SEE TABLE	SEE TABLE	PRODUCT SPEC - APPLICATION SPEC VERARBEITUNGSSPEZ. - WEIGHT GEWICHT 36.4 Customer Drawing	

SIZE A2	CAGE CODE 00779	DRAWING NO. ZEICHNUNGS-NR. C-1718295	RESTRICTED TO NUR FUER -
SCALE MASSSTAB 2:1		SHEET BLATT 1 OF VON 1	REV A2